



EAC



UKRMETR TEST
STANDARD

Kz - Kazakhstan

INPUT: 100A...
1000A

OUTPUT: 5A

1A

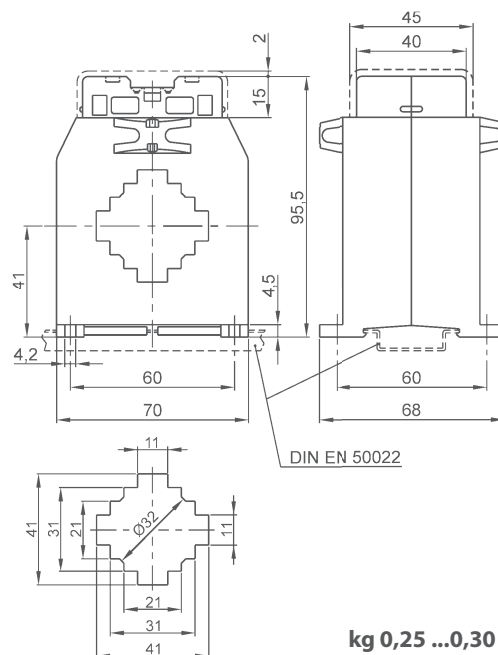
DATI TECNICI - Technical data

custodia in materiale termoplastico autoestinguente	self extinguishing thermoplastic material	UL94-V0
frequenza funzionamento	operating frequency	50÷60 Hz
tensione di riferimento per l'isolamento	insulation reference voltage	0,72 kV
tensione di prova	test voltage	3 kV x 1'50 Hz
isolamento	insulation	classe E
grado di protezione	protection degree	IP 20
sovracorrente permanente	continuous overcurrent	1,2 In
corrente termica di breve durata nominale (I th)	rated short-time thermal current (I th)	60 In
corrente dinamica nominale (I dyn)	rated dynamic current (I dyn)	2,5 x I th
fattore di sicurezza	safety factor	N ≤ 5
max. potenza dissipata (portata max.)	max. power dissipation (max range value)	≤7W
temperatura di funzionamento	operating temperature	-25 +50 °C
temperatura di magazzino	storage temperature	-40 +80 °C
costruzione a norme	manufactured according to	IEC/EN 61869-1 IEC/EN 61869-2
terminali secondari integrati	integrated secondary terminals	6mm ²

TIPO - Type

DIMENSIONI - Dimension

Rapporto Ratio	Cl. 0,5	Cl. 1	Cl.3	Codice - Code
	VA	VA	VA	
100/5A		1.5	4	TAC040100X05
120/5A		2	4	TAC040120X05
150/5A	1.5	3	5	TAC040150X05
200/5A	2	4	6	TAC040200X05
250/5A	3	6	9	TAC040250X05
300/5A	5	8	12	TAC040300X05
400/5A	10	15	20	TAC040400X05
500/5A	12	20	25	TAC040500X05
600/5A	15	20	25	TAC040600X05
800/5A	18	25	30	TAC040800X05
1000/5A	20	25	30	TAC0401K0X05



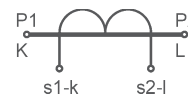
kg 0,25 ...0,30

Sono disponibili i trasformatori con secondario 1A e pari prestazioni, i codici di ordinazione sono come in tabella ma con ultima cifra 1

Transformer secondary 1A same burdens, ordering codes are as shown in table but the last figure is 1

Esempio / Example

TA.....05 (secondario/secondary 5A) TA.....01 (secondario/secondary 1A)

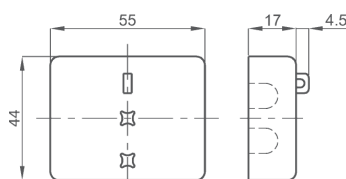


Segnatura morsetti primario e secondario
Primary and secondary connections marking

NOTE - Note

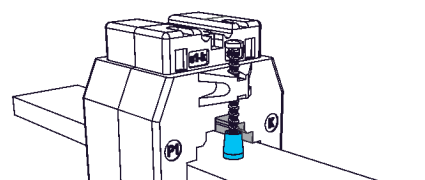
ACCESSORI IN DOTAZIONE
- viti per fissaggio TA alla barra

SUPPLIED ACCESSORY
- CT fixing set for busbar mounting



Coprimorsetti sigillabile cod. **95BMCTA**
Sealable terminal cover cod. **95BMCTA**

OPZIONI - OPTION



Cappuccio di protezione per vite fissaggio cod. **95SAMCP**
Protective caps for CT fixing cod. **95SAMCP**