



**EAC**



**Kz - Kazakhstan**

**INPUT:** 5A... 600A

**5A**

**OUTPUT:**

**1A**

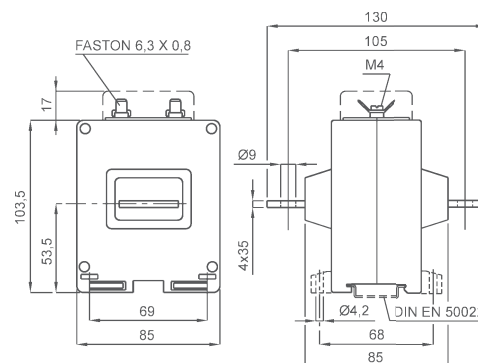
### DATI TECNICI - Technical data

|   |  |                                  |
|---|--|----------------------------------|
| custodia in materiale termoplastico autoestinguente | <i>self extinguishing thermoplastic material</i> | UL94-V0                          |
| frequenza funzionamento                             | <i>operating frequency</i>                       | 50÷60 Hz                         |
| autoconsumo minimo                                  | <i>min. rated burden</i>                         | 10VA                             |
| tensione di riferimento per l'isolamento            | <i>insulation reference voltage</i>              | 0,72 kV                          |
| tensione di prova                                   | <i>test voltage</i>                              | 3 kV x 1'50 Hz                   |
| isolamento  | <i>insulation</i>                                | classe E                         |
| grado di protezione                                 | <i>protection degree</i>                         | IP 00                            |
| grado di protezione con coprimorsetti               | <i>protection degree with terminal covers</i>    | IP 20                            |
| sovracorrente permanente                            | <i>continuous overcurrent</i>                    | 1,2 In                           |
| corrente termica di breve durata nominale (I th)    | <i>rated short-time thermal current (I th)</i>   | 60 In                            |
| corrente dinamica nominale (I dyn)                  | <i>rated dynamic current (I dyn)</i>             | 2,5 x I th                       |
| fattore di sicurezza                                | <i>safety factor</i>                             | N ≤ 5                            |
| max. potenza dissipata (portata max.)               | <i>max. power dissipation (max range value)</i>  | ≤3,5W                            |
| temperatura di funzionamento                        | <i>operating temperature</i>                     | -25 +50 °C                       |
| temperatura di magazzino                            | <i>storage temperature</i>                       | -40 +80 °C                       |
| costruzione a norme                                 | <i>manufactured according to</i>                 | IEC/EN 61869-1<br>IEC/EN 61869-2 |

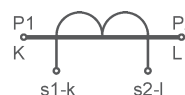
### TIPO - Type

### DIMENSIONI - Dimension

| Rapporto Ratio | Cl. 0,5 | Cl. 1 | Codice - Code       |
|----------------|---------|-------|---------------------|
|                | VA      | VA    |                     |
| 5/5A           | 20      | 35    | <b>TAC020005X05</b> |
| 10/5A          | 20      | 35    | <b>TAC020010X05</b> |
| 15/5A          | 20      | 35    | <b>TAC020015X05</b> |
| 20/5A          | 20      | 35    | <b>TAC020020X05</b> |
| 25/5A          | 20      | 35    | <b>TAC020025X05</b> |
| 30/5A          | 20      | 35    | <b>TAC020030X05</b> |
| 40/5A          | 20      | 35    | <b>TAC020040X05</b> |
| 50/5A          | 20      | 35    | <b>TAC020050X05</b> |
| 60/5A          | 20      | 35    | <b>TAC020060X05</b> |
| 80/5A          | 20      | 35    | <b>TAC020080X05</b> |
| 100/5A         | 20      | 35    | <b>TAC020100X05</b> |
| 120/5A         | 20      | 35    | <b>TAC020120X05</b> |
| 150/5A         | 20      | 35    | <b>TAC020150X05</b> |
| 200/5A         | 20      | 35    | <b>TAC020200X05</b> |
| 250/5A         | 20      | 35    | <b>TAC020250X05</b> |
| 300/5A         | 20      | 35    | <b>TAC020300X05</b> |
| 400/5A         | 20      | 35    | <b>TAC020400X05</b> |
| 500/5A         | 20      | 35    | <b>TAC020500X05</b> |
| 600/5A         | 20      | 35    | <b>TAC020600X05</b> |



kg 0,70 ...0,90



Segnatura morsetti primario e secondario  
Primary and secondary connections marking

### NOTE - Note

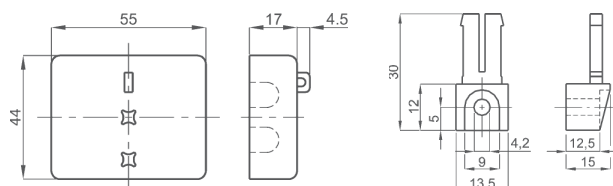
#### ACCESSORI IN DOTAZIONE

- serrafilo con faston 6,3x0,8mm per secondario e corto circuito

#### SUPPLIED ACCESSORY

- clamping terminals with faston 6,3x0,8mm for secondary and short-circuit

### OPZIONI - OPTION



Coprimorsetti sigillabile cod. **9SBMCTA**  
Sealable terminal cover cod. **9SBMCTA**

Piedini di fissaggio cod. **9SBMPDL**  
Fixing feet cod. **9SBMPDL**

Sono disponibili i trasformatori con secondario 1A e pari prestazioni, i codici di ordinazione sono come in tabella ma con ultima cifra 1

Transformer secondary 1A same burdens, ordering codes are as shown in table but the last figure is 1

#### Esempio / Example

**TA.....05 (secondario/secondary 5A) TA.....01 (secondario/secondary 1A)**