



EAC



Kz - Kazakhstan

INPUT: 5A... 600A

5A

OUTPUT:

1A

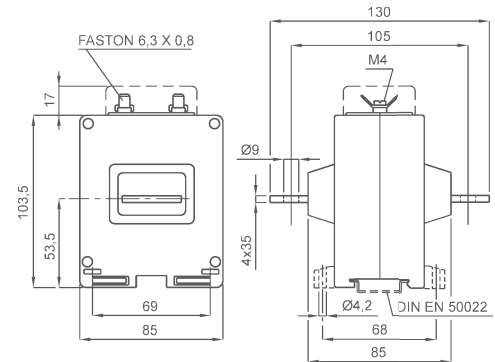
DATI TECNICI - Technical data

custodia in materiale termoplastico autoestinguente	<i>self extinguishing thermoplastic material</i>	UL94-V0
frequenza funzionamento	<i>operating frequency</i>	50÷60 Hz
autoconsumo minimo	<i>min. rated burden</i>	5VA
tensione di riferimento per l'isolamento	<i>insulation reference voltage</i>	0,72 kV
tensione di prova	<i>test voltage</i>	3 kV x 1'50 Hz
isolamento	<i>insulation</i>	classe E
grado di protezione	<i>protection degree</i>	IP 00
grado di protezione con coprimorsetti	<i>protection degree with terminal covers</i>	IP 20
sovracorrente permanente	<i>continuous overcurrent</i>	1,2 In
corrente termica di breve durata nominale (I th)	<i>rated short-time thermal current (I th)</i>	60 In
corrente dinamica nominale (I dyn)	<i>rated dynamic current (I dyn)</i>	2,5 x I th
fattore di sicurezza	<i>safety factor</i>	N ≤ 5
max. potenza dissipata (portata max.)	<i>max. power dissipation (max range value)</i>	≤ 2,5W
temperatura di funzionamento	<i>operating temperature</i>	-25 +50 °C
temperatura di magazzino	<i>storage temperature</i>	-40 +80 °C
costruzione a norme	<i>manufactured according to</i>	IEC/EN 61869-1 IEC/EN 61869-2

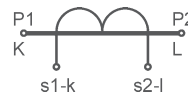
TIPO - Type

DIMENSIONI - Dimension

Rapporto Ratio	Cl. 0,5	Cl. 1	Codice - Code
	VA	VA	
5/5A	10	20	TAC010005X05
10/5A	10	20	TAC010010X05
15/5A	10	20	TAC010015X05
20/5A	10	20	TAC010020X05
25/5A	10	20	TAC010025X05
30/5A	10	20	TAC010030X05
40/5A	10	20	TAC010040X05
50/5A	10	20	TAC010050X05
60/5A	10	20	TAC010060X05
80/5A	10	20	TAC010080X05
100/5A	10	20	TAC010100X05
120/5A	10	20	TAC010120X05
150/5A	10	20	TAC010150X05
200/5A	10	20	TAC010200X05
250/5A	10	20	TAC010250X05
300/5A	10	20	TAC010300X05
400/5A	10	20	TAC010400X05
500/5A	10	20	TAC010500X05
600/5A	10	20	TAC010600X05



kg 0,70 ...0,90



Segnatura morsetti primario e secondario
Primary and secondary connections marking

NOTE - Note

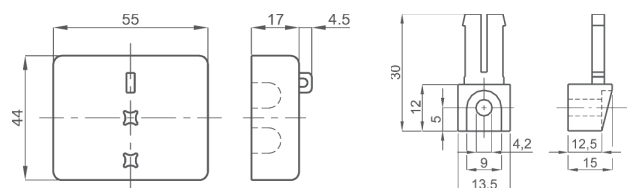
ACCESSORI IN DOTAZIONE

- serrafilto con faston 6,3x0,8mm per secondario e corto circuito

SUPPLIED ACCESSORY

- clamping terminals with faston 6,3x0,8mm for secondary and short-circuit

OPZIONI - OPTION



Coprimorsetti sigillabile cod. **9SBMCTA**
Sealable terminal cover cod. **9SBMCTA**

Piedini di fissaggio cod. **9SBMPDL**
Fixing feet cod. **9SBMPDL**

Sono disponibili i trasformatori con secondario 1A e pari prestazioni, i codici di ordinazione sono come in tabella ma con ultima cifra 1

Transformer secondary 1A same burdens, ordering codes are as shown in table but the last figure is 1

Esempio / Example

TA.....05 (secondario/secondary 5A) TA.....01 (secondario/secondary 1A)