

Fig. 1

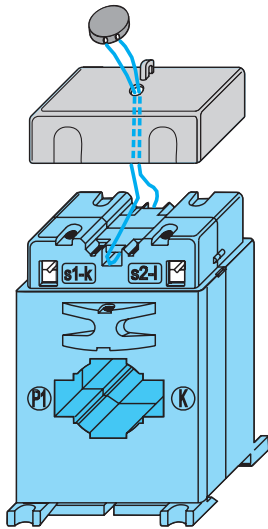


Fig. 2

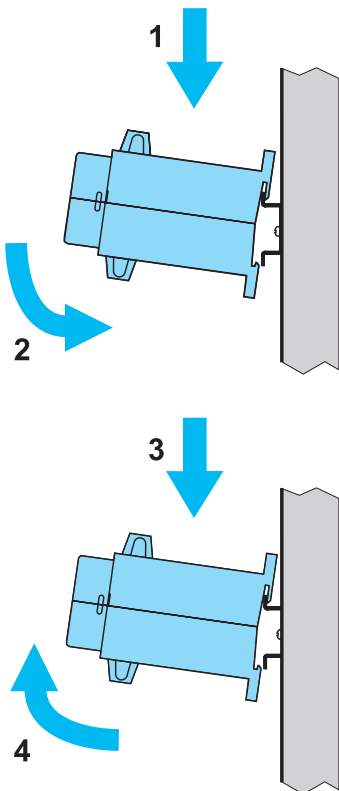


Fig. 3

CARATTERISTICHE DEI MODELLI CON TERMINALI INTEGRATI

- I terminali secondari sono dotati di doppia connessione:
 - morsetto a vite, per cavo di sez. max. 6 mm²
 - connettore "Faston" 6,3 x 0,8 mm
- I connettori faston consentono di cortocircuitare il secondario del TA, in modo semplice e sicuro, durante le operazioni di manutenzione (fig. 1)
- Grado di protezione: IP20
- Esecuzione certificabile ad uso fiscale: un accessorio a richiesta, di semplice montaggio (vedere fig. 2), consente la sigillatura dei morsetti.

INFORMAZIONI GENERALI

- Il fissaggio su barra DIN EN 50022, dove previsto, deve essere effettuato nelle modalità indicate dalla fig. 3: inserire prima l'aggancio elastico e poi ruotare la custodia del trasformatore fino al bloccaggio. **Non è richiesto l'utilizzo di attrezzi supplementari.** L'intensità delle forze da applicare è proporzionale alla dimensione delle frecce. Procedere inversamente per lo smontaggio (fig. 4).
- La portata primaria di un TA può essere ridotta utilizzando un cavo primario di opportune dimensioni, avvolto in più spire attraverso il foro passante del TA. (Es.: mod. TAC032, rapporto nominale 60/5 A; con 3 spire primarie, il rapporto diventa 20/5 A)
- **A richiesta sono realizzabili prestazioni superiori a quelle indicate.** Prestazioni e classe di precisione rimangono invariate.
- I trasformatori vengono forniti in imballo singolo contenente anche gli accessori di cablaggio e fissaggio.
- La temperatura massima ammissibile delle sbarre è di 135°C.
- **I TA non dovrebbero funzionare con l'avvolgimento secondario aperto a causa delle sovratensioni e dei surriscaldamenti che potrebbero verificarsi (EN 60044-1/A2).** Queste sovratensioni sono proporzionali al rapporto del TA, quindi al numero di spire e alla sezione del nucleo. Inoltre, interrompendo la corrente primaria in condizioni di secondario aperto, il nucleo potrebbe magnetizzarsi andando a compromettere la precisione del TA.

MODELS WITH PROTECTED TERMINALS - SPECIFICATIONS

- Secondary winding connections are suitable for:
 - up to 6 mm² cable, on screw terminals
 - 6,3 x 0,8 mm "Faston" connectors
- The faston connectors allow an easy and safe way to short-circuit the secondary winding during maintenance operations (fig. 1)
- Protection degree: IP20
- An easy-to-mount accessory for terminals sealing is available on request (see fig. 2 for details).

GENERAL INFORMATION

- Fig.3 shows the installation procedure of the models designed for fixing on DIN RAIL EN 50022: insert the spring-loaded coupling first, then rotate the housing to lock it on.
Not tools are required.
As wider the arrow size as higher the force to be applied on.
Proceed inversely to remove the transformer from the rail (see fig. 4).
- Lower CT ratios can be realized by winding multiple turns, of adequate cross-section, through the hole.
Example: TAC032 60/5A, with 3 turns becomes 20/5A; burden and accuracy class remain unchanged.
- **Burdens higher than standard can be delivered on request.**
- Current transformers are delivered in single packing each containing also the connection and fixing accessories.
- The allowed max. busbar temperature is 135°C.
- **The CTs should not be used with secondary winding open due to overvoltages and to overheatings that could be generated (EN 60044-1/A2).**
These overvoltages are proportional to the CT ratio, the number of turns and the core section. Moreover, in case that the primary current is interrupted during secondary winding open conditions, the CT core could be magnetized. This condition will affect the CT accuracy.

Tabella di consumo dei 2 cavi tra T.A. e strumento
Burden of cables between meter and CT

| mm ² | Ω/m | TA/1A - CT/1A | TA/5A - CT/5A |
|-----------------|--------|---------------|---------------|
| 2 x 0,75 | 0,0490 | 0,0490 VA/m | 1,225 VA/m |
| 2 x 1,00 | 0,0367 | 0,0367 VA/m | 0,918 VA/m |
| 2 x 1,50 | 0,0245 | 0,0245 VA/m | 0,613 VA/m |
| 2 x 2,00 | 0,0184 | 0,0184 VA/m | 0,460 VA/m |
| 2 x 2,50 | 0,0147 | 0,0147 VA/m | 0,368 VA/m |
| 2 x 3,00 | 0,0122 | 0,0122 VA/m | 0,305 VA/m |
| 2 x 3,50 | 0,0106 | 0,0106 VA/m | 0,265 VA/m |
| 2 x 4,00 | 0,0093 | 0,0093 VA/m | 0,233 VA/m |
| 2 x 4,50 | 0,0082 | 0,0082 VA/m | 0,205 VA/m |
| 2 x 5,00 | 0,0074 | 0,0074 VA/m | 0,185 VA/m |
| 2 x 6,00 | 0,0061 | 0,0068 VA/m | 0,169 VA/m |
| 2 x 10,00 | 0,0037 | 0,0039 VA/m | 0,0975 VA/m |

LIMITI DI ERRORE PER I TRASFORMATORI DI CORRENTE DI MISURA - LIMITS OF ERROR FOR MEASURING CURRENT TRANSFORMERS

| Classe Class | Errore di rapporto - Ratio error | | | | | Errore d'angolo - Phase error | | | | | | | | | |
|--------------|----------------------------------|---------|----------|------------|---------|-------------------------------|-------|--------|---------|---------|-----------------------------|-------|--------|---------|---------|
| | | | | | | Minuti - Minutes | | | | | Centiradiani - Centiradians | | | | |
| | 1% In | 5% In | 20% In | 100% In | 120% In | 1% In | 5% In | 20% In | 100% In | 120% In | 1% In | 5% In | 20% In | 100% In | 120% In |
| 0,5 | - | ± 1,5 % | ± 0,75 % | ± 0,5 % | ± 0,5 % | - | ± 90 | ± 45 | ± 30 | ± 30 | - | ± 2,7 | ± 1,35 | ± 0,9 | ± 0,9 |
| 1,0 | - | ± 3 % | ± 1,5 % | ± 1 % | ± 1 % | - | ± 180 | ± 90 | ± 60 | ± 60 | - | ± 5,4 | ± 2,7 | ± 1,8 | ± 1,8 |
| 3,0 | - | - | - | ± 3% (50%) | ± 3 % | - | - | - | - | - | - | - | - | - | - |

Questa tabella è applicabile solo ai trasformatori con corrente secondaria nominale di 5 A - This table is applicable only to transformers having a rated secondary current of 5 A

LIMITI DI ERRORE PER I TRASFORMATORI DI CORRENTE DI MISURA - LIMITS OF ERROR FOR MEASURING CURRENT TRANSFORMERS

| Classe Class | Errore di rapporto - Ratio error | | | | | Errore d'angolo - Phase error | | | | | | | | | |
|--------------|----------------------------------|----------|----------|---------|---------|-------------------------------|-------|--------|---------|---------|-----------------------------|--------|--------|---------|---------|
| | | | | | | Minuti - Minutes | | | | | Centiradiani - Centiradians | | | | |
| | 1% In | 5% In | 20% In | 100% In | 120% In | 1% In | 5% In | 20% In | 100% In | 120% In | 1% In | 5% In | 20% In | 100% In | 120% In |
| 0,2S | ± 0,75 % | ± 0,35 % | ± 0,2 % | ± 0,2 % | ± 0,2 % | ± 30 | ± 30 | ± 10 | ± 10 | ± 10 | ± 0,9 | ± 0,45 | ± 0,3 | ± 0,3 | ± 0,3 |
| 0,5S | ± 1,5 % | ± 0,75 % | ± 0,5 % | ± 0,5 % | ± 0,5 % | ± 90 | ± 45 | ± 30 | ± 30 | ± 30 | ± 2,7 | ± 1,35 | ± 0,9 | ± 0,9 | ± 0,9 |
| 0,1 | - | ± 0,4 % | ± 0,2 % | ± 0,1 % | ± 0,1 % | - | ± 15 | ± 8 | ± 5 | ± 5 | - | ± 0,45 | ± 0,24 | ± 0,15 | ± 0,15 |
| 0,2 | - | ± 0,75 % | ± 0,35 % | ± 0,2 % | ± 0,2 % | - | ± 30 | ± 15 | ± 10 | ± 10 | - | ± 0,9 | ± 0,45 | ± 0,3 | ± 0,3 |

Questa tabella è applicabile solo ai trasformatori con corrente secondaria nominale di 5 A - This table is applicable only to transformers having a rated secondary current of 5 A

LIMITI DI ERRORE PER I TRASFORMATORI DI CORRENTE DI PROTEZIONE - LIMITS OF ERROR FOR PROTECTION CURRENT TRANSFORMERS

| Classe Class | Errore di rapporto alla corrente primaria nominale Ratio error at rated primary current | Errore d'angolo alla corrente primaria nominale Phase error at rated primary current | | Errore composto alla corrente limite primaria nominale Composite error at rated limit primary current |
|--------------|--|---|-----------------------------|--|
| | | | | |
| | | Minuti - Minutes | Centiradiani - Centiradians | |
| 5P | ± 1 % | ± 60 | ± 1,8 | 5 % |
| 10P | ± 3 % | - | - | 10 % |

**LIMITI DI ERRORE PER I TV DI MISURA
LIMITS OF ERROR FOR MEASURING VT**

| Classe Class | Errore di rapporto Ratio error | Errore d'angolo Phase error | |
|--------------|-----------------------------------|--------------------------------|------------------------------|
| | | Minuti Minutes | Centiradiani Centiradians |
| 0,5 | ± 0,5 % | ± 20 | ± 0,6 |
| 1,0 | ± 1 % | ± 40 | ± 1,2 |
| 3,0 | ± 3 % | - | - |



**LIMITI DI ERRORE PER I TV DI PRECISIONE
LIMITS OF ERROR FOR HIGH ACCURACY VT**

| Classe Class | Errore di rapporto Ratio error | Errore d'angolo Phase error | |
|--------------|-----------------------------------|--------------------------------|------------------------------|
| | | Minuti Minutes | Centiradiani Centiradians |
| 0,1 | ± 0,1 % | ± 5 | ± 0,15 |
| 0,2 | ± 0,2 % | ± 10 | ± 0,3 |

**LIMITI DI ERRORE PER I TV DI PROTEZIONE
LIMITS OF ERROR FOR PROTECTION VT**










| Classe Class | Errore di rapporto Ratio error | Errore d'angolo Phase error | |
|--------------|-----------------------------------|--------------------------------|------------------------------|
| | | Minuti Minutes | Centiradiani Centiradians |
| 3P | ± 3 % | ± 120 | ± 3,5 |
| 6P | ± 6 % | ± 140 | ± 7,0 |




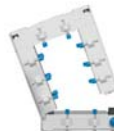
SOVRPREZZI PER ESECUZIONI SPECIALI - SPECIAL EXECUTIONS EXTRAPRICES

| T.A. e T.V. - CT & VT | CODICE - CODE |
|---|--|
| Esecuzione per ambiente H ₂ S, NH ₃ - Version for H ₂ S, NH ₃ applications | VACXXXH2S |
| Esecuzione antivibrante - Vibration proof version | VACXXXAVB |
| Esecuzione per ambienti tropicali - Tropicalisation | VACXXXTRP |
| Primario non standard - Non standard primary | VACXXXPNS |
| Taratura con frequenza 400Hz - 400Hz operating frequency | VACXXX4HZ |
| Coprimorsetti sigillabili per TA - Sealable terminal cover for CT | 9SBMCTA |
| Coprimorsetti sigillabili per TV (2 pezzi) - Sealable terminal cover for VT (2 pieces) | 9SBMCTV |
| Tensione di isolamento 1,2kV e tensione di prova 6kV per 1' a 50Hz - Insulation voltage 1,2kV & test voltage 6kV for 1' at 50Hz | VACXXXHIV |
| T.A. doppio rapporto con presa sul secondario - Double ratio CT with secondary tap | VACXXXDPS |
| T.V. doppio primario o secondario con prestazioni contemporanee - VT double primary or secondary with contemporary burdens | VACXXXDSC |
| TAT022... con morsetti a vite - TAT022... with screw terminals | VACXXXMRS |
| Morsetti secondari in posizione frontale o laterale - Secondary terminals on front or side | VATXXXTRV |
| Esecuzione GOST-R e UKRMETR TEST STANDARD GOST-R and UKRMETR TEST STANDARD version |  |
| |  |
| DERIVATORI - SHUNTS | CODICE - CODE |
| Caduta di tensione 120mV - Voltage drop 120mV | VSHXXX120 |
| Caduta di tensione 300mV - Voltage drop 300mV | VSHXXX300 |
| Taratura in classe 0,2% - Accuracy class 0,2% | VSHXXXTA2 |
| Portate non standard - No standard range | VSHXXXPNS |

| Pagina / Page | 11.10 | 11.11 | 11.12 | 11.13 | 11.14 | 11.15 | 11.16 | 11.17 | 11.18 | |
|---------------------------------|------------------------------------|---------|---------|-------------|-------------|-------------|-------------|-------------|------------|----|
| T .A. di MISURA MEASURING CT | | | | | | | | | | |
| Codice / Code | TAC005 | TAC010 | TAC020 | TAC017 | TAC021 | TAC022 | TAT022 | TAC032 | TAC033 | |
| Cavo / Cable | PRIMARIO A VVOLTO PRIMARY WOUND | | | Ø 17 mm | Ø 21 mm | Ø 22 mm | Ø 22 mm | Ø 24 mm | Ø 24 mm | |
| Barra / Busbar | | | | 15 x 5 mm | 20 x 10 mm | 20 x 5 mm | 20 x 5 mm | 32 x 10 mm | 30 x 10 mm | |
| Larghezza / Width | 56 mm | 85 mm | 85 mm | 56 mm | 70 mm | 56 mm | 48 mm | 56 mm | 70 mm | |
| Cl. | 0,5 1 | 0,5 1 | 0,5 1 | 0,5 1 3 | 0,5 1 3 | 0,5 1 3 | 0,5 1 3 | 0,5 1 3 | 0,5 1 | |
| A | PRESTAZIONI VA - BURDENS VA | | | | | | | | | |
| 5 | 5 | 7 | 10 | 20 | 20 | 35 | | | | |
| 10 | 5 | 7 | 10 | 20 | 20 | 35 | | | | |
| 15 | 5 | 7 | 10 | 20 | 20 | 35 | | | | |
| 20 | 5 | 7 | 10 | 20 | 20 | 35 | | | | |
| 25 | 5 | 7 | 10 | 20 | 20 | 35 | | | | |
| 30 | 5 | 7 | 10 | 20 | 20 | 35 | | | | |
| 40 | 5 | 7 | 10 | 20 | 20 | 35 | | | | |
| 50 | 5 | 7 | 10 | 20 | 20 | 35 | | | | |
| 60 | 5 | 7 | 10 | 20 | 20 | 35 | | | | |
| 80 | 5 | 7 | 10 | 20 | 20 | 35 | 1 | 2,5 | 6 | 8 |
| 100 | 5 | 7 | 10 | 20 | 20 | 35 | 2 | 4 | 8 | 12 |
| 120 | | | 10 | 20 | 20 | 35 | 2,5 | 4 | 10 | 15 |
| 150 | | | 10 | 20 | 20 | 35 | 4 | 8 | 15 | 20 |
| 200 | | | 10 | 20 | 20 | 35 | 7 | 15 | 20 | 30 |
| 250 | | | 10 | 20 | 20 | 35 | | | | |
| 300 | | | 10 | 20 | 20 | 35 | | | | |
| 400 | | | 10 | 20 | 20 | 35 | | | | |
| 500 | | | 10 | 20 | 20 | 35 | | | | |
| 600 | | | 10 | 20 | 20 | 35 | | | | |
| 800 | | | | | | | | | | |
| 1000 | | | | | | | | | | |
| 1200 | | | | | | | | | | |
| 1500 | | | | | | | | | | |
| 2000 | | | | | | | | | | |
| 2500 | | | | | | | | | | |

| Pagina / Page | 11.28 | 11.29 | 11.30 | 11.31 | 11.32 | 11.33 | 11.34 | 11.35 | 11.36 | |
|---------------------------------|-----------------------------|-------------|-------------|--------------------|-------------|-------------|--------------|--------------|--------------|-----|
| T .A. di MISURA MEASURING CT | | | | | | | | | | |
| Codice / Code | TAT084 | TAT101 | TAT125 | TAT126 | TAT127 | TAT128 | TAT129 | TAT165 | TAT225 | |
| Cavo / Cable | | | | | | | | | | |
| Barra / Busbar | 62x34 e 84x34 mm | 102 x 55 mm | 127 x 55 mm | 105x38 e 127x38 mm | 127 x 55 mm | 127 x 85 mm | 127 x 105 mm | 165 x 127 mm | 225 x 127 mm | |
| Larghezza / Width | 94 mm | 129 mm | 125 mm | 98 mm | 185 mm | 185 mm | 185 mm | 325 mm | 385 mm | |
| Cl. | 0,5 1 | 0,5 1 | 0,5 1 | 0,5 1 | 0,5 1 | 0,5 1 | 0,5 1 | 0,5 1 | 0,5 1 | |
| A | PRESTAZIONI VA - BURDENS VA | | | | | | | | | |
| 100 | | | | | | | | | | |
| 150 | | | | | | | | | | |
| 200 | 2 | 4 | | | | | | | | |
| 250 | 3 | 6 | | | | | | | | |
| 300 | 4 | 8 | | | | | | | | |
| 400 | 5 | 10 | 3 | 5 | 2 | 7 | 3 | 5 | | |
| 500 | 6 | 15 | 5 | 8 | 4 | 10 | 4 | 8 | | |
| 600 | 8 | 20 | 8 | 12 | 6 | 12 | 6 | 12 | | |
| 800 | 10 | 20 | 10 | 18 | 12 | 16 | 8 | 15 | | |
| 1000 | 15 | 25 | 15 | 25 | 15 | 22 | 12 | 20 | 20 | 40 |
| 1200 | 20 | 40 | 20 | 30 | 15 | 30 | 15 | 30 | 25 | 50 |
| 1500 | 25 | 50 | 30 | 40 | 22 | 35 | 20 | 40 | 40 | 80 |
| 2000 | 30 | 60 | 30 | 40 | 27 | 40 | 30 | 60 | 50 | 100 |
| 2500 | 40 | 80 | 35 | 40 | 30 | 50 | 40 | 80 | 60 | 120 |
| 3000 | | | 35 | 40 | 35 | 50 | 50 | 80 | 80 | 150 |
| 4000 | | | 35 | 40 | 35 | 50 | 60 | 100 | 100 | 200 |
| 5000 | | | | | | | | | 120 | 240 |
| 6000 | | | | | | | | | 100 | 180 |
| 8000 | | | | | | | | | 100 | 180 |
| 10000 | | | | | | | | | 100 | 180 |

| Pagina / Page | 11.19 | 11.20 | 11.21 | 11.22 | 11.23 | 11.24 | 11.25 | 11.26 | 11.27 | |
|---|---|---|---|---|---|--|---|---|---|--|
| T .A. di MISURA <i>MEASURING CT</i> |  |  |  |  |  |  |  |  |  | |
| Codice / Code | TAC040 | TAC051 | TAC053 | TAT060 | TAT063 | TAT061 | TAT081 | TAT080 | TAT082 | |
| Cavo / Cable | Ø 32 mm | | Ø 40 mm | Ø 60 mm | | Ø 51 mm | | Ø 80 mm | | |
| Barra / Busbar | 40 x 10 mm | 51 x 18 mm | 51x32 e 41x41 mm | | 63 x 30 mm | 61 x 31 mm | 81 x 31 mm | | 82 x 37 mm | |
| Larghezza / Width | 70 mm | 85 mm | 85 mm | 105 mm | 105 mm | 90 mm | 105 mm | 130 mm | 130 mm | |
| Cl. | 0,5 1 3 | 0,5 1 | 0,5 1 | 0,5 1 | 0,5 1 | 0,5 1 3 | 0,5 1 | 0,5 1 | 0,5 1 | |
| A | PRESTAZIONI VA - BURDENS VA | | | | | | | | | |
| 5 | | | | | | | | | | |
| 10 | | | | | | | | | | |
| 15 | | | | | | | | | | |
| 20 | | | | | | | | | | |
| 25 | | | | | | | | | | |
| 30 | | | | | | | | | | |
| 40 | | | | | | | | | | |
| 50 | | | | | | | | | | |
| 60 | | | | | | | | | | |
| 80 | | | | | | | | | | |
| 100 | | 1,5 4 | | | | | | | | |
| 120 | | 2 4 | | | | | | | | |
| 150 | 1,5 | 3 5 | | | | | | | | |
| 200 | 2 | 4 6 | 5 10 | | | | | | | |
| 250 | 3 | 6 9 | 8 12 | 4 8 | 4 8 | | | | | |
| 300 | 5 | 8 12 | 10 20 | 5 10 | 5 9 | | | | | |
| 400 | 10 | 15 20 | 15 20 | 6 12 | 6 10 | 4 8 2 6 10 | 5 10 | 4 8 6 15 | | |
| 500 | 12 | 20 25 | 20 30 | 10 20 | 8 15 | 5 10 4 10 12 | 5 10 | 6 12 10 20 | | |
| 600 | 15 | 20 25 | 30 50 | 15 25 | 10 20 | 8 15 6 15 18 | 8 15 | 10 20 15 30 | | |
| 800 | 18 | 25 30 | 40 60 | 20 30 | 15 30 | 10 20 8 15 20 | 10 20 | 15 30 20 40 | | |
| 1000 | 20 | 25 30 | 50 80 | 30 40 | 20 40 | 15 30 10 20 30 | 15 30 | 20 40 20 40 | | |
| 1200 | | | 60 80 | 30 40 | 25 50 | 20 40 12 25 30 | 20 40 | 30 60 25 50 | | |
| 1500 | | | 80 100 | 30 40 | 30 50 | 20 40 20 30 40 | 20 40 | 40 80 40 80 | | |
| 2000 | | | | 30 40 | | 20 40 25 40 50 | 30 50 | 50 100 50 100 | | |
| 2500 | | | | | | | 40 60 | 60 120 60 120 | | |

| Pagina / Page | 11.6 | 11.7 | 11.8 | 11.9 |
|---|---|---|--|---|
| T .A. APRIBILI di MISURA <i>SPLIT-CORE MEASURING CT</i> |  |  |  |  |
| Codice / Code | TAA030 | TAA080 | TAA120 | TAA160 |
| Cavo / Cable | | | | |
| Barra / Busbar | 20 x 30 mm | 50 x 80 mm | 120 x 80 mm | 165 x 86 mm |
| Larghezza / Width | 93 mm | 125 mm | 155 mm | 195 mm |
| Cl. | 0,5 1 | 0,5 1 | 0,5 1 | 0,5 1 |
| A | PRESTAZIONI VA - BURDENS VA | | | |
| 100 | | 1,5 | | |
| 150 | | 2 | | |
| 200 | | | | |
| 250 | 1,5 | 2 | 1 2 | |
| 300 | | | | |
| 400 | 2,5 | 6 | 1,5 3 | |
| 500 | | | 2,5 5 | |
| 600 | | | 2,5 5 | |
| 800 | | | 3 7 | |
| 1000 | | | 5 10 | 10 15 |
| 1200 | | | | 10 15 |
| 1500 | | | 8 17 | 10 15 |
| 2000 | | | | 10 15 |
| 2500 | | | | 10 15 |
| 3000 | | | | 15 20 |
| 4000 | | | | 15 20 |
| 5000 | | | | 15 20 |
| 6000 | | | | |
| 8000 | | | | |
| 10000 | | | | |

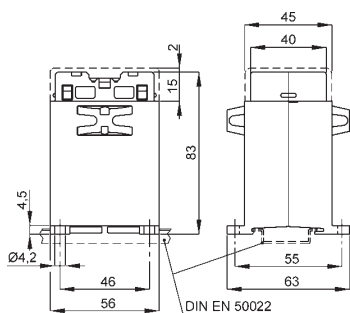
TAC005



GOST-R

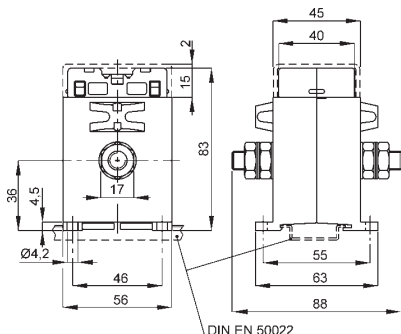


UKRMETR TEST
STANDARD



1 - 25A

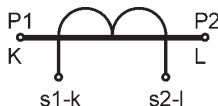
kg 0,3 - 0,35



30 - 100A

kg 0,3- 0,35

SIGLATURA MORSETTI PRIMARIO E SECONDARIO
PRIMARY AND SECONDARY CONNECTIONS MARKING



ACCESSORI IN DOTAZIONE:

DATI PER L'ORDINAZIONE

- codice
- opzioni (vedi pag.11.3)

SUPPLIED ACCESSORIES:

ORDERING INFORMATIONS

- code
- options (see page 11.3)

T.A. DI MISURA A PRIMARIO AVVOLTO PRIMARY WOUND MEASURING CT's

DATI TECNICI

custodia in materiale termoplastico autoestinguente
frequenza funzionamento autoconsumo minimo
tensione di riferimento per l'isolamento
tensione di prova
isolamento
grado di protezione
sovracorrente permanente
corrente termica di breve durata nominale (I th)
corrente dinamica nominale (I dyn)
fattore di sicurezza
max. potenza dissipata (portata max.)
temperatura di funzionamento
temperatura di magazzino
costruzione a norme

terminali secondari integrati

TECHNICAL DATA

self extinguishing thermoplastic material
operating frequency
min. rated burden
insulation reference voltage
test voltage
insulation
protection degree
continuous overcurrent
rated short-time thermal current (I th)
rated dynamic current (I dyn)
safety factor
max. power dissipation (max range value)
operating temperature
storage temperature
manufactured according to

integrated secondary terminals

UL94-V0
50+60 Hz
3VA
0,72 kV
3 kV x 1' 50 Hz
classe E
IP 20
1,2 In
60 In
2,5 x I th
N ≤ 5
≤ 2W
-25 +50 °C
-40 +80 °C
IEC/EN 60044-1, VDE, BS, UTE
6 mm²

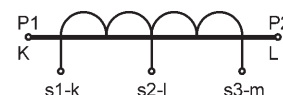
SECONDARIO 5A - SECONDARY 5A

| RAPPORTO RATIO | PRESTAZIONI - BURDENS VA | | CODICE CODE |
|----------------|--------------------------|-------|--------------|
| | cl. 0,5 | cl. 1 | |
| 5/5 A | 5 | 7 | TAC005005X05 |
| 10/5 A | 5 | 7 | TAC005010X05 |
| 15/5 A | 5 | 7 | TAC005015X05 |
| 20/5 A | 5 | 7 | TAC005020X05 |
| 25/5 A | 5 | 7 | TAC005025X05 |
| 30/5 A | 5 | 7 | TAC005030X05 |
| 40/5 A | 5 | 7 | TAC005040X05 |
| 50/5 A | 5 | 7 | TAC005050X05 |
| 60/5 A | 5 | 7 | TAC005060X05 |
| 80/5 A | 5 | 7 | TAC005080X05 |
| 100/5 A | 5 | 7 | TAC005100X05 |

SECONDARIO 1A - SECONDARY 1A

| RAPPORTO RATIO | PRESTAZIONI - BURDENS VA | | CODICE CODE |
|----------------|--------------------------|-------|--------------|
| | cl. 0,5 | cl. 1 | |
| 5/1 A | 5 | 7 | TAC005005X01 |
| 10/1 A | 5 | 7 | TAC005010X01 |
| 15/1 A | 5 | 7 | TAC005015X01 |
| 20/1 A | 5 | 7 | TAC005020X01 |
| 25/1 A | 5 | 7 | TAC005025X01 |
| 30/1 A | 5 | 7 | TAC005030X01 |
| 40/1 A | 5 | 7 | TAC005040X01 |
| 50/1 A | 5 | 7 | TAC005050X01 |
| 60/1 A | 5 | 7 | TAC005060X01 |
| 80/1 A | 5 | 7 | TAC005080X01 |
| 100/1 A | 5 | 7 | TAC005100X01 |

A richiesta sono disponibili le versioni con 2 rapporti di trasformazione, utilizzabili in alternativa tra loro. Le prestazioni relative al rapporto utilizzato sono indicate in tabella. **On request** are available versions with double ratio, allowing the use of the C.T. with two different primary currents. Burdens of the relevant ratio are listed in the table.



TAC010

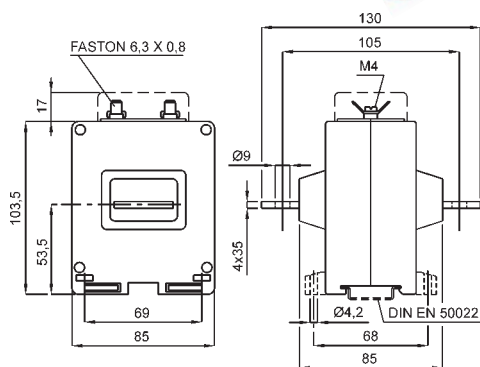
T.A. DI MISURA A PRIMARIO AVVOLTO PRIMARY WOUND MEASURING CT's



GOST-R

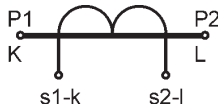


UKRMETR TEST
STANDARD



kg 0,7 - 0,9

SIGLATURA MORSETTI PRIMARIO E SECONDARIO
PRIMARY AND SECONDARY CONNECTIONS MARKING



DATI TECNICI

custodia in materiale termoplastico autoestinguente
frequenza funzionamento autoconsumo minimo
tensione di riferimento per l'isolamento
tensione di prova
isolamento
grado di protezione
sovracorrente permanente
corrente termica di breve durata nominale (I th)
corrente dinamica nominale (I dyn)
fattore di sicurezza
max. potenza dissipata (portata max.)
temperatura di funzionamento
temperatura di magazzino
costruzione a norme

TECHNICAL DATA

self extinguishing thermoplastic material
operating frequency
min. rated burden
insulation reference voltage
test voltage
insulation
protection degree
continuous overcurrent
rated short-time thermal current (I th)
rated dynamic current (I dyn)
safety factor
max. power dissipation (max range value)
operating temperature
storage temperature
manufactured according to

UL94-V0
50+60 Hz
5VA
0,72 kV
3 kV x 1' 50 Hz
classe E
IP 20
1,2 In
60 In
2,5 x I th
N ≤ 5
≤ 2,5W
-25 +50 °C
-40 +80 °C
IEC/EN 60044-1, VDE, BS, UTE

| CORRENTE PRIMARIA PRIMARY CURRENT | PRESTAZIONI - BURDENS VA | | SECONDARIO - SECONDARY | |
|--------------------------------------|-----------------------------|-------|------------------------|--------------|
| | cl. 0,5 | cl. 1 | 5A | 1A |
| 5 A | 10 | 20 | TAC010005X05 | TAC010005X01 |
| 10 A | 10 | 20 | TAC010010X05 | TAC010010X01 |
| 15 A | 10 | 20 | TAC010015X05 | TAC010015X01 |
| 20 A | 10 | 20 | TAC010020X05 | TAC010020X01 |
| 25 A | 10 | 20 | TAC010025X05 | TAC010025X01 |
| 30 A | 10 | 20 | TAC010030X05 | TAC010030X01 |
| 40 A | 10 | 20 | TAC010040X05 | TAC010040X01 |
| 50 A | 10 | 20 | TAC010050X05 | TAC010050X01 |
| 60 A | 10 | 20 | TAC010060X05 | TAC010060X01 |
| 80 A | 10 | 20 | TAC010080X05 | TAC010080X01 |
| 100 A | 10 | 20 | TAC010100X05 | TAC010100X01 |
| 120 A | 10 | 20 | TAC010120X05 | TAC010120X01 |
| 150 A | 10 | 20 | TAC010150X05 | TAC010150X01 |
| 200 A | 10 | 20 | TAC010200X05 | TAC010200X01 |
| 250 A | 10 | 20 | TAC010250X05 | TAC010250X01 |
| 300 A | 10 | 20 | TAC010300X05 | TAC010300X01 |
| 400 A | 10 | 20 | TAC010400X05 | TAC010400X01 |
| 500 A | 10 | 20 | TAC010500X05 | TAC010500X01 |
| 600 A | 10 | 20 | TAC010600X05 | TAC010600X01 |

ACCESSORI IN DOTAZIONE:

serrafilo con faston 6,3x0,8mm per secondario e corto circuito

DATI PER L'ORDINAZIONE

- codice
- opzioni (vedi pag.11.3)

SUPPLIED ACCESSORIES:

clamping terminals with faston 6,3x0,8mm for secondary and short-circuit

ORDERING INFORMATION

- code
- options (see page 11.3)

A richiesta sono disponibili le versioni con 2 rapporti di trasformazione, utilizzabili in alternativa tra loro. Le prestazioni relative al rapporto utilizzato sono indicate in tabella. **On request** are available versions with double ratio, allowing the use of the C.T. with two different primary currents. Burdens of the relevant ratio are listed in the table.



TAC020

T.A. DI MISURA A PRIMARIO AVVOLTO PRIMARY WOUND MEASURING CT's



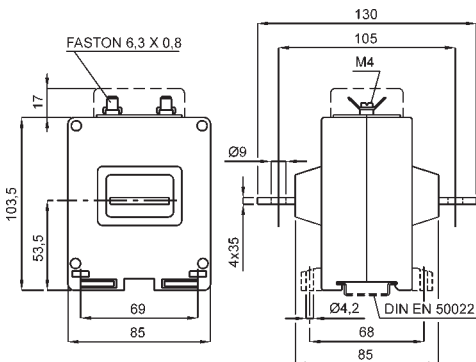
DATI TECNICI

custodia in materiale termoplastico autoestinguente
 frequenza funzionamento autoconsumo minimo
 tensione di riferimento per l'isolamento
 tensione di prova
 isolamento
 grado di protezione
 sovracorrente permanente
 corrente termica di breve durata nominale (I_{th})
 corrente dinamica nominale (I_{dyn})
 fattore di sicurezza
 max. potenza dissipata (portata max.)
 temperatura di funzionamento
 temperatura di magazzino
 costruzione a norme

TECHNICAL DATA

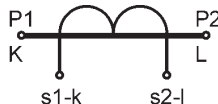
self extinguishing thermoplastic material
 operating frequency
 min. rated burden
 insulation reference voltage
 test voltage
 insulation
 protection degree
 continuous overcurrent
 rated short-time thermal current (I_{th})
 rated dynamic current (I_{dyn})
 safety factor
 max. power dissipation (max range value)
 operating temperature
 storage temperature
 manufactured according to

UL94-V0
 50+60 Hz
 10VA
 0,72 kV
 3 kV x 1' 50 Hz
 classe E
 IP 20
 1,2 In
 60 In
 2,5 x I_{th}
 N ≤ 5
 ≤ 3,5W
 -25 +50 °C
 -40 +80 °C
 IEC/EN 60044-1, VDE, BS, UTE



kg 0,8 - 1,0

SIGLATURA MORSETTI PRIMARIO E SECONDARIO PRIMARY AND SECONDARY CONNECTIONS MARKING



| CORRENTE PRIMARIA PRIMARY CURRENT | PRESTAZIONI - BURDENS VA | | SECONDARIO - SECONDARY | |
|--------------------------------------|-----------------------------|-------|------------------------|--------------|
| | cl. 0,5 | cl. 1 | 5A | 1A |
| 5 A | 20 | 35 | TAC020005X05 | TAC020005X01 |
| 10 A | 20 | 35 | TAC020010X05 | TAC020010X01 |
| 15 A | 20 | 35 | TAC020015X05 | TAC020015X01 |
| 20 A | 20 | 35 | TAC020020X05 | TAC020020X01 |
| 25 A | 20 | 35 | TAC020025X05 | TAC020025X01 |
| 30 A | 20 | 35 | TAC020030X05 | TAC020030X01 |
| 40 A | 20 | 35 | TAC020040X05 | TAC020040X01 |
| 50 A | 20 | 35 | TAC020050X05 | TAC020050X01 |
| 60 A | 20 | 35 | TAC020060X05 | TAC020060X01 |
| 80 A | 20 | 35 | TAC020080X05 | TAC020080X01 |
| 100 A | 20 | 35 | TAC020100X05 | TAC020100X01 |
| 120 A | 20 | 35 | TAC020120X05 | TAC020120X01 |
| 150 A | 20 | 35 | TAC020150X05 | TAC020150X01 |
| 200 A | 20 | 35 | TAC020200X05 | TAC020200X01 |
| 250 A | 20 | 35 | TAC020250X05 | TAC020250X01 |
| 300 A | 20 | 35 | TAC020300X05 | TAC020300X01 |
| 400 A | 20 | 35 | TAC020400X05 | TAC020400X01 |
| 500 A | 20 | 35 | TAC020500X05 | TAC020500X01 |
| 600 A | 20 | 35 | TAC020600X05 | TAC020600X01 |

ACCESSORI IN DOTAZIONE:

serrafilo con faston 6,3x0,8mm per secondario e corto circuito

DATI PER L'ORDINAZIONE

- codice
- opzioni (vedi pag. 11.3)

SUPPLIED ACCESSORIES:

clamping terminals with faston 6,3x0,8mm for secondary and short-circuit

ORDERING INFORMATION

- code
- options (see page 11.3)

A richiesta sono disponibili le versioni con 2 rapporti di trasformazione, utilizzabili in alternativa tra loro. Le prestazioni relative al rapporto utilizzato sono indicate in tabella. **On request** are available versions with double ratio, allowing the use of the C.T. with two different primary currents. Burdens of the relevant ratio are listed in the table.





T.A. DI MISURA A CAVO PASSANTE CABLE PASSING MEASURING CT's

DATI TECNICI

custodia in materiale termoplastico autoestinguente
 frequenza funzionamento
 tensione di riferimento per l'isolamento
 tensione di prova
 isolamento
 grado di protezione
 sovracorrente permanente
 corrente termica di breve durata nominale (I th)
 corrente dinamica nominale (I dyn)
 fattore di sicurezza
 max. potenza dissipata (portata max.)
 temperatura di funzionamento
 temperatura di magazzino
 costruzione a norme

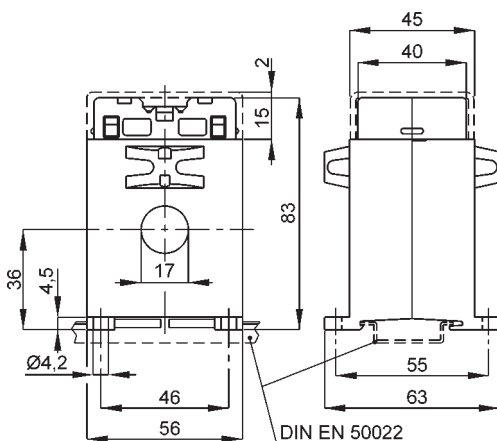
terminali secondari integrati

TECHNICAL DATA

self extinguishing thermoplastic material
 operating frequency
 insulation reference voltage
 test voltage
 insulation
 protection degree
 continuous overcurrent
 rated short-time thermal current (I th)
 rated dynamic current (I dyn)
 safety factor
 max. power dissipation (max range value)
 operating temperature
 storage temperature
 manufactured according to

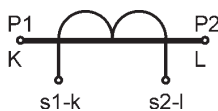
integrated secondary terminals

UL94-V0
 50+60 Hz
 0,72 kV
 3 kV x 1' 50 Hz
 classe E
 IP 20
 1,2 In
 40 In
 2,5 x I th
 N ≤ 5
 ≤ 2W
 -25 +50 °C
 -40 +80 °C
 IEC/EN 60044-1, VDE, BS, UTE
 6 mm²



kg 0,25 - 0,30

SIGLATURA MORSETTI PRIMARIO E SECONDARIO PRIMARY AND SECONDARY CONNECTIONS MARKING



ACCESSORI IN DOTAZIONE:

Viti per fissaggio TA alla barra

DATI PER L'ORDINAZIONE

- codice
- opzioni (vedi pag.11.3)

SUPPLIED ACCESSORIES:

C.T. fixing set for busbar mounting

ORDERING INFORMATION

- code
- options (see page 11.3)

SECONDARIO 5A - SECONDARY 5A

| RAPPORTO RATIO | PRESTAZIONI - BURDENS VA | | | CODICE CODE |
|----------------|--------------------------|-------|-------|--------------|
| | cl. 0,5 | cl. 1 | cl. 3 | |
| 30/5 A | | | 1,5 | TAC017030X05 |
| 40/5 A | | | 3 | TAC017040X05 |
| 50/5 A | | 1 | 4 | TAC017050X05 |
| 60/5 A | | 1,25 | 5 | TAC017060X05 |
| 80/5 A | 1 | 2,5 | 6 | TAC017080X05 |
| 100/5 A | 2 | 4 | 8 | TAC017100X05 |
| 120/5 A | 2,5 | 4 | 10 | TAC017120X05 |
| 150/5 A | 4 | 8 | 15 | TAC017150X05 |
| 200/5 A | 7 | 15 | 20 | TAC017200X05 |

SECONDARIO 1A - SECONDARY 1A

| RAPPORTO RATIO | PRESTAZIONI - BURDENS VA | | | CODICE CODE |
|----------------|--------------------------|-------|-------|--------------|
| | cl. 0,5 | cl. 1 | cl. 3 | |
| 30/1 A | | | 1,5 | TAC017030X01 |
| 40/1 A | | | 3 | TAC017040X01 |
| 50/1 A | | 1 | 4 | TAC017050X01 |
| 60/1 A | | 1,25 | 5 | TAC017060X01 |
| 80/1 A | 1 | 2,5 | 6 | TAC017080X01 |
| 100/1 A | 2 | 4 | 8 | TAC017100X01 |
| 120/1 A | 2,5 | 4 | 10 | TAC017120X01 |
| 150/1 A | 4 | 8 | 15 | TAC017150X01 |
| 200/1 A | 7 | 15 | 20 | TAC017200X01 |

A richiesta sono disponibili le versioni con 2 rapporti di trasformazione, utilizzabili in alternativa tra loro. Le prestazioni relative al rapporto utilizzato sono indicate in tabella. **On request** are available versions with double ratio, allowing the use of the C.T. with two different primary currents. Burdens of the relevant ratio are listed in the table.

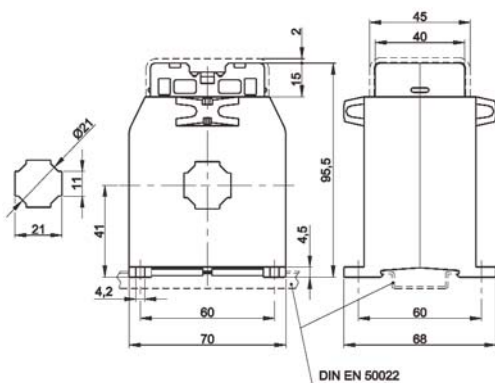




GOST-R

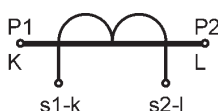


UKRMETR TEST
STANDARD



kg 0,50 - 0,70

SIGLATURA MORSETTI PRIMARIO E SECONDARIO PRIMARY AND SECONDARY CONNECTIONS MARKING



ACCESSORI IN DOTAZIONE:

Viti per fissaggio TA alla barra

DATI PER L'ORDINAZIONE

- codice
- opzioni (vedi pag.11.3)

SUPPLIED ACCESSORIES:

C.T. fixing set for busbar mounting

ORDERING INFORMATION

- code
- options (see page 11.3)

DATI TECNICI

custodia in materiale termoplastico autoestinguente
frequenza funzionamento
tensione di riferimento per l'isolamento
tensione di prova
isolamento
grado di protezione
sovracorrente permanente
corrente termica di breve durata nominale (I th)
corrente dinamica nominale (I dyn)
fattore di sicurezza
max. potenza dissipata (portata max.)
temperatura di funzionamento
temperatura di magazzino
costruzione a norme

terminali secondari integrati

TECHNICAL DATA

self extinguishing thermoplastic material
operating frequency
insulation reference voltage
test voltage
insulation
protection degree
continuous overcurrent
rated short-time thermal current (I th)
rated dynamic current (I dyn)
safety factor
max. power dissipation (max range value)
operating temperature
storage temperature
manufactured according to

UL94-V0
50+60 Hz
0,72 kV
3 kV x 1' 50 Hz
classe E
IP 20
1,2 In
60 In
2,5 x I th
N ≤ 5
≤ 2,5W
-25 +50 °C
-40 +80 °C
IEC/EN 60044-1,
VDE, BS, UTE
6 mm²

integrated secondary terminals

SECONDARIO 5A - SECONDARY 5A

| RAPPORTO RATIO | PRESTAZIONI - BURDENS VA | | | CODICE CODE |
|----------------|--------------------------|-------|-------|--------------|
| | cl. 0,5 | cl. 1 | cl. 3 | |
| 30/5 A | | | 1,5 | TAC021030X05 |
| 40/5 A | | | 3 | TAC021040X05 |
| 50/5 A | | 2 | 5 | TAC021050X05 |
| 60/5 A | | 3 | 6 | TAC021060X05 |
| 80/5 A | | 4 | 8 | TAC021080X05 |
| 100/5 A | 3 | 6 | 12 | TAC021100X05 |
| 120/5 A | 4 | 8 | 15 | TAC021120X05 |
| 150/5 A | 6 | 12 | 20 | TAC021150X05 |
| 200/5 A | 10 | 15 | 25 | TAC021200X05 |
| 250/5 A | 15 | 25 | 30 | TAC021250X05 |

SECONDARIO 1A - SECONDARY 1A

| RAPPORTO RATIO | PRESTAZIONI - BURDENS VA | | | CODICE CODE |
|----------------|--------------------------|-------|-------|--------------|
| | cl. 0,5 | cl. 1 | cl. 3 | |
| 30/1 A | | | 1,5 | TAC021030X01 |
| 40/1 A | | | 3 | TAC021040X01 |
| 50/1 A | | 2 | 5 | TAC021050X01 |
| 60/1 A | | 3 | 6 | TAC021060X01 |
| 80/1 A | | 4 | 8 | TAC021080X01 |
| 100/1 A | 3 | 6 | 12 | TAC021100X01 |
| 120/1 A | 4 | 8 | 15 | TAC021120X01 |
| 150/1 A | 6 | 12 | 20 | TAC021150X01 |
| 200/1 A | 10 | 15 | 25 | TAC021200X01 |
| 250/1 A | 15 | 25 | 30 | TAC021250X01 |

A richiesta sono disponibili le versioni con 2 rapporti di trasformazione, utilizzabili in alternativa tra loro. Le prestazioni relative al rapporto utilizzato sono indicate in tabella. **On request** are available versions with double ratio, allowing the use of the C.T. with two different primary currents. Burdens of the relevant ratio are listed in the table.





DATI TECNICI

custodia in materiale termoplastico autoestinguente
 frequenza funzionamento
 tensione di riferimento per l'isolamento
 tensione di prova
 isolamento
 grado di protezione
 sovracorrente permanente
 corrente termica di breve durata nominale (I th)
 corrente dinamica nominale (I dyn)
 fattore di sicurezza
 max. potenza dissipata (portata max.)
 temperatura di funzionamento
 temperatura di magazzino
 costruzione a norme

TECHNICAL DATA

self extinguishing thermoplastic material
 operating frequency
 insulation reference voltage
 test voltage
 insulation
 protection degree
 continuous overcurrent
 rated short-time thermal current (I th)
 rated dynamic current (I dyn)
 safety factor
 max. power dissipation (max range value)
 operating temperature
 storage temperature
 manufactured according to

terminali secondari integrati

integrated secondary terminals

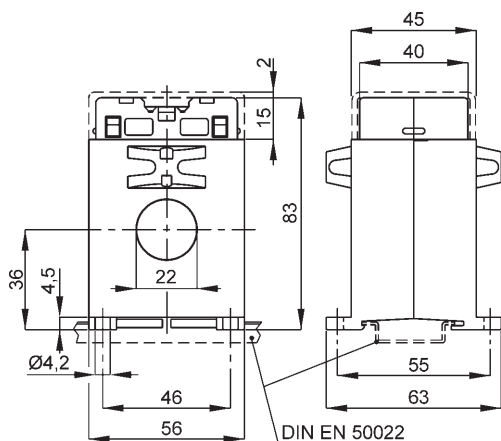
UL94-V0
 50+60 Hz
 0,72 kV
 3 kV x 1' 50 Hz
 classe E
 IP 20
 1,2 In
 40 In
 2,5 x I th
 N ≤ 5
 ≤ 2W
 -25 +50 °C
 -40 +80 °C
 IEC/EN 60044-1,
 VDE, BS, UTE
 6 mm²



GOST-R

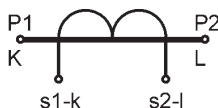


UKRMETR TEST STANDARD



kg 0,25 - 0,30

SIGLATURA MORSETTI PRIMARIO E SECONDARIO PRIMARY AND SECONDARY CONNECTIONS MARKING



ACCESSORI IN DOTAZIONE:

Viti per fissaggio TA alla barra

DATI PER L'ORDINAZIONE

- codice
- opzioni (vedi pag.11.3)

SUPPLIED ACCESSORIES:

C.T. fixing set for busbar mounting

ORDERING INFORMATION

- code
- options (see page 11.3)

SECONDARIO 5A - SECONDARY 5A

| RAPPORTO RATIO | PRESTAZIONI - BURDENS VA | | | CODICE CODE |
|----------------|--------------------------|-------|-------|--------------|
| | cl. 0,5 | cl. 1 | cl. 3 | |
| 40/5 A | | | 1,5 | TAC022040X05 |
| 50/5 A | | | 2 | TAC022050X05 |
| 60/5 A | | 1 | 2,5 | TAC022060X05 |
| 80/5 A | | 2 | 4 | TAC022080X05 |
| 100/5 A | 1 | 3 | 5 | TAC022100X05 |
| 120/5 A | 2 | 4 | 6 | TAC022120X05 |
| 150/5 A | 3 | 5 | 8 | TAC022150X05 |
| 200/5 A | 5 | 10 | 12 | TAC022200X05 |
| 250/5 A | 8 | 10 | 15 | TAC022250X05 |
| 300/5 A | 9 | 10 | 15 | TAC022300X05 |

SECONDARIO 1A - SECONDARY 1A

| RAPPORTO RATIO | PRESTAZIONI - BURDENS VA | | | CODICE CODE |
|----------------|--------------------------|-------|-------|--------------|
| | cl. 0,5 | cl. 1 | cl. 3 | |
| 40/1 A | | | 1,5 | TAC022040X01 |
| 50/1 A | | | 2 | TAC022050X01 |
| 60/1 A | | 1 | 2,5 | TAC022060X01 |
| 80/1 A | | 2 | 4 | TAC022080X01 |
| 100/1 A | 1 | 3 | 5 | TAC022100X01 |
| 120/1 A | 2 | 4 | 6 | TAC022120X01 |
| 150/1 A | 3 | 5 | 8 | TAC022150X01 |
| 200/1 A | 5 | 10 | 12 | TAC022200X01 |
| 250/1 A | 8 | 10 | 15 | TAC022250X01 |
| 300/1 A | 9 | 10 | 15 | TAC022300X01 |

A richiesta sono disponibili le versioni con 2 rapporti di trasformazione, utilizzabili in alternativa tra loro. Le prestazioni relative al rapporto utilizzato sono indicate in tabella. **On request** are available versions with double ratio, allowing the use of the C.T. with two different primary currents. Burdens of the relevant ratio are listed in the table.

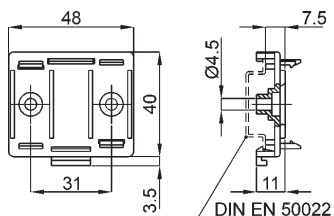
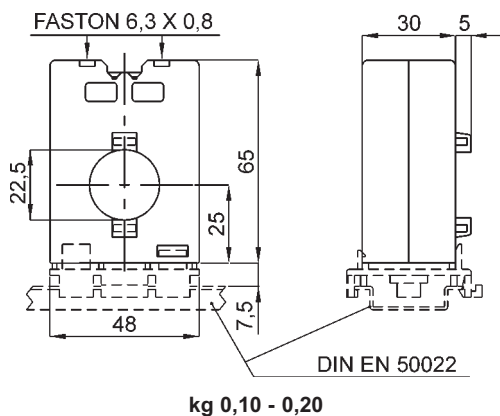




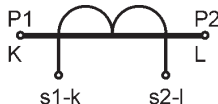
GOST-R



UKR METR TEST
STANDARD



SIGLATURA MORSETTI PRIMARIO E SECONDARIO
PRIMARY AND SECONDARY CONNECTIONS MARKING



ACCESSORI IN DOTAZIONE:

accessorio per fissaggio su guida DIN o a parete

DATI PER L'ORDINAZIONE

- codice
- opzioni (vedi pag.11.3)

SUPPLIED ACCESSORIES:

Rail DIN or wall fixing accessory

ORDERING INFORMATION

- code
- options (see page 11.3)

DATI TECNICI

custodia in materiale termoplastico autoestinguente
frequenza funzionamento
tensione di riferimento per l'isolamento
tensione di prova
isolamento
grado di protezione
sovracorrente permanente
corrente termica di breve durata nominale (I th)
corrente dinamica nominale (I dyn)
fattore di sicurezza
max. potenza dissipata (portata max.)
temperatura di funzionamento
temperatura di magazzino
costruzione a norme

terminali secondari integrati

TECHNICAL DATA

self extinguishing thermoplastic material
operating frequency
insulation reference voltage
test voltage
insulation
protection degree
continuous overcurrent
rated short-time thermal current (I th)
rated dynamic current (I dyn)
safety factor
max. power dissipation (max range value)
operating temperature
storage temperature
manufactured according to

UL94-V0
50+60 Hz
0,72 kV
3 kV x 1' 50 Hz
classe E
IP 20
1,2 In
40 In
2,5 x I th
N ≤ 5
≤ 2,5W
-25 +50 °C
-40 +80 °C
IEC/EN 60044-1, VDE, BS, UTE
6 mm²

integrated secondary terminals

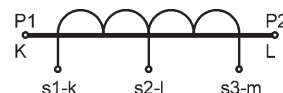
SECONDARIO 5A - SECONDARY 5A

| RAPPORTO RATIO | PRESTAZIONI - BURDENS VA | | | CODICE CODE |
|----------------|--------------------------|-------|-------|--------------|
| | cl. 0,5 | cl. 1 | cl. 3 | |
| 40/5 A | | | 1,2 | TAT022040X05 |
| 50/5 A | | | 1,2 | TAT022050X05 |
| 60/5 A | | | 1,5 | TAT022060X05 |
| 80/5 A | | 1 | 2,5 | TAT022080X05 |
| 100/5 A | | 1,5 | 3 | TAT022100X05 |
| 120/5 A | | 2 | 4 | TAT022120X05 |
| 150/5 A | 1 | 3 | 5 | TAT022150X05 |
| 200/5 A | 1 | 1,5 | 2 | TAT022200X05 |
| 250/5 A | 1 | 1,5 | 3 | TAT022250X05 |
| 300/5 A | 1 | 2 | 4 | TAT022300X05 |
| 400/5 A | 1,5 | 3 | 5 | TAT022400X05 |
| 500/5 A | 2 | 4 | 6 | TAT022500X05 |
| 600/5 A | 2,5 | 5 | 7 | TAT022600X05 |

SECONDARIO 1A - SECONDARY 1A

| RAPPORTO RATIO | PRESTAZIONI - BURDENS VA | | | CODICE CODE |
|----------------|--------------------------|-------|-------|--------------|
| | cl. 0,5 | cl. 1 | cl. 3 | |
| 40/1 A | | | 1,2 | TAT022040X01 |
| 50/1 A | | | 1,2 | TAT022050X01 |
| 60/1 A | | | 1,5 | TAT022060X01 |
| 80/1 A | | 1 | 2,5 | TAT022080X01 |
| 100/1 A | | 1,5 | 3 | TAT022100X01 |
| 120/1 A | | 2 | 4 | TAT022120X01 |
| 150/1 A | 1 | 3 | 5 | TAT022150X01 |
| 200/1 A | 1 | 1,5 | 2 | TAT022200X01 |
| 250/1 A | 1 | 1,5 | 3 | TAT022250X01 |
| 300/1 A | 1 | 2 | 4 | TAT022300X01 |
| 400/1 A | 1,5 | 3 | 5 | TAT022400X01 |
| 500/1 A | 2 | 4 | 6 | TAT022500X01 |
| 600/1 A | 2,5 | 5 | 7 | TAT022600X01 |

A richiesta sono disponibili le versioni con 2 rapporti di trasformazione, utilizzabili in alternativa tra loro. Le prestazioni relative al rapporto utilizzato sono indicate in tabella. On request are available versions with double ratio, allowing the use of the C.T. with two different primary currents. Burdens of the relevant ratio are listed in the table.

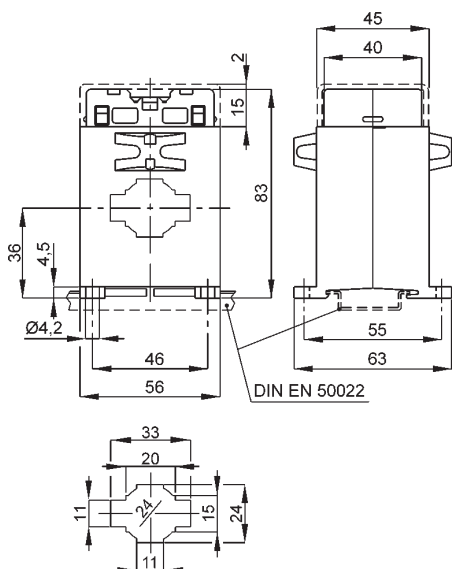




GOST-R

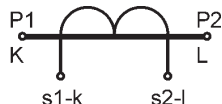


UKRMETR TEST
STANDARD



kg 0,25 - 0,30

SIGLATURA MORSETTI PRIMARIO E SECONDARIO
PRIMARY AND SECONDARY CONNECTIONS MARKING



ACCESSORI IN DOTAZIONE:

Viti per fissaggio TA alla barra

DATI PER L'ORDINAZIONE

- codice
- opzioni (vedi pag.11.3)

SUPPLIED ACCESSORIES:

C.T. fixing set for busbar mounting

ORDERING INFORMATION

- code
- options (see page 11.3)

DATI TECNICI

custodia in materiale termoplastico autoestinguente
frequenza funzionamento
tensione di riferimento per l'isolamento
tensione di prova
isolamento
grado di protezione
sovracorrente permanente
corrente termica di breve durata nominale (I th)
corrente dinamica nominale (I dyn)
fattore di sicurezza
max. potenza dissipata (portata max.)
temperatura di funzionamento
temperatura di magazzino
costruzione a norme

terminali secondari integrati

TECHNICAL DATA

self extinguishing thermoplastic material
operating frequency
insulation reference voltage
test voltage
insulation
protection degree
continuous overcurrent
rated short-time thermal current (I th)
rated dynamic current (I dyn)
safety factor
max. power dissipation (max range value)
operating temperature
storage temperature
manufactured according to

UL94-V0
50+60 Hz
0,72 kV
3 kV x 1' 50 Hz
classe E
IP 20
1,2 In
40 In
2,5 x I th
N ≤ 5
≤ 3,5W
-25 +50 °C
-40 +80 °C
IEC/EN 60044-1,
VDE, BS, UTE
6 mm²

integrated secondary terminals

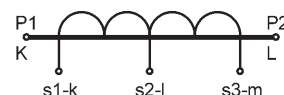
SECONDARIO 5A - SECONDARY 5A

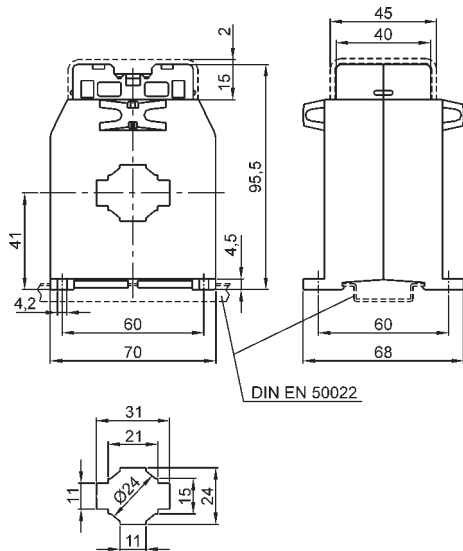
| RAPPORTO RATIO | PRESTAZIONI - BURDENS VA | | | CODICE CODE |
|----------------|--------------------------|-------|-------|--------------|
| | cl. 0,5 | cl. 1 | cl. 3 | |
| 40/5 A | | | 1 | TAC032040X05 |
| 50/5 A | | | 1,2 | TAC032050X05 |
| 60/5 A | | | 1,5 | TAC032060X05 |
| 80/5 A | | 1 | 2,5 | TAC032080X05 |
| 100/5 A | 1 | 2 | 3 | TAC032100X05 |
| 120/5 A | 2 | 3 | 4 | TAC032120X05 |
| 150/5 A | 2,5 | 3 | 5 | TAC032150X05 |
| 200/5 A | 3 | 5 | 8 | TAC032200X05 |
| 250/5 A | 4 | 7 | 10 | TAC032250X05 |
| 300/5 A | 6 | 10 | 12 | TAC032300X05 |
| 400/5 A | 10 | 12 | 12 | TAC032400X05 |
| 500/5 A | 12 | 15 | 15 | TAC032500X05 |
| 600/5 A | 12 | 15 | 15 | TAC032600X05 |

SECONDARIO 1A - SECONDARY 1A

| RAPPORTO RATIO | PRESTAZIONI - BURDENS VA | | | CODICE CODE |
|----------------|--------------------------|-------|-------|--------------|
| | cl. 0,5 | cl. 1 | cl. 3 | |
| 40/1 A | | | 1 | TAC032040X01 |
| 50/1 A | | | 1,2 | TAC032050X01 |
| 60/1 A | | | 1,5 | TAC032060X01 |
| 80/1 A | | 1 | 2,5 | TAC032080X01 |
| 100/1 A | 1 | 2 | 3 | TAC032100X01 |
| 120/1 A | 2 | 3 | 4 | TAC032120X01 |
| 150/1 A | 2,5 | 3 | 5 | TAC032150X01 |
| 200/1 A | 3 | 5 | 8 | TAC032200X01 |
| 250/1 A | 4 | 7 | 10 | TAC032250X01 |
| 300/1 A | 6 | 10 | 12 | TAC032300X01 |
| 400/1 A | 10 | 12 | 12 | TAC032400X01 |
| 500/1 A | 12 | 15 | 15 | TAC032500X01 |
| 600/1 A | 12 | 15 | 15 | TAC032600X01 |

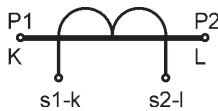
A richiesta sono disponibili le versioni con 2 rapporti di trasformazione, utilizzabili in alternativa tra loro. Le prestazioni relative al rapporto utilizzato sono indicate in tabella. On request are available versions with double ratio, allowing the use of the C.T. with two different primary currents. Burdens of the relevant ratio are listed in the table.





kg 0,55 - 0,75

**SIGLATURA MORSETTI PRIMARIO E SECONDARIO
PRIMARY AND SECONDARY CONNECTIONS MARKING**



ACCESSORI IN DOTAZIONE:
Viti per fissaggio TA alla barra

DATI PER L'ORDINAZIONE
- codice
- opzioni (vedi pag.11.3)

SUPPLIED ACCESSORIES:
C.T. fixing set for busbar mounting

ORDERING INFORMATION
- code
- options (see page 11.3)

T.A. DI MISURA A BARRA PASSANTE BUSBAR PASSING MEASURING CT's

DATI TECNICI

custodia in materiale termoplastico autoestinguente
frequenza funzionamento
tensione di riferimento per l'isolamento
tensione di prova
isolamento
grado di protezione
sovracorrente permanente
corrente termica di breve durata nominale (I th)
corrente dinamica nominale (I dyn)
fattore di sicurezza
max. potenza dissipata (portata max.)
temperatura di funzionamento
temperatura di magazzino
costruzione a norme

TECHNICAL DATA

self extinguishing thermoplastic material
operating frequency
insulation reference voltage
test voltage
insulation
protection degree
continuous overcurrent
rated short-time thermal current (I th)
rated dynamic current (I dyn)
safety factor
max. power dissipation (max range value)
operating temperature
storage temperature
manufactured according to

terminali secondari integrati

integrated secondary terminals

UL94-V0
50+60 Hz
0,72 kV
3 kV x 1' 50 Hz
classe E
IP 20
1,2 In
60 In
2,5 x I th
N ≤ 5
≤ 5W
-25 +50 °C
-40 +80 °C
IEC/EN 60044-1,
VDE, BS, UTE
6 mm²

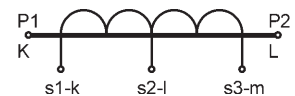
SECONDARIO 5A - SECONDARY 5A

| RAPPORTO RATIO | PRESTAZIONI - BURDENS VA | | CODICE CODE |
|----------------|--------------------------|-------|--------------|
| | cl. 0,5 | cl. 1 | |
| 60/5 A | 1 | 1,5 | TAC033060X05 |
| 80/5 A | 2 | 3 | TAC033080X05 |
| 100/5 A | 3 | 4 | TAC033100X05 |
| 120/5 A | 4 | 5 | TAC033120X05 |
| 150/5 A | 5 | 7,5 | TAC033150X05 |
| 200/5 A | 7,5 | 10 | TAC033200X05 |
| 250/5 A | 10 | 12 | TAC033250X05 |
| 300/5 A | 10 | 15 | TAC033300X05 |
| 400/5 A | 12 | 20 | TAC033400X05 |
| 500/5 A | 15 | 25 | TAC033500X05 |
| 600/5 A | 20 | 30 | TAC033600X05 |

SECONDARIO 1A - SECONDARY 1A

| RAPPORTO RATIO | PRESTAZIONI - BURDENS VA | | CODICE CODE |
|----------------|--------------------------|-------|--------------|
| | cl. 0,5 | cl. 1 | |
| 60/1 A | 1 | 1,5 | TAC033060X01 |
| 80/1 A | 2 | 3 | TAC033080X01 |
| 100/1 A | 3 | 4 | TAC033100X01 |
| 120/1 A | 4 | 5 | TAC033120X01 |
| 150/1 A | 5 | 7,5 | TAC033150X01 |
| 200/1 A | 7,5 | 10 | TAC033200X01 |
| 250/1 A | 10 | 12 | TAC033250X01 |
| 300/1 A | 10 | 15 | TAC033300X01 |
| 400/1 A | 12 | 20 | TAC033400X01 |
| 500/1 A | 15 | 25 | TAC033500X01 |
| 600/1 A | 20 | 30 | TAC033600X01 |

A richiesta sono disponibili le versioni con 2 rapporti di trasformazione, utilizzabili in alternativa tra loro. Le prestazioni relative al rapporto utilizzato sono indicate in tabella. **On request** are available versions with double ratio, allowing the use of the C.T. with two different primary currents. Burdens of the relevant ratio are listed in the table.





GOST-R



UKRMETR TEST
STANDARD



T.A. DI MISURA A BARRA PASSANTE BUSBAR PASSING MEASURING CT's

DATI TECNICI

custodia in materiale termoplastico autoestinguente
frequenza funzionamento
tensione di riferimento per l'isolamento
tensione di prova
isolamento
grado di protezione
sovracorrente permanente
corrente termica di breve durata nominale (I th)
corrente dinamica nominale (I dyn)
fattore di sicurezza
max. potenza dissipata (portata max.)
temperatura di funzionamento
temperatura di magazzino
costruzione a norme

terminali secondari integrati

TECHNICAL DATA

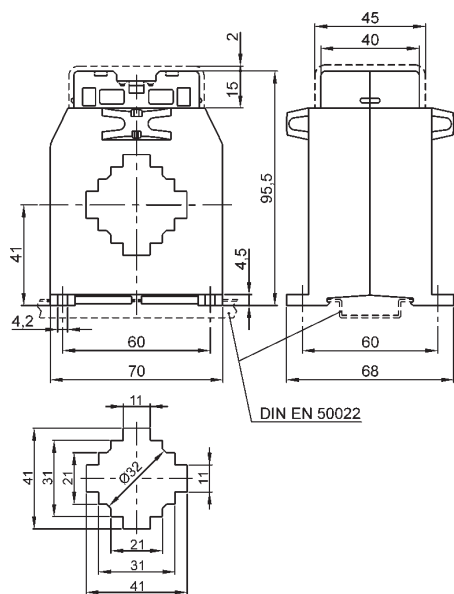
self extinguishing thermoplastic material
operating frequency
insulation reference voltage
test voltage
insulation
protection degree
continuous overcurrent
rated short-time thermal current (I th)
rated dynamic current (I dyn)
safety factor
max. power dissipation (max range value)
operating temperature
storage temperature
manufactured according to

UL94-V0
50+60 Hz
0,72 kV
3 kV x 1' 50 Hz
classe E
IP 20
1,2 In
60 In
2,5 x I th
N ≤ 5
≤ 7W
-25 +50 °C
-40 +80 °C
IEC/EN 60044-1,
VDE, BS, UTE
6 mm²

integrated secondary terminals

SECONDARIO 5A - SECONDARY 5A

| RAPPORTO RATIO | PRESTAZIONI - BURDENS VA | | | CODICE CODE |
|----------------|--------------------------|-------|-------|--------------|
| | cl. 0,5 | cl. 1 | cl. 3 | |
| 100/5 A | | 1,5 | 4 | TAC040100X05 |
| 120/5 A | | 2 | 4 | TAC040120X05 |
| 150/5 A | 1,5 | 3 | 5 | TAC040150X05 |
| 200/5 A | 2 | 4 | 6 | TAC040200X05 |
| 250/5 A | 3 | 6 | 9 | TAC040250X05 |
| 300/5 A | 5 | 8 | 12 | TAC040300X05 |
| 400/5 A | 10 | 15 | 20 | TAC040400X05 |
| 500/5 A | 12 | 20 | 25 | TAC040500X05 |
| 600/5 A | 15 | 20 | 25 | TAC040600X05 |
| 800/5 A | 18 | 25 | 30 | TAC040800X05 |
| 1000/5 A | 20 | 25 | 30 | TAC0401K0X05 |



SIGLATURA MORSETTI PRIMARIO E SECONDARIO PRIMARY AND SECONDARY CONNECTIONS MARKING



ACCESSORI IN DOTAZIONE:

Viti per fissaggio TA alla barra

DATI PER L'ORDINAZIONE

- codice
- opzioni (vedi pag.11.3)

SUPPLIED ACCESSORIES:

C.T. fixing set for busbar mounting

ORDERING INFORMATION

- code
- options (see page 11.3)

SECONDARIO 1A - SECONDARY 1A

| RAPPORTO RATIO | PRESTAZIONI - BURDENS VA | | | CODICE CODE |
|----------------|--------------------------|-------|-------|--------------|
| | cl. 0,5 | cl. 1 | cl. 3 | |
| 100/1 A | | 1,5 | 4 | TAC040100X01 |
| 120/1 A | | 2 | 4 | TAC040120X01 |
| 150/1 A | 1,5 | 3 | 5 | TAC040150X01 |
| 200/1 A | 2 | 4 | 6 | TAC040200X01 |
| 250/1 A | 3 | 6 | 9 | TAC040250X01 |
| 300/1 A | 5 | 8 | 12 | TAC040300X01 |
| 400/1 A | 10 | 15 | 20 | TAC040400X01 |
| 500/1 A | 12 | 20 | 25 | TAC040500X01 |
| 600/1 A | 15 | 20 | 25 | TAC040600X01 |
| 800/1 A | 18 | 25 | 30 | TAC040800X01 |
| 1000/1 A | 20 | 25 | 30 | TAC0401K0X01 |

A richiesta sono disponibili le versioni con 2 rapporti di trasformazione, utilizzabili in alternativa tra loro. Le prestazioni relative al rapporto utilizzato sono indicate in tabella. **On request** are available versions with double ratio, allowing the use of the C.T. with two different primary currents. Burdens of the relevant ratio are listed in the table.





GOST-R



UKRMETR TEST
STANDARD



DATI TECNICI

custodia in materiale termoplastico autoestinguente
frequenza funzionamento
tensione di riferimento per l'isolamento
tensione di prova
isolamento
grado di protezione
sovracorrente permanente
corrente termica di breve durata nominale (I th)
corrente dinamica nominale (I dyn)
fattore di sicurezza
max. potenza dissipata (portata max.)
temperatura di funzionamento
temperatura di magazzino
costruzione a norme

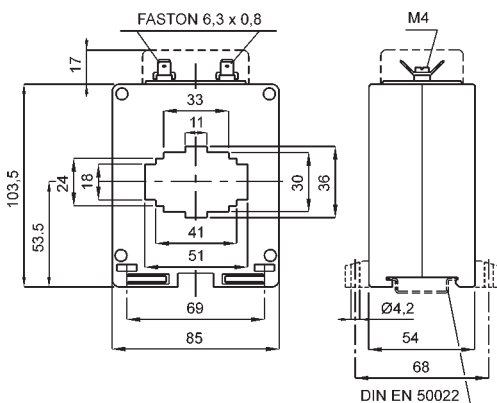
TECHNICAL DATA

self extinguishing thermoplastic material
operating frequency
insulation reference voltage
test voltage
insulation
protection degree
continuous overcurrent
rated short-time thermal current (I th)
rated dynamic current (I dyn)
safety factor
max. power dissipation (max range value)
operating temperature
storage temperature
manufactured according to

terminali secondari integrati

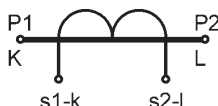
integrated secondary terminals

UL94-V0
50+60 Hz
0,72 kV
3 kV x 1' 50 Hz
classe E
IP 20
1,2 In
60 In
2,5 x I th
N ≤ 5
≤ 12,5W
-25 +50 °C
-40 +80 °C
IEC/EN 60044-1,
VDE, BS, UTE
6 mm²



kg 0,50 - 0,70

SIGLATURA MORSETTI PRIMARIO E SECONDARIO PRIMARY AND SECONDARY CONNECTIONS MARKING



ACCESSORI IN DOTAZIONE:

- staffa per fissaggio TA alla barra
- serrafilo con faston 6,3x0,8mm per secondario e corto circuito

DATI PER L'ORDINAZIONE

- codice
- opzioni (vedi pag.11.3)

SUPPLIED ACCESSORIES:

- C.T. fixing set for busbar mounting
- clamping terminals with faston 6,3x0,8mm for secondary and short-circuit

ORDERING INFORMATION

- code
- options (see page 11.3)

SECONDARIO 5A - SECONDARY 5A

| RAPPORTO RATIO | PRESTAZIONI - BURDENS VA | | CODICE CODE |
|----------------|--------------------------|-------|--------------|
| | cl. 0,5 | cl. 1 | |
| 200/5 A | 5 | 10 | TAC051200X05 |
| 250/5 A | 8 | 12 | TAC051250X05 |
| 300/5 A | 10 | 20 | TAC051300X05 |
| 400/5 A | 15 | 20 | TAC051400X05 |
| 500/5 A | 20 | 30 | TAC051500X05 |
| 600/5 A | 30 | 50 | TAC051600X05 |
| 800/5 A | 40 | 60 | TAC051800X05 |
| 1000/5 A | 50 | 80 | TAC0511K0X05 |
| 1200/5 A | 60 | 80 | TAC0511K2X05 |
| 1500/5 A | 80 | 100 | TAC0511K5X05 |

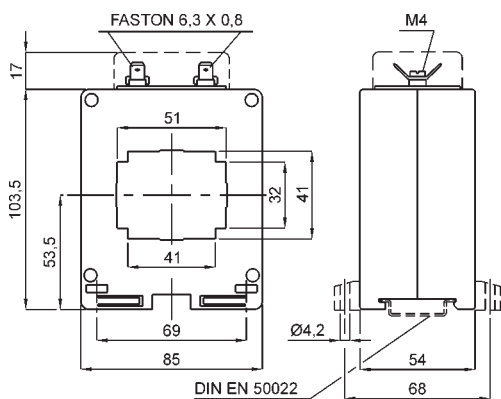
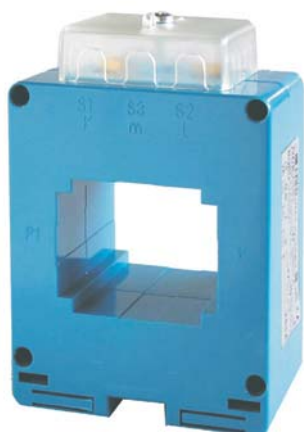
SECONDARIO 1A - SECONDARY 1A

| RAPPORTO RATIO | PRESTAZIONI - BURDENS VA | | CODICE CODE |
|----------------|--------------------------|-------|--------------|
| | cl. 0,5 | cl. 1 | |
| 200/1 A | 5 | 10 | TAC051200X01 |
| 250/1 A | 8 | 12 | TAC051250X01 |
| 300/1 A | 10 | 20 | TAC051300X01 |
| 400/1 A | 15 | 20 | TAC051400X01 |
| 500/1 A | 20 | 30 | TAC051500X01 |
| 600/1 A | 30 | 50 | TAC051600X01 |
| 800/1 A | 40 | 60 | TAC051800X01 |
| 1000/1 A | 50 | 80 | TAC0511K0X01 |
| 1200/1 A | 60 | 80 | TAC0511K2X01 |
| 1500/1 A | 80 | 100 | TAC0511K5X01 |

A richiesta sono disponibili le versioni con 2 rapporti di trasformazione, utilizzabili in alternativa tra loro. Le prestazioni relative al rapporto utilizzato sono indicate in tabella. **On request** are available versions with double ratio, allowing the use of the C.T. with two different primary currents. Burdens of the relevant ratio are listed in the table.

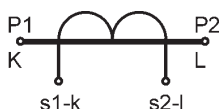


TAC053 51x32-41x41



kg 0,50 - 0,70

SIGLATURA MORSETTI PRIMARIO E SECONDARIO PRIMARY AND SECONDARY CONNECTIONS MARKING



ACCESSORI IN DOTAZIONE:

- staffa per fissaggio TA alla barra
- serrafilo con faston 6,3x0,8mm per secondario e corto circuito

DATI PER L'ORDINAZIONE

- codice
- opzioni (vedi pag.11.3)

SUPPLIED ACCESSORIES:

- C.T. fixing set for busbar mounting
- clamping terminals with faston 6,3x0,8mm for secondary and short-circuit

ORDERING INFORMATION

- code
- options (see page 11.3)

T.A. DI MISURA A BARRA PASSANTE BUSBAR PASSING MEASURING CT's

DATI TECNICI

custodia in materiale termoplastico autoestinguente
frequenza funzionamento
tensione di riferimento per l'isolamento
tensione di prova
isolamento
grado di protezione
sovracorrente permanente
corrente termica di breve durata nominale (I th)
corrente dinamica nominale (I dyn)
fattore di sicurezza
max. potenza dissipata (portata max.)
temperatura di funzionamento
temperatura di magazzino
costruzione a norme

terminali secondari integrati

TECHNICAL DATA

self extinguishing thermoplastic material
operating frequency
insulation reference voltage
test voltage
insulation
protection degree
continuous overcurrent
rated short-time thermal current (I th)
rated dynamic current (I dyn)
safety factor
max. power dissipation (max range value)
operating temperature
storage temperature
manufactured according to

UL94-V0
50+60 Hz
0,72 kV
3 kV x 1' 50 Hz
classe E
IP 20
1,2 In
60 In
2,5 x I th
N ≤ 5
≤ 20W
-25 +50 °C
-40 +80 °C
IEC/EN 60044-1,
VDE, BS, UTE
6 mm²

integrated secondary terminals

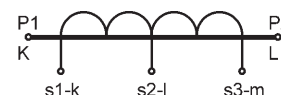
SECONDARIO 5A - SECONDARY 5A

| RAPPORTO RATIO | PRESTAZIONI - BURDENS VA | | CODICE CODE |
|----------------|--------------------------|-------|--------------|
| | cl. 0,5 | cl. 1 | |
| 200/5 A | 2 | 4 | TAC053200X05 |
| 250/5 A | 4 | 8 | TAC053250X05 |
| 300/5 A | 5 | 10 | TAC053300X05 |
| 400/5 A | 6 | 12 | TAC053400X05 |
| 500/5 A | 10 | 20 | TAC053500X05 |
| 600/5 A | 15 | 25 | TAC053600X05 |
| 800/5 A | 20 | 30 | TAC053800X05 |
| 1000/5 A | 30 | 40 | TAC0531K0X05 |
| 1200/5 A | 30 | 40 | TAC0531K2X05 |
| 1500/5 A | 30 | 40 | TAC0531K5X05 |
| 2000/5 A | 30 | 40 | TAC0532K0X05 |

SECONDARIO 1A - SECONDARY 1A

| RAPPORTO RATIO | PRESTAZIONI - BURDENS VA | | CODICE CODE |
|----------------|--------------------------|-------|--------------|
| | cl. 0,5 | cl. 1 | |
| 200/1 A | 2 | 4 | TAC053200X01 |
| 250/1 A | 4 | 8 | TAC053250X01 |
| 300/1 A | 5 | 10 | TAC053300X01 |
| 400/1 A | 6 | 12 | TAC053400X01 |
| 500/1 A | 10 | 20 | TAC053500X01 |
| 600/1 A | 15 | 25 | TAC053600X01 |
| 800/1 A | 20 | 30 | TAC053800X01 |
| 1000/1 A | 30 | 40 | TAC0531K0X01 |
| 1200/1 A | 30 | 40 | TAC0531K2X01 |
| 1500/1 A | 30 | 40 | TAC0531K5X01 |
| 2000/1 A | 30 | 40 | TAC0532K0X01 |

A richiesta sono disponibili le versioni con 2 rapporti di trasformazione, utilizzabili in alternativa tra loro. Le prestazioni relative al rapporto utilizzato sono indicate in tabella. **On request** are available versions with double ratio, allowing the use of the C.T. with two different primary currents. Burdens of the relevant ratio are listed in the table.



TAT061

61x31



GOST-R



UKRMETR TEST
STANDARD



T.A. DI MISURA A BARRA O CAVO PASSANTE BUSBAR OR CABLE PASSING MEASURING CT's

DATI TECNICI

custodia in materiale termoplastico autoestinguente
frequenza funzionamento
tensione di riferimento per l'isolamento
tensione di prova
isolamento
grado di protezione
sovracorrente permanente
corrente termica di breve durata nominale (I th)
corrente dinamica nominale (I dyn)
fattore di sicurezza
max. potenza dissipata (portata max.)
temperatura di funzionamento
temperatura di magazzino
costruzione a norme

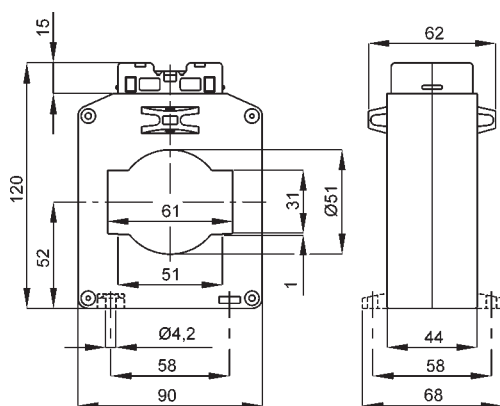
terminali secondari integrati

TECHNICAL DATA

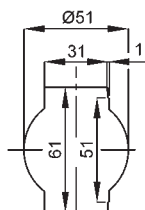
self extinguishing thermoplastic material
operating frequency
insulation reference voltage
test voltage
insulation
protection degree
continuous overcurrent
rated short-time thermal current (I th)
rated dynamic current (I dyn)
safety factor
max. power dissipation (max range value)
operating temperature
storage temperature
manufactured according to

integrated secondary terminals

UL94-V0
50+60 Hz
0,72 kV
3 kV x 1' 50 Hz
classe E
IP 20
1,2 In
60 In
2,5 x I th
N ≤ 5
≤ 10W
-25 +50 °C
-40 +80 °C
IEC/EN 60044-1,
VDE, BS, UTE
6 mm²



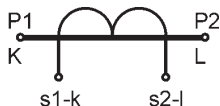
kg 0,5 - 1,0



A RICHIESTA:
versione con passaggio barra verticale

ON REQUEST:
vertical busbar passing type

SIGLATURA MORSETTI PRIMARIO E SECONDARIO
PRIMARY AND SECONDARY CONNECTIONS MARKING



ACCESSORI IN DOTAZIONE:

Viti per fissaggio TA alla barra

DATI PER L'ORDINAZIONE

- codice
- opzioni (vedi pag.11.3)

SUPPLIED ACCESSORIES:

C.T. fixing set for busbar mounting

ORDERING INFORMATION

- code
- options (see page 11.3)

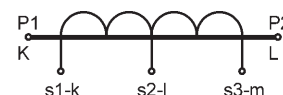
SECONDARIO 5A - SECONDARY 5A

| RAPPORTO RATIO | PRESTAZIONI - BURDENS VA | | | CODICE CODE |
|----------------|--------------------------|-------|-------|--------------|
| | cl. 0,5 | cl. 1 | cl. 3 | |
| 250/5 A | | 3 | 5 | TAT061250X05 |
| 300/5 A | | 4 | 6 | TAT061300X05 |
| 400/5 A | 2 | 6 | 10 | TAT061400X05 |
| 500/5 A | 4 | 10 | 12 | TAT061500X05 |
| 600/5 A | 6 | 15 | 18 | TAT061600X05 |
| 800/5 A | 8 | 15 | 20 | TAT061800X05 |
| 1000/5 A | 10 | 20 | 30 | TAT0611K0X05 |
| 1200/5 A | 12 | 25 | 30 | TAT0611K2X05 |
| 1500/5 A | 20 | 30 | 40 | TAT0611K5X05 |
| 2000/5 A | 25 | 40 | 50 | TAT0612K0X05 |

SECONDARIO 1A - SECONDARY 1A

| RAPPORTO RATIO | PRESTAZIONI - BURDENS VA | | | CODICE CODE |
|----------------|--------------------------|-------|-------|--------------|
| | cl. 0,5 | cl. 1 | cl. 3 | |
| 250/1 A | | 3 | 5 | TAT061250X01 |
| 300/1 A | | 4 | 6 | TAT061300X01 |
| 400/1 A | 2 | 6 | 10 | TAT061400X01 |
| 500/1 A | 4 | 10 | 12 | TAT061500X01 |
| 600/1 A | 6 | 15 | 18 | TAT061600X01 |
| 800/1 A | 8 | 15 | 20 | TAT061800X01 |
| 1000/1 A | 10 | 20 | 30 | TAT0611K0X01 |
| 1200/1 A | 12 | 25 | 30 | TAT0611K2X01 |
| 1500/1 A | 20 | 30 | 40 | TAT0611K5X01 |
| 2000/1 A | 25 | 40 | 50 | TAT0612K0X01 |

A richiesta sono disponibili le versioni con 2 rapporti di trasformazione, utilizzabili in alternativa tra loro. Le prestazioni relative al rapporto utilizzato sono indicate in tabella. **On request** are available versions with double ratio, allowing the use of the C.T. with two different primary currents. Burdens of the relevant ratio are listed in the table.





T.A. DI MISURA A CAVO PASSANTE CABLE PASSING MEASURING CT'S

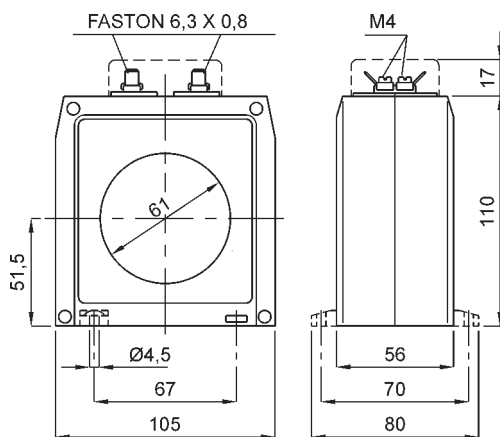
DATI TECNICI

custodia in materiale termoplastico autoestinguente
 frequenza funzionamento
 tensione di riferimento per l'isolamento
 tensione di prova
 isolamento
 grado di protezione
 sovracorrente permanente
 corrente termica di breve durata nominale (I th)
 corrente dinamica nominale (I dyn)
 fattore di sicurezza
 max. potenza dissipata (portata max.)
 temperatura di funzionamento
 temperatura di magazzino
 costruzione a norme

TECHNICAL DATA

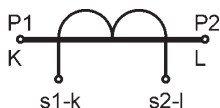
self extinguishing thermoplastic material
 operating frequency
 insulation reference voltage
 test voltage
 insulation
 protection degree
 continuous overcurrent
 rated short-time thermal current (I th)
 rated dynamic current (I dyn)
 safety factor
 max. power dissipation (max range value)
 operating temperature
 storage temperature
 manufactured according to

UL94-V0
 50+60 Hz
 0,72 kV
 3 kV x 1' 50 Hz
 classe E
 IP 20
 1,2 In
 60 In
 2,5 x I th
 N ≤ 5
 ≤ 12W
 -25 +50 °C
 -40 +80 °C
 IEC/EN 60044-1,
 VDE, BS, UTE



kg 0,55 - 0,75

SIGLATURA MORSETTI PRIMARIO E SECONDARIO PRIMARY AND SECONDARY CONNECTIONS MARKING



ACCESSORI IN DOTAZIONE:

- 2 piedini fissaggio TA a parete
- serrafile con faston 6,3x0,8mm per secondario e corto circuito

DATI PER L'ORDINAZIONE

- codice
- opzioni (vedi pag.11.3)

SUPPLIED ACCESSORIES:

- C.T. wall mounting fixing set (2 pcs)
- clamping terminals with faston 6,3x0,8mm for secondary and short-circuit

ORDERING INFORMATION

- code
- options (see page 11.3)

SECONDARIO 5A - SECONDARY 5A

| RAPPORTO RATIO | PRESTAZIONI - BURDENS VA | | CODICE CODE |
|----------------|--------------------------|-------|--------------|
| | cl. 0,5 | cl. 1 | |
| 250/5 A | 4 | 8 | TAT060250X05 |
| 300/5 A | 5 | 9 | TAT060300X05 |
| 400/5 A | 6 | 10 | TAT060400X05 |
| 500/5 A | 8 | 15 | TAT060500X05 |
| 600/5 A | 10 | 20 | TAT060600X05 |
| 800/5 A | 15 | 30 | TAT060800X05 |
| 1000/5 A | 20 | 40 | TAT0601K0X05 |
| 1200/5 A | 25 | 50 | TAT0601K2X05 |
| 1500/5 A | 30 | 50 | TAT0601K5X05 |

SECONDARIO 1A - SECONDARY 1A

| RAPPORTO RATIO | PRESTAZIONI - BURDENS VA | | CODICE CODE |
|----------------|--------------------------|-------|--------------|
| | cl. 0,5 | cl. 1 | |
| 250/1 A | 4 | 8 | TAT060250X01 |
| 300/1 A | 5 | 9 | TAT060300X01 |
| 400/1 A | 6 | 10 | TAT060400X01 |
| 500/1 A | 8 | 15 | TAT060500X01 |
| 600/1 A | 10 | 20 | TAT060600X01 |
| 800/1 A | 15 | 30 | TAT060800X01 |
| 1000/1 A | 20 | 40 | TAT0601K0X01 |
| 1200/1 A | 25 | 50 | TAT0601K2X01 |
| 1500/1 A | 30 | 50 | TAT0601K5X01 |

A richiesta sono disponibili le versioni con 2 rapporti di trasformazione, utilizzabili in alternativa tra loro. Le prestazioni relative al rapporto utilizzato sono indicate in tabella. **On request** are available versions with double ratio, allowing the use of the C.T. with two different primary currents. Burdens of the relevant ratio are listed in the table.





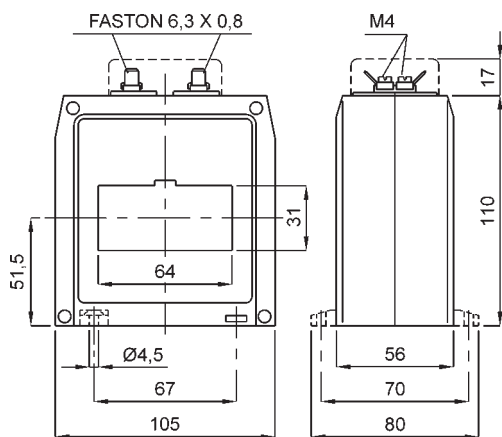
DATI TECNICI

custodia in materiale termoplastico autoestinguente
 frequenza funzionamento
 tensione di riferimento per l'isolamento
 tensione di prova
 isolamento
 grado di protezione
 sovracorrente permanente
 corrente termica di breve durata nominale (I th)
 corrente dinamica nominale (I dyn)
 fattore di sicurezza
 max. potenza dissipata (portata max.)
 temperatura di funzionamento
 temperatura di magazzino
 costruzione a norme

TECHNICAL DATA

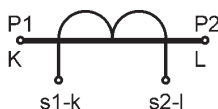
self extinguishing thermoplastic material
 operating frequency
 insulation reference voltage
 test voltage
 insulation
 protection degree
 continuous overcurrent
 rated short-time thermal current (I th)
 rated dynamic current (I dyn)
 safety factor
 max. power dissipation (max range value)
 operating temperature
 storage temperature
 manufactured according to

UL94-V0
 50+60 Hz
 0,72 kV
 3 kV x 1' 50 Hz
 classe E
 IP 20
 1,2 In
 60 In
 2,5 x I th
 N ≤ 5
 ≤ 12W
 -25 +50 °C
 -40 +80 °C
 IEC/EN 60044-1,
 VDE, BS, UTE



kg 0,55 - 0,75

SIGLATURA MORSETTI PRIMARIO E SECONDARIO PRIMARY AND SECONDARY CONNECTIONS MARKING



ACCESSORI IN DOTAZIONE:

- staffa per fissaggio barra
- serrafilo con faston 6,3x0,8mm per secondario e corto circuito

DATI PER L'ORDINAZIONE

- codice
- opzioni (vedi pag.11.3)

SUPPLIED ACCESSORIES:

- busbar fixing
- clamping terminals with faston 6,3x0,8mm for secondary and short-circuit

ORDERING INFORMATION

- code
- options (see page 11.3)

SECONDARIO 5A - SECONDARY 5A

| RAPPORTO RATIO | PRESTAZIONI - BURDENS VA | | CODICE CODE |
|----------------|--------------------------|-------|--------------|
| | cl. 0,5 | cl. 1 | |
| 400/5 A | 4 | 8 | TAT063400X05 |
| 500/5 A | 5 | 10 | TAT063500X05 |
| 600/5 A | 8 | 15 | TAT063600X05 |
| 800/5 A | 10 | 20 | TAT063800X05 |
| 1000/5 A | 15 | 30 | TAT0631K0X05 |
| 1200/5 A | 20 | 40 | TAT0631K2X05 |
| 1500/5 A | 20 | 40 | TAT0631K5X05 |
| 2000/5 A | 20 | 40 | TAT0632K0X05 |

SECONDARIO 1A - SECONDARY 1A

| RAPPORTO RATIO | PRESTAZIONI - BURDENS VA | | CODICE CODE |
|----------------|--------------------------|-------|--------------|
| | cl. 0,5 | cl. 1 | |
| 400/1 A | 4 | 8 | TAT063400X01 |
| 500/1 A | 5 | 10 | TAT063500X01 |
| 600/1 A | 8 | 15 | TAT063600X01 |
| 800/1 A | 10 | 20 | TAT063800X01 |
| 1000/1 A | 15 | 30 | TAT0631K0X01 |
| 1200/1 A | 20 | 40 | TAT0631K2X01 |
| 1500/1 A | 20 | 40 | TAT0631K5X01 |
| 2000/1 A | 20 | 40 | TAT0632K0X01 |

A richiesta sono disponibili le versioni con 2 rapporti di trasformazione, utilizzabili in alternativa tra loro. Le prestazioni relative al rapporto utilizzato sono indicate in tabella. **On request** are available versions with double ratio, allowing the use of the C.T. with two different primary currents. Burdens of the relevant ratio are listed in the table.





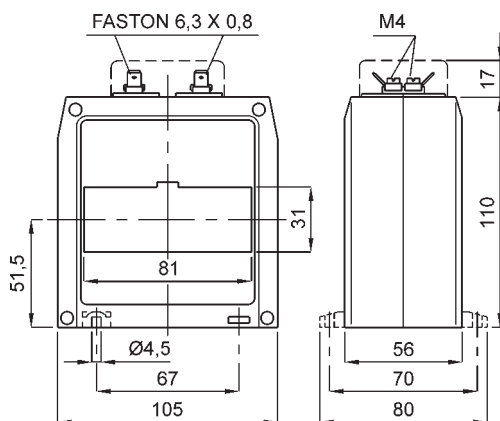
DATI TECNICI

custodia in materiale termoplastico autoestinguente
 frequenza funzionamento
 tensione di riferimento per l'isolamento
 tensione di prova
 isolamento
 grado di protezione
 sovracorrente permanente
 corrente termica di breve durata nominale (I th)
 corrente dinamica nominale (I dyn)
 fattore di sicurezza
 max. potenza dissipata (portata max.)
 temperatura di funzionamento
 temperatura di magazzino
 costruzione a norme

TECHNICAL DATA

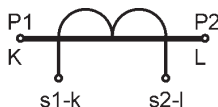
self extinguishing thermoplastic material
 operating frequency
 insulation reference voltage
 test voltage
 insulation
 protection degree
 continuous overcurrent
 rated short-time thermal current (I th)
 rated dynamic current (I dyn)
 safety factor
 max. power dissipation (max range value)
 operating temperature
 storage temperature
 manufactured according to

UL94-V0
 50+60 Hz
 0,72 kV
 3 kV x 1' 50 Hz
 classe E
 IP 20
 1,2 In
 60 In
 2,5 x I th
 N ≤ 5
 ≤ 22W
 -25 +50 °C
 -40 +80 °C
 IEC/EN 60044-1,
 VDE, BS, UTE



kg 0,55 - 0,75

SIGLATURA MORSETTI PRIMARIO E SECONDARIO PRIMARY AND SECONDARY CONNECTIONS MARKING



ACCESSORI IN DOTAZIONE:

- staffa per fissaggio barra
- serrafilo con faston 6,3x0,8mm per secondario e corto circuito

DATI PER L'ORDINAZIONE

- codice
- opzioni (vedi pag.11.3)

SUPPLIED ACCESSORIES:

- busbar fixing
- clamping terminals with faston 6,3x0,8mm for secondary and short-circuit

ORDERING INFORMATION

- code
- options (see page 11.3)

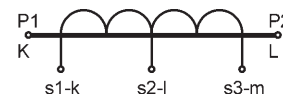
SECONDARIO 5A - SECONDARY 5A

| RAPPORTO RATIO | PRESTAZIONI - BURDENS VA | | CODICE CODE |
|----------------|--------------------------|-------|--------------|
| | cl. 0,5 | cl. 1 | |
| 400/5 A | 5 | 10 | TAT081400X05 |
| 500/5 A | 5 | 10 | TAT081500X05 |
| 600/5 A | 8 | 15 | TAT081600X05 |
| 800/5 A | 10 | 20 | TAT081800X05 |
| 1000/5 A | 15 | 30 | TAT0811K0X05 |
| 1200/5 A | 20 | 40 | TAT0811K2X05 |
| 1500/5 A | 20 | 40 | TAT0811K5X05 |
| 2000/5 A | 30 | 50 | TAT0812K0X05 |
| 2500/5 A | 40 | 60 | TAT0812K5X05 |

SECONDARIO 1A - SECONDARY 1A

| RAPPORTO RATIO | PRESTAZIONI - BURDENS VA | | CODICE CODE |
|----------------|--------------------------|-------|--------------|
| | cl. 0,5 | cl. 1 | |
| 400/1 A | 5 | 10 | TAT081400X01 |
| 500/1 A | 5 | 10 | TAT081500X01 |
| 600/1 A | 8 | 15 | TAT081600X01 |
| 800/1 A | 10 | 20 | TAT081800X01 |
| 1000/1 A | 15 | 30 | TAT0811K0X01 |
| 1200/1 A | 20 | 40 | TAT0811K2X01 |
| 1500/1 A | 20 | 40 | TAT0811K5X01 |
| 2000/1 A | 30 | 50 | TAT0812K0X01 |
| 2500/1 A | 40 | 60 | TAT0812K5X01 |

A richiesta sono disponibili le versioni con 2 rapporti di trasformazione, utilizzabili in alternativa tra loro. Le prestazioni relative al rapporto utilizzato sono indicate in tabella. **On request** are available versions with double ratio, allowing the use of the C.T. with two different primary currents. Burdens of the relevant ratio are listed in the table.





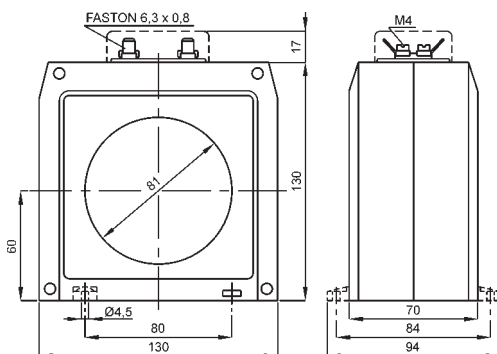
DATI TECNICI

custodia in materiale termoplastico autoestinguente
 frequenza funzionamento
 tensione di riferimento per l'isolamento
 tensione di prova
 isolamento
 grado di protezione
 sovracorrente permanente
 corrente termica di breve durata nominale (I th)
 corrente dinamica nominale (I dyn)
 fattore di sicurezza
 max. potenza dissipata (portata max.)
 temperatura di funzionamento
 temperatura di magazzino
 costruzione a norme

TECHNICAL DATA

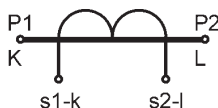
self extinguishing thermoplastic material
 operating frequency
 insulation reference voltage
 test voltage
 insulation
 protection degree
 continuous overcurrent
 rated short-time thermal current (I th)
 rated dynamic current (I dyn)
 safety factor
 max. power dissipation (max range value)
 operating temperature
 storage temperature
 manufactured according to

UL94-V0
 50+60 Hz
 0,72 kV
 3 kV x 1' 50 Hz
 classe E
 IP 20
 1,2 In
 80 In
 2,5 x I th
 N ≤ 5
 ≤ 16W
 -25 +50 °C
 -40 +80 °C
 IEC/EN 60044-1,
 VDE, BS, UTE



kg 1,2 - 1,7

SIGLATURA MORSETTI PRIMARIO E SECONDARIO PRIMARY AND SECONDARY CONNECTIONS MARKING



ACCESSORI IN DOTAZIONE:

- 2 piedini fissaggio TA a parete
- serrafilo con faston 6,3x0,8mm per secondario e corto circuito

DATI PER L'ORDINAZIONE

- codice
- opzioni (vedi pag.11.3)

SUPPLIED ACCESSORIES:

- C.T. wall mounting fixing set (2 pcs)
- clamping terminals with faston 6,3x0,8mm for secondary and short-circuit

ORDERING INFORMATION

- code
- options (see page 11.3)

SECONDARIO 5A - SECONDARY 5A

| RAPPORTO RATIO | PRESTAZIONI - BURDENS VA | | CODICE CODE |
|----------------|--------------------------|-------|--------------|
| | cl. 0,5 | cl. 1 | |
| 400/5 A | 4 | 8 | TAT080400X05 |
| 500/5 A | 6 | 12 | TAT080500X05 |
| 600/5 A | 10 | 20 | TAT080600X05 |
| 800/5 A | 15 | 30 | TAT080800X05 |
| 1000/5 A | 20 | 40 | TAT0801K0X05 |
| 1200/5 A | 30 | 60 | TAT0801K2X05 |
| 1500/5 A | 40 | 80 | TAT0801K5X05 |
| 2000/5 A | 50 | 100 | TAT0802K0X05 |
| 2500/5 A | 60 | 120 | TAT0802K5X05 |

SECONDARIO 1A - SECONDARY 1A

| RAPPORTO RATIO | PRESTAZIONI - BURDENS VA | | CODICE CODE |
|----------------|--------------------------|-------|--------------|
| | cl. 0,5 | cl. 1 | |
| 400/1 A | 4 | 8 | TAT080400X01 |
| 500/1 A | 6 | 12 | TAT080500X01 |
| 600/1 A | 10 | 20 | TAT080600X01 |
| 800/1 A | 15 | 30 | TAT080800X01 |
| 1000/1 A | 20 | 40 | TAT0801K0X01 |
| 1200/1 A | 30 | 60 | TAT0801K2X01 |
| 1500/1 A | 40 | 80 | TAT0801K5X01 |
| 2000/1 A | 50 | 100 | TAT0802K0X01 |
| 2500/1 A | 60 | 120 | TAT0802K5X01 |

A richiesta sono disponibili le versioni con 2 rapporti di trasformazione, utilizzabili in alternativa tra loro. Le prestazioni relative al rapporto utilizzato sono indicate in tabella. **On request** are available versions with double ratio, allowing the use of the C.T. with two different primary currents. Burdens of the relevant ratio are listed in the table.





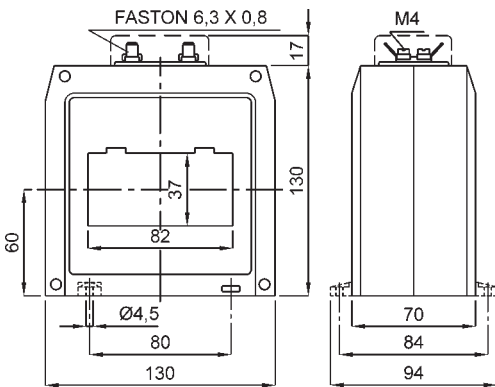
DATI TECNICI

custodia in materiale termoplastico autoestinguente
 frequenza funzionamento
 tensione di riferimento per l'isolamento
 tensione di prova
 isolamento
 grado di protezione
 sovracorrente permanente
 corrente termica di breve durata nominale (I th)
 corrente dinamica nominale (I dyn)
 fattore di sicurezza
 max. potenza dissipata (portata max.)
 temperatura di funzionamento
 temperatura di magazzino
 costruzione a norme

TECHNICAL DATA

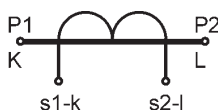
self extinguishing thermoplastic material
 operating frequency
 insulation reference voltage
 test voltage
 insulation
 protection degree
 continuous overcurrent
 rated short-time thermal current (I th)
 rated dynamic current (I dyn)
 safety factor
 max. power dissipation (max range value)
 operating temperature
 storage temperature
 manufactured according to

UL94-V0
 50+60 Hz
 0,72 kV
 3 kV x 1' 50 Hz
 classe E
 IP 20
 1,2 In
 80 In
 2,5 x I th
 N ≤ 5
 ≤ 17W
 -25 +50 °C
 -40 +80 °C
 IEC/EN 60044-1,
 VDE, BS, UTE



kg 1,6 - 2,1

SIGLATURA MORSETTI PRIMARIO E SECONDARIO PRIMARY AND SECONDARY CONNECTIONS MARKING



ACCESSORI IN DOTAZIONE:

- 2 staffe per fissaggio cavo o barra
- serrafilò con faston 6,3x0,8mm per secondario e corto circuito

DATI PER L'ORDINAZIONE

- codice
- opzioni (vedi pag.11.3)

SUPPLIED ACCESSORIES:

- cable or busbar fixing set
- clamping terminals with faston 6,3x0,8mm for secondary and short-circuit

ORDERING INFORMATION

- code
- options (see page 11.3)

SECONDARIO 5A - SECONDARY 5A

| RAPPORTO RATIO | PRESTAZIONI - BURDENS VA | | CODICE CODE |
|----------------|--------------------------|-------|--------------|
| | cl. 0,5 | cl. 1 | |
| 400/5 A | 6 | 15 | TAT082400X05 |
| 500/5 A | 10 | 20 | TAT082500X05 |
| 600/5 A | 15 | 30 | TAT082600X05 |
| 800/5 A | 20 | 40 | TAT082800X05 |
| 1000/5 A | 20 | 40 | TAT0821K0X05 |
| 1200/5 A | 25 | 50 | TAT0821K2X05 |
| 1500/5 A | 40 | 80 | TAT0821K5X05 |
| 2000/5 A | 50 | 100 | TAT0822K0X05 |
| 2500/5 A | 60 | 120 | TAT0822K5X05 |

SECONDARIO 1A - SECONDARY 1A

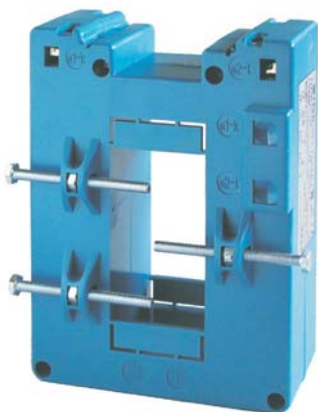
| RAPPORTO RATIO | PRESTAZIONI - BURDENS VA | | CODICE CODE |
|----------------|--------------------------|-------|--------------|
| | cl. 0,5 | cl. 1 | |
| 400/1 A | 6 | 15 | TAT082400X01 |
| 500/1 A | 10 | 20 | TAT082500X01 |
| 600/1 A | 15 | 30 | TAT082600X01 |
| 800/1 A | 20 | 40 | TAT082800X01 |
| 1000/1 A | 20 | 40 | TAT0821K0X01 |
| 1200/1 A | 25 | 50 | TAT0821K2X01 |
| 1500/1 A | 40 | 80 | TAT0821K5X01 |
| 2000/1 A | 50 | 100 | TAT0822K0X01 |
| 2500/1 A | 60 | 120 | TAT0822K5X01 |

A richiesta sono disponibili le versioni con 2 rapporti di trasformazione, utilizzabili in alternativa tra loro. Le prestazioni relative al rapporto utilizzato sono indicate in tabella. **On request** are available versions with double ratio, allowing the use of the C.T. with two different primary currents. Burdens of the relevant ratio are listed in the table.



TAT084 62x34 - 84x34

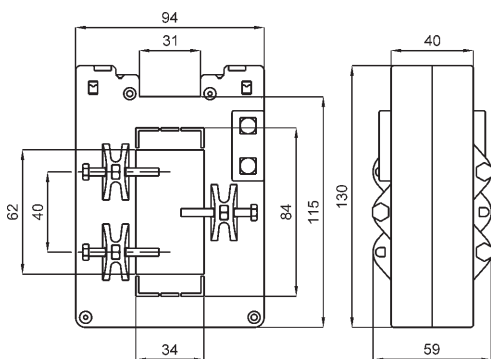
T.A. DI MISURA A BARRA PASSANTE BUSBAR PASSING MEASURING CT's



GOST-R



UKRMETR TEST
STANDARD



kg 0,75 - 1,5

A RICHIESTA:

- versione con morsetti frontali

ON REQUEST:

- secondary terminals on front

SIGLATURA MORSETTI PRIMARIO E SECONDARIO PRIMARY AND SECONDARY CONNECTIONS MARKING



ACCESSORI IN DOTAZIONE:

sistema fissaggio barre incorporato

DATI PER L'ORDINAZIONE

- codice
- opzioni (vedi pag.11.3)

SUPPLIED ACCESSORIES:

built-in busbar fixing system

ORDERING INFORMATION

- code
- options (see page 11.3)

DATI TECNICI

custodia in materiale
termoplastico autoestinguente
frequenza funzionamento
tensione di riferimento per
l'isolamento
tensione di prova
isolamento
grado di protezione
sovracorrente permanente
corrente termica di breve
durata nominale (I th)
corrente dinamica nominale (I dyn)
fattore di sicurezza
max. potenza dissipata (portata max.)
temperatura di funzionamento
temperatura di magazzino
costruzione a norme

terminali secondari integrati

TECHNICAL DATA

self extinguishing
thermoplastic material
operating frequency
insulation reference
voltage
test voltage
insulation
protection degree
continuous overcurrent
rated short-time thermal
current (I th)
rated dynamic current (I dyn)
safety factor
max. power dissipation (max range value)
operating temperature
storage temperature
manufactured according to

UL94-V0
50+60 Hz
0,72 kV
3 kV x 1' 50 Hz
classe E
IP 20
1,2 In
80 In
2,5 x I th
N ≤ 5
≤ 17W
-25 +50 °C
-40 +80 °C
IEC/EN 60044-1,
VDE, BS, UTE
6 mm²

integrated secondary terminals

SECONDARIO 5A - SECONDARY 5A

| RAPPORTO RATIO | PRESTAZIONI - BURDENS VA | | CODICE CODE |
|-------------------|-----------------------------|-------|----------------|
| | cl. 0,5 | cl. 1 | |
| 200/5 A | 2 | 4 | TAT084200X05 |
| 250/5 A | 3 | 6 | TAT084250X05 |
| 300/5 A | 4 | 8 | TAT084300X05 |
| 400/5 A | 5 | 10 | TAT084400X05 |
| 500/5 A | 6 | 15 | TAT084500X05 |
| 600/5 A | 8 | 20 | TAT084600X05 |
| 800/5 A | 10 | 20 | TAT084800X05 |
| 1000/5 A | 15 | 25 | TAT0841K0X05 |
| 1200/5 A | 20 | 40 | TAT0841K2X05 |
| 1500/5 A | 25 | 50 | TAT0841K5X05 |
| 2000/5 A | 30 | 60 | TAT0842K0X05 |
| 2500/5 A | 40 | 80 | TAT0842K5X05 |

SECONDARIO 1A - SECONDARY 1A

| RAPPORTO RATIO | PRESTAZIONI - BURDENS VA | | CODICE CODE |
|-------------------|-----------------------------|-------|----------------|
| | cl. 0,5 | cl. 1 | |
| 200/1 A | 2 | 4 | TAT084200X01 |
| 250/1 A | 3 | 6 | TAT084250X01 |
| 300/1 A | 4 | 8 | TAT084300X01 |
| 400/1 A | 5 | 10 | TAT084400X01 |
| 500/1 A | 6 | 15 | TAT084500X01 |
| 600/1 A | 8 | 20 | TAT084600X01 |
| 800/1 A | 10 | 20 | TAT084800X01 |
| 1000/1 A | 15 | 25 | TAT0841K0X01 |
| 1200/1 A | 20 | 40 | TAT0841K2X01 |
| 1500/1 A | 25 | 50 | TAT0841K5X01 |
| 2000/1 A | 30 | 60 | TAT0842K0X01 |
| 2500/1 A | 40 | 80 | TAT0842K5X01 |

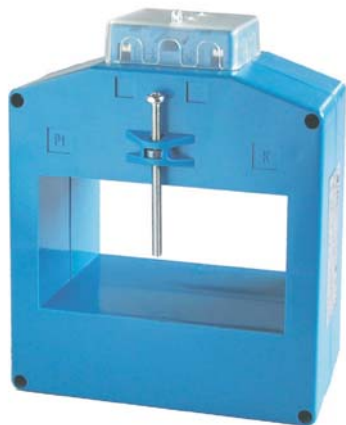
A richiesta sono disponibili le versioni con 2 rapporti di trasformazione, utilizzabili in alternativa tra loro. Le prestazioni relative al rapporto utilizzato sono indicate in tabella. **On request** are available versions with double ratio, allowing the use of the C.T. with two different primary currents. Burdens of the relevant ratio are listed in the table.



TAT101

102x55

T.A. DI MISURA A BARRA PASSANTE BUSBAR PASSING MEASURING CT's



DATI TECNICI

custodia in materiale termoplastico autoestinguente
 frequenza funzionamento
 tensione di riferimento per l'isolamento
 tensione di prova
 isolamento
 grado di protezione
 sovracorrente permanente
 corrente termica di breve durata nominale (I th)
 corrente dinamica nominale (I dyn)
 fattore di sicurezza
 max. potenza dissipata (portata max.)
 temperatura di funzionamento
 temperatura di magazzino
 costruzione a norme

TECHNICAL DATA

self extinguishing thermoplastic material
 operating frequency
 insulation reference voltage
 test voltage
 insulation
 protection degree
 continuous overcurrent
 rated short-time thermal current (I th)
 rated dynamic current (I dyn)
 safety factor
 max. power dissipation (max range value)
 operating temperature
 storage temperature
 manufactured according to

secondo/according to UL94-V0
 50+60 Hz
 0,72 kV
 3 kV x 1' 50 Hz
 classe E
 IP 20
 1,2 In
 80 In
 2,5 x I th
 N ≤ 5
 ≤ 25W
 -25 +50 °C
 -40 +80 °C
 IEC/EN 60044-1, VDE, BS, UTE
 6 mm²

terminali secondari integrati

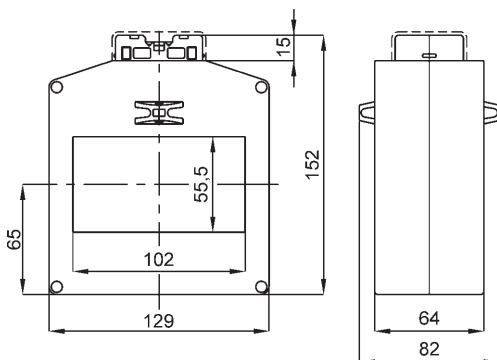
integrated secondary terminals



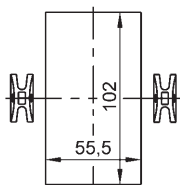
GOST-R



UKRMETR TEST STANDARD



kg 1,5 - 3



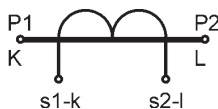
A RICHIESTA:

- passaggio barra verticale
- morsetti frontali

ON REQUEST:

- vertical busbar passing
- secondary terminals on front

SIGLATURA MORSETTI PRIMARIO E SECONDARIO PRIMARY AND SECONDARY CONNECTIONS MARKING



ACCESSORI IN DOTAZIONE:

viti per fissaggio TA alla barra

DATI PER L'ORDINAZIONE

- codice
- opzioni (vedi pag.11.3)

SUPPLIED ACCESSORIES:

C.T. fixing set for busbar mounting

ORDERING INFORMATION

- code
- options (see page 11.3)

SECONDARIO 5A - SECONDARY 5A

| RAPPORTO RATIO | PRESTAZIONI - BURDENS VA | | CODICE CODE |
|----------------|--------------------------|-------|--------------|
| | cl. 0,5 | cl. 1 | |
| 400/5 A | 3 | 5 | TAT101400X05 |
| 500/5 A | 5 | 8 | TAT101500X05 |
| 600/5 A | 8 | 12 | TAT101600X05 |
| 800/5 A | 10 | 18 | TAT101800X05 |
| 1000/5 A | 15 | 25 | TAT1011K0X05 |
| 1200/5 A | 20 | 30 | TAT1011K2X05 |
| 1500/5 A | 30 | 40 | TAT1011K5X05 |
| 2000/5 A | 30 | 40 | TAT1012K0X05 |
| 2500/5 A | 35 | 40 | TAT1012K5X05 |
| 3000/5 A | 35 | 40 | TAT1013K0X05 |
| 4000/5 A | 35 | 40 | TAT1014K0X05 |

SECONDARIO 1A - SECONDARY 1A

| RAPPORTO RATIO | PRESTAZIONI - BURDENS VA | | CODICE CODE |
|----------------|--------------------------|-------|--------------|
| | cl. 0,5 | cl. 1 | |
| 400/1 A | 3 | 5 | TAT101400X01 |
| 500/1 A | 5 | 8 | TAT101500X01 |
| 600/1 A | 8 | 12 | TAT101600X01 |
| 800/1 A | 10 | 18 | TAT101800X01 |
| 1000/1 A | 15 | 25 | TAT1011K0X01 |
| 1200/1 A | 20 | 30 | TAT1011K2X01 |
| 1500/1 A | 30 | 40 | TAT1011K5X01 |
| 2000/1 A | 30 | 40 | TAT1012K0X01 |
| 2500/1 A | 35 | 40 | TAT1012K5X01 |
| 3000/1 A | 35 | 40 | TAT1013K0X01 |
| 4000/1 A | 35 | 40 | TAT1014K0X01 |

A richiesta sono disponibili le versioni con 2 rapporti di trasformazione, utilizzabili in alternativa tra loro. Le prestazioni relative al rapporto utilizzato sono indicate in tabella. **On request** are available versions with double ratio, allowing the use of the C.T. with two different primary currents. Burdens of the relevant ratio are listed in the table.



TAT125 105x55 -127x55



T.A. DI MISURA A BARRA PASSANTE BUSBAR PASSING MEASURING CT's

DATI TECNICI

custodia in materiale termoplastico autoestinguente
 frequenza funzionamento
 tensione di riferimento per l'isolamento
 tensione di prova
 isolamento
 grado di protezione
 sovracorrente permanente
 corrente termica di breve durata nominale (I th)
 corrente dinamica nominale (I dyn)
 fattore di sicurezza
 max. potenza dissipata (portata max.)
 temperatura di funzionamento
 temperatura di magazzino
 costruzione a norme

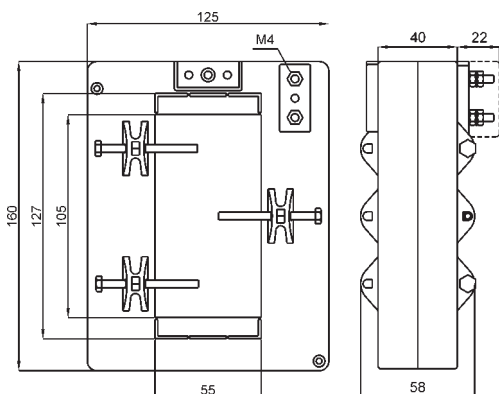
TECHNICAL DATA

self extinguishing thermoplastic material
 operating frequency
 insulation reference voltage
 test voltage
 insulation
 protection degree
 continuous overcurrent
 rated short-time thermal current (I th)
 rated dynamic current (I dyn)
 safety factor
 max. power dissipation (max range value)
 operating temperature
 storage temperature
 manufactured according to

UL94-V0
 50+60 Hz
 0,72 kV
 3 kV x 1' 50 Hz
 classe E
 IP 20
 1,2 In
 80 In
 2,5 x I th
 N ≤ 5
 ≤ 25W
 -25 +50 °C
 -40 +80 °C
 IEC/EN 60044-1, VDE, BS, UTEterminali
 6 mm²

secondari integrati

integrated secondary terminals



kg 1,2 - 3

SIGLATURA MORSETTI PRIMARIO E SECONDARIO PRIMARY AND SECONDARY CONNECTIONS MARKING



ACCESSORI IN DOTAZIONE:
 sistema fissaggio barre incorporato

DATI PER L'ORDINAZIONE

- codice
- opzioni (vedi pag.11.3)

SUPPLIED ACCESSORIES:
 built-in busbar fixing system

ORDERING INFORMATION

- code
- options (see page 11.3)

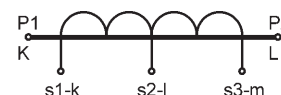
SECONDARIO 5A - SECONDARY 5A

| RAPPORTO RATIO | PRESTAZIONI - BURDENS VA | | CODICE CODE |
|----------------|--------------------------|-------|--------------|
| | cl. 0,5 | cl. 1 | |
| 400/5 A | 2 | 7 | TAT125400X05 |
| 500/5 A | 4 | 10 | TAT125500X05 |
| 600/5 A | 6 | 12 | TAT125600X05 |
| 800/5 A | 12 | 16 | TAT125800X05 |
| 1000/5 A | 15 | 22 | TAT1251K0X05 |
| 1200/5 A | 15 | 30 | TAT1251K2X05 |
| 1500/5 A | 22 | 35 | TAT1251K5X05 |
| 2000/5 A | 27 | 40 | TAT1252K0X05 |
| 2500/5 A | 30 | 50 | TAT1252K5X05 |
| 3000/5 A | 35 | 50 | TAT1253K0X05 |
| 4000/5 A | 35 | 50 | TAT1254K0X05 |

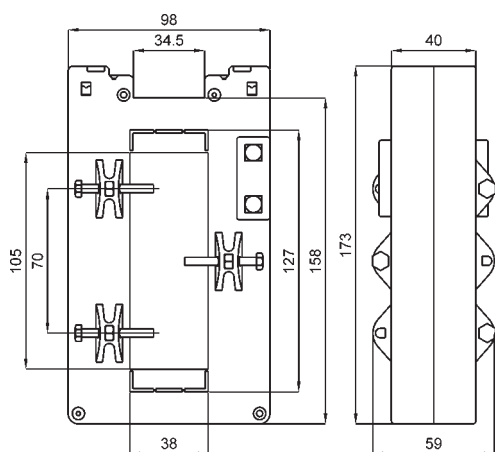
SECONDARIO 1A - SECONDARY 1A

| RAPPORTO RATIO | PRESTAZIONI - BURDENS VA | | CODICE CODE |
|----------------|--------------------------|-------|--------------|
| | cl. 0,5 | cl. 1 | |
| 400/1 A | 2 | 7 | TAT125400X01 |
| 500/1 A | 4 | 10 | TAT125500X01 |
| 600/1 A | 6 | 12 | TAT125600X01 |
| 800/1 A | 12 | 16 | TAT125800X01 |
| 1000/1 A | 15 | 22 | TAT1251K0X01 |
| 1200/1 A | 15 | 30 | TAT1251K2X01 |
| 1500/1 A | 22 | 35 | TAT1251K5X01 |
| 2000/1 A | 27 | 40 | TAT1252K0X01 |
| 2500/1 A | 30 | 50 | TAT1252K5X01 |
| 3000/1 A | 35 | 50 | TAT1253K0X01 |
| 4000/1 A | 35 | 50 | TAT1254K0X01 |

A richiesta sono disponibili le versioni con 2 rapporti di trasformazione, utilizzabili in alternativa tra loro. Le prestazioni relative al rapporto utilizzato sono indicate in tabella. **On request** are available versions with double ratio, allowing the use of the C.T. with two different primary currents. Burdens of the relevant ratio are listed in the table.



TAT126 105x38 -127x38



kg 1,2 - 3

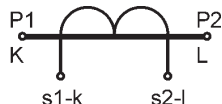
A RICHIESTA:

- versione con morsetti frontali

ON REQUEST:

- secondary terminals on front

SIGLATURA MORSETTI PRIMARIO E SECONDARIO PRIMARY AND SECONDARY CONNECTIONS MARKING



ACCESSORI IN DOTAZIONE:

sistema fissaggio barre incorporato

DATI PER L'ORDINAZIONE

- codice
- opzioni (vedi pag.11.3)

SUPPLIED ACCESSORIES:

built-in busbar fixing system

ORDERING INFORMATION

- code
- options (see page 11.3)

T.A. DI MISURA A BARRA PASSANTE BUSBAR PASSING MEASURING CT's

DATI TECNICI

custodia in materiale termoplastico autoestinguente
frequenza funzionamento
tensione di riferimento per l'isolamento
tensione di prova
isolamento
grado di protezione
sovracorrente permanente
corrente termica di breve durata nominale (I th)
corrente dinamica nominale (I dyn)
fattore di sicurezza
max. potenza dissipata (portata max.)
temperatura di funzionamento
temperatura di magazzino
costruzione a norme

terminali secondari integrati

TECHNICAL DATA

self extinguishing thermoplastic material
operating frequency
insulation reference voltage
test voltage
insulation
protection degree
continuous overcurrent
rated short-time thermal current (I th)
rated dynamic current (I dyn)
safety factor
max. power dissipation (max range value)
operating temperature
storage temperature
manufactured according to

UL94-V0
50+60 Hz
0,72 kV
3 kV x 1' 50 Hz
classe E
IP 20
1,2 In
80 In
2.5 x I th
N ≤ 5
≤ 27W
-25 +50 °C
-40 +80 °C
IEC/EN 60044-1, VDE, BS, UTE
6 mm²

integrated secondary terminals

SECONDARIO 5A - SECONDARY 5A

| RAPPORTO RATIO | PRESTAZIONI - BURDENS VA | | CODICE CODE |
|----------------|--------------------------|-------|--------------|
| | cl. 0,5 | cl. 1 | |
| 400/5 A | 3 | 5 | TAT126400X05 |
| 500/5 A | 4 | 8 | TAT126500X05 |
| 600/5 A | 6 | 12 | TAT126600X05 |
| 800/5 A | 8 | 15 | TAT126800X05 |
| 1000/5 A | 12 | 20 | TAT1261K0X05 |
| 1200/5 A | 15 | 30 | TAT1261K2X05 |
| 1500/5 A | 20 | 40 | TAT1261K5X05 |
| 2000/5 A | 30 | 60 | TAT1262K0X05 |
| 2500/5 A | 40 | 80 | TAT1262K5X05 |
| 3000/5 A | 50 | 80 | TAT1263K0X05 |
| 4000/5 A | 60 | 100 | TAT1264K0X05 |

SECONDARIO 1A - SECONDARY 1A

| RAPPORTO RATIO | PRESTAZIONI - BURDENS VA | | CODICE CODE |
|----------------|--------------------------|-------|--------------|
| | cl. 0,5 | cl. 1 | |
| 400/1 A | 3 | 5 | TAT126400X01 |
| 500/1 A | 4 | 8 | TAT126500X01 |
| 600/1 A | 6 | 12 | TAT126600X01 |
| 800/1 A | 8 | 15 | TAT126800X01 |
| 1000/1 A | 12 | 20 | TAT1261K0X01 |
| 1200/1 A | 15 | 30 | TAT1261K2X01 |
| 1500/1 A | 20 | 40 | TAT1261K5X01 |
| 2000/1 A | 30 | 60 | TAT1262K0X01 |
| 2500/1 A | 40 | 80 | TAT1262K5X01 |
| 3000/1 A | 50 | 80 | TAT1263K0X01 |
| 4000/1 A | 60 | 100 | TAT1264K0X01 |

A richiesta sono disponibili le versioni con 2 rapporti di trasformazione, utilizzabili in alternativa tra loro. Le prestazioni relative al rapporto utilizzato sono indicate in tabella. On request are available versions with double ratio, allowing the use of the C.T. with two different primary currents. Burdens of the relevant ratio are listed in the table.





DATI TECNICI

custodia in materiale termoplastico autoestinguente
 frequenza funzionamento
 tensione di riferimento per l'isolamento
 tensione di prova
 isolamento
 grado di protezione
 sovracorrente permanente
 corrente termica di breve durata nominale (I th)
 corrente dinamica nominale (I dyn)
 fattore di sicurezza
 max. potenza dissipata (portata max.)
 temperatura di funzionamento
 temperatura di magazzino
 costruzione a norme

TECHNICAL DATA

self extinguishing thermoplastic material
 operating frequency
 insulation reference voltage
 test voltage
 insulation
 protection degree
 continuous overcurrent
 rated short-time thermal current (I th)
 rated dynamic current (I dyn)
 safety factor
 max. power dissipation (max range value)
 operating temperature
 storage temperature
 manufactured according to

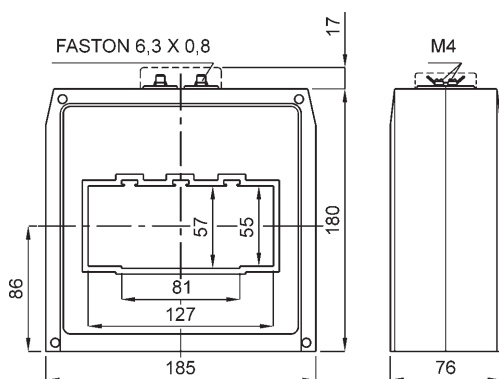
UL94-V0
 50+60 Hz
 0,72 kV
 3 kV x 1' 50 Hz
 classe E
 IP 20
 1,2 In
 80 In
 2,5 x I th
 N ≤ 5
 ≤ 50W
 -25 +50 °C
 -40 +80 °C
 IEC/EN 60044-1,
 VDE, BS, UTE



GOST-R

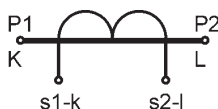


UKRMETR TEST
STANDARD



kg 2,5 - 3,3

SIGLATURA MORSETTI PRIMARIO E SECONDARIO PRIMARY AND SECONDARY CONNECTIONS MARKING



ACCESSORI IN DOTAZIONE:

- 2 staffe per fissaggio barra
- serrafilo con faston 6,3x0,8mm per secondario e corto circuito

DATI PER L'ORDINAZIONE

- codice
- opzioni (vedi pag.11.3)

SUPPLIED ACCESSORIES:

- cable or busbar fixing set
- clamping terminals with faston 6,3x0,8mm for secondary and short-circuit

ORDERING INFORMATION

- code
- options (see page 11.3)

SECONDARIO 5A - SECONDARY 5A

| RAPPORTO RATIO | PRESTAZIONI - BURDENS VA | | CODICE CODE |
|----------------|--------------------------|-------|--------------|
| | cl. 0,5 | cl. 1 | |
| 800/5 A | 20 | 40 | TAT127800X05 |
| 1000/5 A | 20 | 40 | TAT1271K0X05 |
| 1200/5 A | 25 | 50 | TAT1271K2X05 |
| 1500/5 A | 40 | 80 | TAT1271K5X05 |
| 2000/5 A | 50 | 100 | TAT1272K0X05 |
| 2500/5 A | 60 | 120 | TAT1272K5X05 |
| 3000/5 A | 80 | 160 | TAT1273K0X05 |
| 4000/5 A | 100 | 200 | TAT1274K0X05 |
| 5000/5 A | 120 | 240 | TAT1275K0X05 |

SECONDARIO 1A - SECONDARY 1A

| RAPPORTO RATIO | PRESTAZIONI - BURDENS VA | | CODICE CODE |
|----------------|--------------------------|-------|--------------|
| | cl. 0,5 | cl. 1 | |
| 800/1 A | 20 | 40 | TAT127800X01 |
| 1000/1 A | 20 | 40 | TAT1271K0X01 |
| 1200/1 A | 25 | 50 | TAT1271K2X01 |
| 1500/1 A | 40 | 80 | TAT1271K5X01 |
| 2000/1 A | 50 | 100 | TAT1272K0X01 |
| 2500/1 A | 60 | 120 | TAT1272K5X01 |
| 3000/1 A | 80 | 160 | TAT1273K0X01 |
| 4000/1 A | 100 | 200 | TAT1274K0X01 |
| 5000/1 A | 120 | 240 | TAT1275K0X01 |

A richiesta sono disponibili le versioni con 2 rapporti di trasformazione, utilizzabili in alternativa tra loro. Le prestazioni relative al rapporto utilizzato sono indicate in tabella. **On request** are available versions with double ratio, allowing the use of the C.T. with two different primary currents. Burdens of the relevant ratio are listed in the table.



TAT128

127x85



T.A. DI MISURA A BARRA PASSANTE BUSBAR PASSING MEASURING CT's

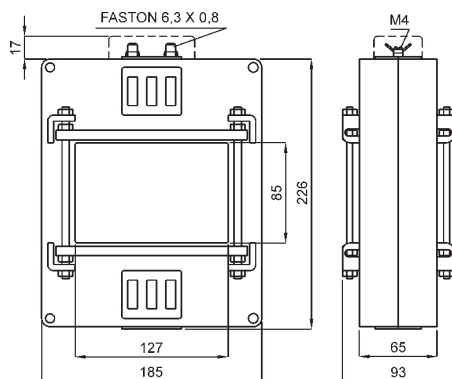
DATI TECNICI

custodia in materiale termoplastico autoestinguente
 frequenza funzionamento
 tensione di riferimento per l'isolamento
 tensione di prova
 isolamento
 grado di protezione
 sovracorrente permanente
 corrente termica di breve durata nominale (I th)
 corrente dinamica nominale (I dyn)
 fattore di sicurezza
 max. potenza dissipata (portata max.)
 temperatura di funzionamento
 temperatura di magazzino
 costruzione a norme

TECHNICAL DATA

self extinguishing thermoplastic material
 operating frequency
 insulation reference voltage
 test voltage
 insulation
 protection degree
 continuous overcurrent
 rated short-time thermal current (I th)
 rated dynamic current (I dyn)
 safety factor
 max. power dissipation (max range value)
 operating temperature
 storage temperature
 manufactured according to

UL94-V0
 50+60 Hz
 0,72 kV
 3 kV x 1' 50 Hz
 classe E
 IP 20
 1,2 In
 80 In
 2,5 x I th
 N ≤ 5
 ≤ 40W
 -25 +50 °C
 -40 +80 °C
 IEC/EN 60044-1,
 VDE, BS, UTE



kg 2,3 - 3,5

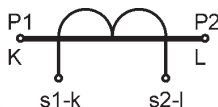
A RICHIESTA:

- versione con morsetti frontali

ON REQUEST:

- secondary terminals on front

SIGLATURA MORSETTI PRIMARIO E SECONDARIO PRIMARY AND SECONDARY CONNECTIONS MARKING



ACCESSORI IN DOTAZIONE:

- sistema fissaggio barre incorporato
 - serrafilo con faston 6,3x0,8mm per secondario e corto circuito

DATI PER L'ORDINAZIONE

- codice
 - opzioni (vedi pag.11.3)

SUPPLIED ACCESSORIES:

- built-in busbar fixing system
 - clamping terminals with faston 6,3x0,8mm for secondary and short-circuit

ORDERING INFORMATION

- code
 - options (see page 11.3)

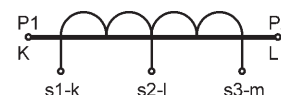
SECONDARIO 5A - SECONDARY 5A

| RAPPORTO RATIO | PRESTAZIONI - BURDENS VA | | CODICE CODE |
|----------------|--------------------------|-------|--------------|
| | cl. 0,5 | cl. 1 | |
| 1000/5 A | 25 | 50 | TAT1281K0X05 |
| 1200/5 A | 30 | 60 | TAT1281K2X05 |
| 1500/5 A | 35 | 70 | TAT1281K5X05 |
| 2000/5 A | 40 | 80 | TAT1282K0X05 |
| 2500/5 A | 50 | 100 | TAT1282K5X05 |
| 3000/5 A | 70 | 120 | TAT1283K0X05 |
| 4000/5 A | 80 | 150 | TAT1284K0X05 |
| 5000/5 A | 100 | 180 | TAT1285K0X05 |

SECONDARIO 1A - SECONDARY 1A

| RAPPORTO RATIO | PRESTAZIONI - BURDENS VA | | CODICE CODE |
|----------------|--------------------------|-------|--------------|
| | cl. 0,5 | cl. 1 | |
| 1000/1 A | 25 | 50 | TAT1281K0X01 |
| 1200/1 A | 30 | 60 | TAT1281K2X01 |
| 1500/1 A | 35 | 70 | TAT1281K5X01 |
| 2000/1 A | 40 | 80 | TAT1282K0X01 |
| 2500/1 A | 50 | 100 | TAT1282K5X01 |
| 3000/1 A | 70 | 120 | TAT1283K0X01 |
| 4000/1 A | 80 | 150 | TAT1284K0X01 |
| 5000/1 A | 100 | 180 | TAT1285K0X01 |

A richiesta sono disponibili le versioni con 2 rapporti di trasformazione, utilizzabili in alternativa tra loro. Le prestazioni relative al rapporto utilizzato sono indicate in tabella. **On request** are available versions with double ratio, allowing the use of the C.T. with two different primary currents. Burdens of the relevant ratio are listed in the table.



TAT129

127x105

T.A. DI MISURA A BARRA PASSANTE BUSBAR PASSING MEASURING CT's



DATI TECNICI

custodia in materiale termoplastico autoestinguente
 frequenza funzionamento
 tensione di riferimento per l'isolamento
 tensione di prova
 isolamento
 grado di protezione
 sovracorrente permanente
 corrente termica di breve durata nominale (I th)
 corrente dinamica nominale (I dyn)
 fattore di sicurezza
 max. potenza dissipata (portata max.)
 temperatura di funzionamento
 temperatura di magazzinaggio
 costruzione a norme

TECHNICAL DATA

self extinguishing thermoplastic material
 operating frequency
 insulation reference voltage
 test voltage
 insulation
 protection degree
 continuous overcurrent
 rated short-time thermal current (I th)
 rated dynamic current (I dyn)
 safety factor
 max. power dissipation (max range value)
 operating temperature
 storage temperature
 manufactured according to

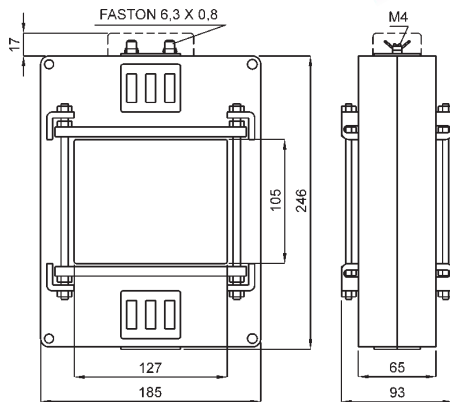
UL94-V0
 50+60 Hz
 0,72 kV
 3 kV x 1' 50 Hz
 classe E
 IP 20
 1,2 In
 80 In
 2,5 x I th
 N ≤ 5
 ≤ 50W
 -25 +50 °C
 -40 +80 °C
 IEC/EN 60044-1,
 VDE, BS, UTE



GOST-R



UKRMETR TEST STANDARD



kg 2,5 - 3,7

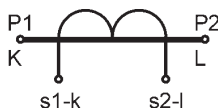
A RICHIESTA:

- versione con morsetti frontali

ON REQUEST:

- secondary terminals on front

SIGLATURA MORSETTI PRIMARIO E SECONDARIO PRIMARY AND SECONDARY CONNECTIONS MARKING



ACCESSORI IN DOTAZIONE:

- sistema fissaggio barre incorporato
 - serrafilo con faston 6,3x0,8mm per secondario e corto circuito

DATI PER L'ORDINAZIONE

- codice
 - opzioni (vedi pag.11.3)

SUPPLIED ACCESSORIES:

- built-in busbar fixing system
 - clamping terminals with faston 6,3x0,8mm for secondary and short-circuit

ORDERING INFORMATION

- code
 - options (see page 11.3)

SECONDARIO 5A - SECONDARY 5A

| RAPPORTO RATIO | PRESTAZIONI - BURDENS VA | | CODICE CODE |
|----------------|--------------------------|-------|--------------|
| | cl. 0,5 | cl. 1 | |
| 1000/5 A | 25 | 50 | TAT1291K0X05 |
| 1200/5 A | 30 | 60 | TAT1291K2X05 |
| 1500/5 A | 35 | 70 | TAT1291K5X05 |
| 2000/5 A | 40 | 80 | TAT1292K0X05 |
| 2500/5 A | 50 | 100 | TAT1292K5X05 |
| 3000/5 A | 70 | 120 | TAT1293K0X05 |
| 4000/5 A | 80 | 150 | TAT1294K0X05 |
| 5000/5 A | 100 | 180 | TAT1295K0X05 |
| 6000/5 A | 100 | 180 | TAT1296K0X05 |

SECONDARIO 1A - SECONDARY 1A

| RAPPORTO RATIO | PRESTAZIONI - BURDENS VA | | CODICE CODE |
|----------------|--------------------------|-------|--------------|
| | cl. 0,5 | cl. 1 | |
| 1000/1 A | 25 | 50 | TAT1291K0X01 |
| 1200/1 A | 30 | 60 | TAT1291K2X01 |
| 1500/1 A | 35 | 70 | TAT1291K5X01 |
| 2000/1 A | 40 | 80 | TAT1292K0X01 |
| 2500/1 A | 50 | 100 | TAT1292K5X01 |
| 3000/1 A | 70 | 120 | TAT1293K0X01 |
| 4000/1 A | 80 | 150 | TAT1294K0X01 |
| 5000/1 A | 100 | 180 | TAT1295K0X01 |
| 6000/1 A | 100 | 180 | TAT1296K0X01 |

A richiesta sono disponibili le versioni con 2 rapporti di trasformazione, utilizzabili in alternativa tra loro. Le prestazioni relative al rapporto utilizzato sono indicate in tabella. **On request** are available versions with double ratio, allowing the use of the C.T. with two different primary currents. Burdens of the relevant ratio are listed in the table.





DATI TECNICI

custodia in materiale termoplastico autoestinguente
 frequenza funzionamento
 tensione di riferimento per l'isolamento
 tensione di prova
 isolamento
 grado di protezione
 sovracorrente permanente
 corrente termica di breve durata nominale (I th)
 corrente dinamica nominale (I dyn)
 fattore di sicurezza
 max. potenza dissipata (portata max.)
 temperatura di funzionamento
 temperatura di magazzino
 costruzione a norme

TECHNICAL DATA

self extinguishing thermoplastic material
 operating frequency
 insulation reference voltage
 test voltage
 insulation
 protection degree
 continuous overcurrent
 rated short-time thermal current (I th)
 rated dynamic current (I dyn)
 safety factor
 max. power dissipation (max range value)
 operating temperature
 storage temperature
 manufactured according to

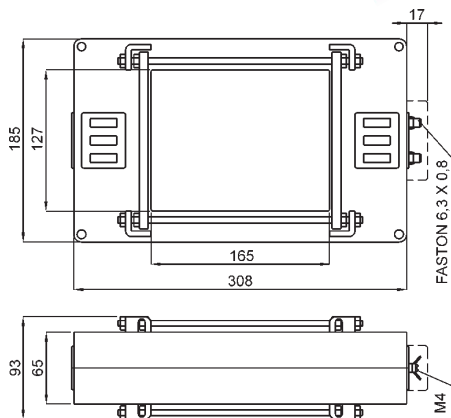
UL94-V0
 50+60 Hz
 0,72 kV
 3 kV x 1' 50 Hz
 classe E
 IP 20
 1,2 In
 80 In
 2,5 x I th
 N ≤ 5
 ≤ 70W
 -25 +50 °C
 -40 +80 °C
 IEC/EN 60044-1, VDE, BS, UTE



GOST-R



UKRMETR TEST STANDARD



kg 2,8 - 4

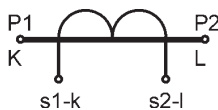
A RICHIESTA:

- versione con morsetti frontali

ON REQUEST:

- secondary terminals on front

SIGLATURA MORSETTI PRIMARIO E SECONDARIO PRIMARY AND SECONDARY CONNECTIONS MARKING



ACCESSORI IN DOTAZIONE:

- sistema fissaggio barre incorporato
 - serrafilo con faston 6,3x0,8mm per secondario e corto circuito

DATI PER L'ORDINAZIONE

- codice
 - opzioni (vedi pag. 11.3)

SUPPLIED ACCESSORIES:

- built-in busbar fixing system
 - clamping terminals with faston 6,3x0,8mm for secondary and short-circuit

ORDERING INFORMATION

- code
 - options (see page 11.3)

SECONDARIO 5A - SECONDARY 5A

| RAPPORTO RATIO | PRESTAZIONI - BURDENS VA | | CODICE CODE |
|----------------|--------------------------|-------|--------------|
| | cl. 0,5 | cl. 1 | |
| 1000/5 A | 25 | 50 | TAT1651K0X05 |
| 1200/5 A | 30 | 60 | TAT1651K2X05 |
| 1500/5 A | 35 | 70 | TAT1651K5X05 |
| 2000/5 A | 40 | 80 | TAT1652K0X05 |
| 2500/5 A | 50 | 100 | TAT1652K5X05 |
| 3000/5 A | 70 | 120 | TAT1653K0X05 |
| 4000/5 A | 80 | 150 | TAT1654K0X05 |
| 5000/5 A | 100 | 180 | TAT1655K0X05 |
| 6000/5 A | 100 | 180 | TAT1656K0X05 |
| 8000/5 A | 100 | 180 | TAT1658K0X05 |

SECONDARIO 1A - SECONDARY 1A

| RAPPORTO RATIO | PRESTAZIONI - BURDENS VA | | CODICE CODE |
|----------------|--------------------------|-------|--------------|
| | cl. 0,5 | cl. 1 | |
| 1000/1 A | 25 | 50 | TAT1651K0X01 |
| 1200/1 A | 30 | 60 | TAT1651K2X01 |
| 1500/1 A | 35 | 70 | TAT1651K5X01 |
| 2000/1 A | 40 | 80 | TAT1652K0X01 |
| 2500/1 A | 50 | 100 | TAT1652K5X01 |
| 3000/1 A | 70 | 120 | TAT1653K0X01 |
| 4000/1 A | 80 | 150 | TAT1654K0X01 |
| 5000/1 A | 100 | 180 | TAT1655K0X01 |
| 6000/1 A | 100 | 180 | TAT1656K0X01 |
| 8000/1 A | 100 | 180 | TAT1658K0X01 |

A richiesta sono disponibili le versioni con 2 rapporti di trasformazione, utilizzabili in alternativa tra loro. Le prestazioni relative al rapporto utilizzato sono indicate in tabella. **On request** are available versions with double ratio, allowing the use of the C.T. with two different primary currents. Burdens of the relevant ratio are listed in the table.





DATI TECNICI

custodia in materiale termoplastico autoestinguente
 frequenza funzionamento
 tensione di riferimento per l'isolamento
 tensione di prova
 isolamento
 grado di protezione
 sovracorrente permanente
 corrente termica di breve durata nominale (I th)
 corrente dinamica nominale (I dyn)
 fattore di sicurezza
 max. potenza dissipata (portata max.)
 temperatura di funzionamento
 temperatura di magazzino
 costruzione a norme

TECHNICAL DATA

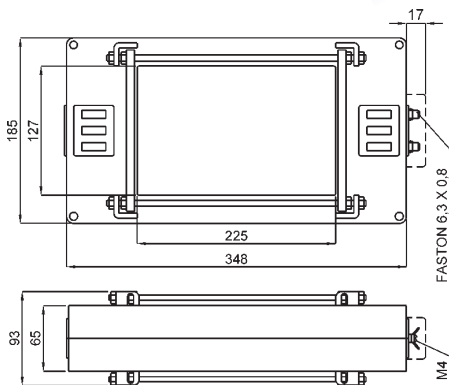
self extinguishing thermoplastic material
 operating frequency
 insulation reference voltage
 test voltage
 insulation
 protection degree
 continuous overcurrent
 rated short-time thermal current (I th)
 rated dynamic current (I dyn)
 safety factor
 max. power dissipation (max range value)
 operating temperature
 storage temperature
 manufactured according to

UL94-V0
 50+60 Hz
 0,72 kV
 3 kV x 1' 50 Hz
 classe E
 IP 20
 1,2 In
 80 In
 2,5 x I th
 N ≤ 5
 ≤ 95W
 -25 +50 °C
 -40 +80 °C
 IEC/EN 60044-1, VDE, BS, UTE



UKRMETR TEST STANDARD

Vedi pag. 2
See page 2



kg 3 - 5

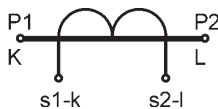
A RICHIESTA:

- versione con morsetti frontali

ON REQUEST:

- secondary terminals on front

SIGLATURA MORSETTI PRIMARIO E SECONDARIO PRIMARY AND SECONDARY CONNECTIONS MARKING



ACCESSORI IN DOTAZIONE:

- sistema fissaggio barre incorporato
 - serrafilo con faston 6,3x0,8mm per secondario e corto circuito

DATI PER L'ORDINAZIONE

- codice
 - opzioni (vedi pag 11.3)

SUPPLIED ACCESSORIES:

- built-in busbar fixing system
 - clamping terminals with faston 6,3x0,8mm for secondary and short-circuit

ORDERING INFORMATION

- code
 - options (see page 11.3)

SECONDARIO 5A - SECONDARY 5A

| RAPPORTO RATIO | PRESTAZIONI - BURDENS VA | | CODICE CODE |
|----------------|--------------------------|-------|--------------|
| | cl. 0,5 | cl. 1 | |
| 1000/5 A | 25 | 50 | TAT2251K0X05 |
| 1200/5 A | 30 | 60 | TAT2251K2X05 |
| 1500/5 A | 35 | 70 | TAT2251K5X05 |
| 2000/5 A | 40 | 80 | TAT2252K0X05 |
| 2500/5 A | 50 | 100 | TAT2252K5X05 |
| 3000/5 A | 70 | 120 | TAT2253K0X05 |
| 4000/5 A | 80 | 150 | TAT2254K0X05 |
| 5000/5 A | 100 | 180 | TAT2255K0X05 |
| 6000/5 A | 100 | 180 | TAT2256K0X05 |
| 8000/5 A | 100 | 180 | TAT2258K0X05 |
| 10000/5 A | 100 | 180 | TAT22510KX05 |

SECONDARIO 1A - SECONDARY 1A

| RAPPORTO RATIO | PRESTAZIONI - BURDENS VA | | CODICE CODE |
|----------------|--------------------------|-------|--------------|
| | cl. 0,5 | cl. 1 | |
| 1000/1 A | 25 | 50 | TAT2251K0X01 |
| 1200/1 A | 30 | 60 | TAT2251K2X01 |
| 1500/1 A | 35 | 70 | TAT2251K5X01 |
| 2000/1 A | 40 | 80 | TAT2252K0X01 |
| 2500/1 A | 50 | 100 | TAT2252K5X01 |
| 3000/1 A | 70 | 120 | TAT2253K0X01 |
| 4000/1 A | 80 | 150 | TAT2254K0X01 |
| 5000/1 A | 100 | 180 | TAT2255K0X01 |
| 6000/1 A | 100 | 180 | TAT2256K0X01 |
| 8000/1 A | 100 | 180 | TAT2258K0X01 |
| 10000/1 A | 100 | 180 | TAT22510KX01 |

A richiesta sono disponibili le versioni con 2 rapporti di trasformazione, utilizzabili in alternativa tra loro. Le prestazioni relative al rapporto utilizzato sono indicate in tabella. On request are available versions with double ratio, allowing the use of the C.T. with two different primary currents. Burdens of the relevant ratio are listed in the table.





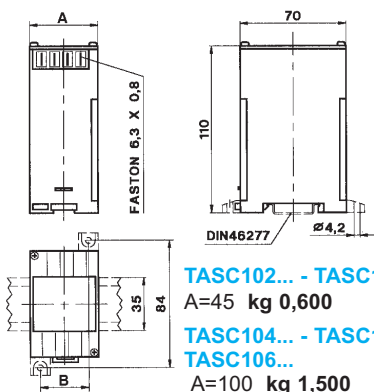
DATI TECNICI

frequenza funzionamento
 autoconsumo minimo
 tensione di riferimento per l'isolamento
 tensione di prova
 isolamento
 grado di protezione
 sovracorrente permanente
 corrente termica di breve durata nominale (I th)
 corrente dinamica nominale di (I dyn)
 fattore di sicurezza
 temperatura di funzionamento
 temperatura di magazzino
 costruzione a norme

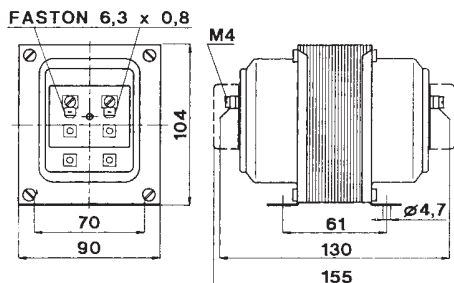
TECHNICAL DATA

operating frequency
 minimum burden
 insulation reference voltage
 test voltage
 insulation
 protection degree
 continuous overcurrent
 rated short-time thermal current (I th)
 rated dynamic current (I dyn)
 safety factor
 operating temperature
 storage temperature
 manufactured according to

50 ± 60Hz
 2VA per ingresso
 2VA each input
 0,72 kV
 3 kV x 1' 50 Hz
 classe E
 IP 30
 1,2 In
 60 In
 2.5 x I th
 N ≤ 5 x TASC010
 N ≤ 10 x TASC020 e TASC040
 -25 +50 °C
 -40 +80 °C
 IEC/EN 60044-1,
 VDE, BS, UTE



TASC102... - TASC103...
 A=45 kg 0,600
TASC104... - TASC105...
TASC106...
 A=100 kg 1,500



TAS02.../TAS04...
 kg. 2,8 - 3,4

TASC10...

| CORRENTE PRIMARIA PRIMARY CURRENT | VA | | CODICE - CODE | |
|--------------------------------------|---------|-------|---------------|--------------|
| | cl. 0,5 | cl. 1 | / 5A | / 1A |
| 5+5 A | 10 | 20 | TASC102+5X05 | TASC102+5X01 |
| 5+5+5 A | 10 | 20 | TASC103+5X05 | TASC103+5X01 |
| 5+5+5+5 A | 10 | 20 | TASC104+5X05 | TASC104+5X01 |
| 5+5+5+5+5 A | 10 | 20 | TASC105+5X05 | TASC105+5X01 |
| 5+5+5+5+5+5 A | 10 | 20 | TASC106+5X05 | TASC106+5X01 |

TAS02...

| CORRENTE PRIMARIA PRIMARY CURRENT | VA | | | CODICE - CODE | |
|--------------------------------------|---------|-------|------|---------------|--------------|
| | cl. 0,5 | cl. 1 | 5P10 | / 5A | / 1A |
| 5+5 A | 20 | 40 | 10 | TAS0202+5X05 | TAS0202+5X01 |
| 5+5+5 A | 20 | 40 | 10 | TAS0203+5X05 | TAS0203+5X01 |
| 5+5+5+5 A | 20 | 40 | 10 | TAS0204+5X05 | TAS0204+5X01 |

TAS04...

| CORRENTE PRIMARIA PRIMARY CURRENT | VA | | | CODICE - CODE | |
|--------------------------------------|---------|-------|------|---------------|--------------|
| | cl. 0,5 | cl. 1 | 5P10 | / 5A | / 1A |
| 5+5 A | 40 | 80 | 15 | TAS0402+5X05 | TAS0402+5X01 |
| 5+5+5 A | 40 | 80 | 15 | TAS0403+5X05 | TAS0403+5X01 |
| 5+5+5+5 A | 40 | 80 | 15 | TAS0404+5X05 | TAS0404+5X01 |

NOTA: Se gli ingressi derivano da TA con rapporti di trasformazione diversi tra loro, è necessario comunicare il valore del rapporto di ogni TA.

NOTA: Whenever the primary values of CT's are different it is necessary to be informed before production

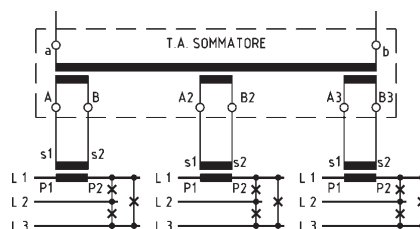
DATI PER L'ORDINAZIONE

- codice
- rapporti TA ingresso (se diversi tra loro)
- opzioni (vedi pag. 11.3)

ORDERING INFORMATION

- code
- input CTs ratio (if different)
- options (see page 11.3)

SCHEMA INSERIZIONE



TA0... / TAC... / TAR...



T.A. NASTRATI E RESINATI TAPE INSULATED & RESIN IMPREGNATED CT'S

DATI TECNICI

frequenza funzionamento
 tensione di riferimento per l'isolamento
 tensione di prova
 isolamento
 grado di protezione
 sovracorrente permanente
 corrente termica di breve durata nominale (I th)
 corrente dinamica nominale (I dyn)
 fattore di sicurezza
 temperatura di funzionamento
 temperatura di magazzino
 costruzione a norme

TECHNICAL DATA

operating frequency
 insulation reference voltage
 test voltage
 insulation
 protection degree
 continuous overcurrent
 rated short time thermal current (I th)
 rated dynamic current (I dyn)
 safety factor
 operating temperature
 storage temperature
 manufactured according to

15 Hz+2 kHz
 0,72 ÷ 1,2 kV
 3 ÷ 6 kV x 1' 50 Hz
 classe A-E-B-F
 IP 30 ÷ IP 54
 1,2 ÷ 5 In
 40 ÷ 80 In
 2,5 x I th
 N ≤ 5 ÷ 10
 -25 +50 °C
 -40 +80 °C
 CEI EN 60044-1,
 IEC 185,
 VDE, BS, UTE

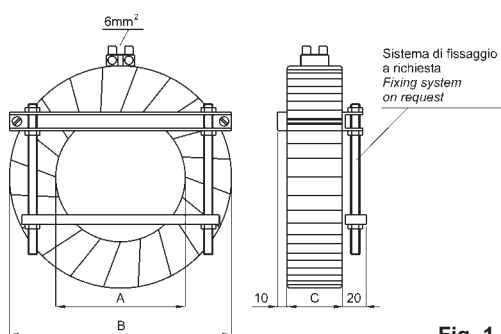


Fig. 1

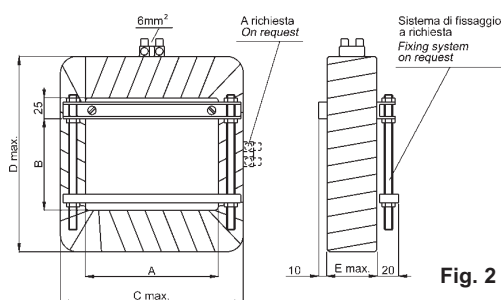


Fig. 2

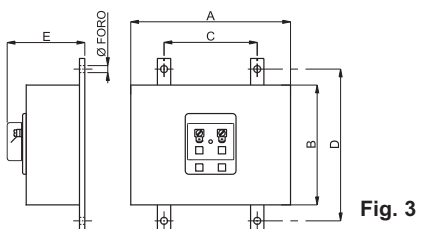


Fig. 3

| CODICE - CODE | TA0... | TA0... | TAC... | TAR... |
|----------------------|----------------------|-----------------------------|-----------------------------------|--|
| TIPO - TYPE | Rotondo Ring type | Rettangolare Rectangular | Primario avvolto Primary wound | Inglobato in resina Resin impregnated |
| RIFERIMENTO - FIGURE | Fig. 1 | Fig. 2 | Fig. 3 | Fig. 4 |

DESCRIZIONE

I trasformatori di corrente speciali vengono prodotti secondo le specifiche esigenze del cliente che ne definisce, entro i limiti di fattibilità e con il supporto dell'ufficio tecnico Frer, le caratteristiche meccaniche (es. dimensioni, uscita cavi, finitura, ...) ed elettriche (es. corrente primaria e secondaria, prestazione, precisione, ...).

Sono normalmente nastri in cotone impregnato o in mylar ma possono anche essere finiti con impregnazione o inglobamento in resina.

E' possibile realizzare i tipi per misura, per protezione, in classe PX e per altre applicazioni speciali.

NOTA: Il codice di ordinazione completo verrà comunicato al cliente dopo la verifica di fattibilità da parte della FRER.

Disponibile su www.frer.it il foglio tecnico per la richiesta di offerta.

DESCRIPTION

Custom current transformers are manufactured according to the special needs of the customer who, with the support of Frer technical department and within the limits of production feasibility, defines the technical specifications both mechanical (as dimensions, outer finish, output connection, ...) and electrical (primary and secondary currents, burden, accuracy, ...).

They are usually taped with impregnated cotton or mylar, but can be also finished as resin impregnated or encapsulated.

It is possible to realize types for measure, protection, X class and for other special applications. Custom transformers are usually not provided of any fixing device: fixing to the operating location must be at customer's care.

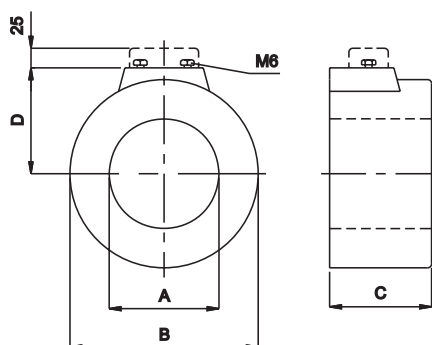
NOTE: The full ordering code will be issued by FRER after the feasibility evaluation Available on www.frer.it a special form for the inquiry

DATI PER L'ORDINAZIONE

- codice tipo
- caratteristiche meccaniche
- caratteristiche elettriche
- posizione uscita cavi o morsetti

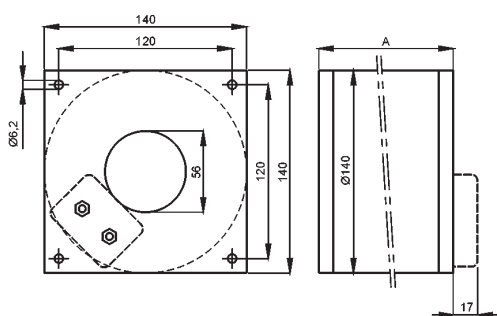
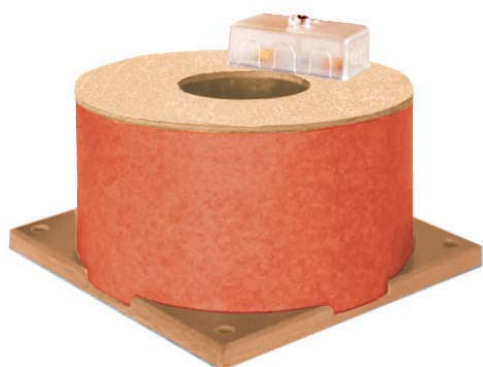
ORDERING INFORMATION

- type code
- mechanical characteristics
- electrical characteristics
- Output connections type and position



| TAR... | |
|---|---|
| tipi normalizzati disponibili standard sizes available | |
| A | 45; 55; 80; 105; 125; 140; 150; 190; 220; 260; 300; 350; 430; 650. |
| B | 200 ÷ 950 |
| C | 60 ÷ 200 |

TAM056...



| Codice Code | Primario - Primary | | Dimensione Dimension A |
|-------------|--------------------|--------|------------------------|
| | da - from | a - to | |
| TAM056... | 30A | 60A | 105 |
| TAM056... | 70A | 800A | 75 |
| TAM056...K | 30A | 60A | 170 |
| TAM056...K | 70A | 800A | 105 |
| TAM056...Y | 30A | 60A | 245 |
| TAM056...Y | 70A | 800A | 165 |

DATI PER L'ORDINAZIONE

- codice
- opzioni (vedi pag. 11.3)

ORDERING INFORMATION

- code
- options (see page 11.3)

T.A. PER CAVO DI MEDIA TENSIONE CT FOR MEDIUM VOLTAGE CABLE

DATI TECNICI

Custodia in materiale autoestinguente inglobato in resina
frequenza funzionamento
tensione di riferimento per l'isolamento e tensione di prova
isolamento
grado di protezione
sovracorrente permanente
corrente termica di breve durata nominale (I th)
corrente dinamica nominale (I dyn)
fattore di sicurezza
temperatura di funzionamento
temperatura di magazzino
costruzione a norme

TECHNICAL DATA

self extinguishing material resin encapsulated
operating frequency 40+60 Hz
insulation reference voltage and test voltage in funzione del cavo / depending on the cable
insulation classe E
protection degree IP 30
continuous overcurrent 1,2 In
rated short-time thermal current (I th) 40 In (16kA TATSJ...)
rated dynamic current (I dyn) 2,5Ith (Illimitata, unlimited TAM056...J)
safety factor N < 10 (N < 5 TAM056...J)
operating temperature -25 +50 °C
storage temperature -40 +80 °C
manufactured according to IEC/EN 60044-1, VDE, BS, UTE

MISURA - MEASURING

| PORTATA RANGE | VA | | CODICE - CODE | | VA | | CODICE - CODE | |
|---------------|------|--------------|---------------|---------|--------------|--------------|---------------|--|
| | cl.1 | / 5A | / 1A | cl. 0,5 | / 5A | / 1A | | |
| 40 A | 2 | TAM056040X05 | TAM056040X01 | | | | | |
| 50 A | 6 | TAM056050X05 | TAM056050X01 | | | | | |
| 60 A | 8 | TAM056060X05 | TAM056060X01 | | | | | |
| 80 A | 5 | TAM056080X05 | TAM056080X01 | 5 | TAM056080J05 | TAM056080J01 | | |
| 100 A | 7 | TAM056100X05 | TAM056100X01 | 5 | TAM056100J05 | TAM056100J01 | | |
| 120 A | 10 | TAM056120X05 | TAM056120X01 | 5 | TAM056120J05 | TAM056120J01 | | |
| 150 A | 12 | TAM056150X05 | TAM056150X01 | 5 | TAM056150J05 | TAM056150J01 | | |
| 200 A | 15 | TAM056200X05 | TAM056200X01 | 5 | TAM056200J05 | TAM056200J01 | | |
| 250 A | 18 | TAM056250X05 | TAM056250X01 | 5 | TAM056250J05 | TAM056250J01 | | |
| 400 A | 20 | TAM056400X05 | TAM056400X01 | 5 | TAM056400J05 | TAM056400J01 | | |
| 600 A | 25 | TAM056600X05 | TAM056600X01 | 7 | TAM056600J05 | TAM056600J01 | | |
| 800 A | 30 | TAM056800X05 | TAM056800X01 | 8 | TAM056800J05 | TAM056800J01 | | |

PROTEZIONE - PROTECTION

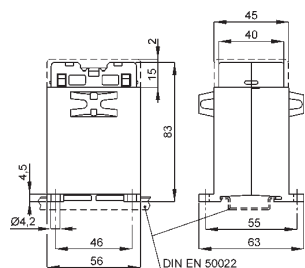
| PORTATA RANGE | VA | | CODICE - CODE | |
|---------------|------|--------------|---------------|--|
| | 5P10 | / 5A | / 1A | |
| 30 A | 3,3 | TAM056030K05 | TAM056030K01 | |
| 40 A | 4,2 | TAM056040K05 | TAM056040K01 | |
| 50 A | 5,3 | TAM056050K05 | TAM056050K01 | |
| 60 A | 6,5 | TAM056060K05 | TAM056060K01 | |
| 80 A | 4,5 | TAM056080K05 | TAM056080K01 | |
| 100 A | 5 | TAM056100K05 | TAM056100K01 | |
| 120 A | 6 | TAM056120K05 | TAM056120K01 | |
| 150 A | 7,5 | TAM056150K05 | TAM056150K01 | |
| 200 A | 10 | TAM056200K05 | TAM056200K01 | |
| 250 A | 12 | TAM056250K05 | TAM056250K01 | |
| 400 A | 23 | TAM056400K05 | TAM056400K01 | |
| 600 A | 15 | TAM056600K05 | TAM056600K01 | |
| 800 A | 17 | TAM056800K05 | TAM056800K01 | |

MISURA E PROTEZIONE - MEASURING & PROTECTION

| PORTATA RANGE | VA | | CODICE - CODE | |
|---------------|-------|------|---------------|--------------|
| | cl. 1 | 5P10 | / 5A | / 1A |
| 80 A | 5 | 4,5 | TAM056080Y05 | TAM056080Y01 |
| 100 A | 7 | 5 | TAM056100Y05 | TAM056100Y01 |
| 120 A | 10 | 6 | TAM056120Y05 | TAM056120Y01 |
| 150 A | 12 | 7,5 | TAM056150Y05 | TAM056150Y01 |
| 200 A | 15 | 10 | TAM056200Y05 | TAM056200Y01 |
| 250 A | 18 | 12 | TAM056250Y05 | TAM056250Y01 |
| 400 A | 20 | 13 | TAM056400Y05 | TAM056400Y01 |
| 600 A | 25 | 15 | TAM056600Y05 | TAM056600Y01 |
| 800 A | 30 | 17 | TAM056800Y05 | TAM056800Y01 |

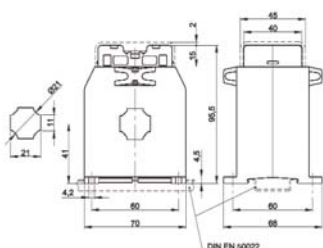
TAC...F01 - TAC...D01

T.A. SATURABILI PER RELÈ TERMICI SATURABLE CT's FOR THERMAL RELAYS



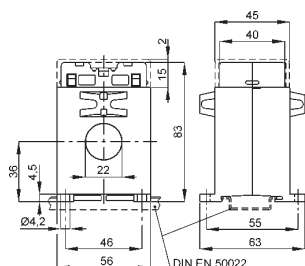
TAC005XXXD01
TAC005XXXF01

kg 0,30 ÷ 0,40



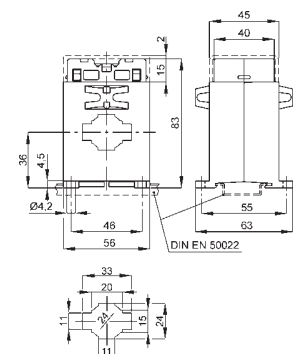
TAC021XXXD01

kg 0,50 ÷ 0,70



TAC022XXXD01
TAC022XXXF01

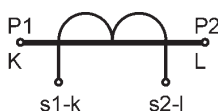
kg 0,25 ÷ 0,30



TAC032XXXD01
TAC032XXXF01

kg 0,25- 0,30

SIGLATURA MORSETTI PRIMARIO E SECONDARIO PRIMARY AND SECONDARY CONNECTIONS MARKING



ACCESSORI IN DOTAZIONE: sistema fissaggio barre

DATI PER L'ORDINAZIONE

- codice
- corrente primaria
- opzioni (vedi pag. 11.3)

SUPPLIED ACCESSORIES: busbar fixing system

ORDERING INFORMATION

- code
- primary current
- options (see page 11.3)

DATI TECNICI

custodia in materiale termoplastico autoestinguente
frequenza funzionamento
tensione di riferimento per l'isolamento
tensione di prova
isolamento
classe di precisione
grado di protezione
corrente termica di breve durata nominale (I th)
corrente dinamica nominale (I dyn)
temperatura di funzionamento
temperatura di magazzinaggio
costruzione a norme

TECHNICAL DATA

self extinguishing thermoplastic material
operating frequency
insulation reference voltage
test voltage
insulation
accuracy class
protection degree
rated short time thermal current (I th)
rated dynamic current (I dyn)
operating temperature
storage temperature
manufactured according to IEC/EN 60044-1, VDE, BS, UTE
secondary terminals
integrati/integrated

AVVIAMENTI NORMALI - NORMAL STARTING

| CODICE CODE | TAC005XXXD01 | TAC021XXXD01 | TAC022XXXD01 | TAC032XXXD01 |
|---------------------------------------|---------------------------------------|--|--|--|
| CORRENTE PRIMARIA PRIMARY CURRENT | 1 ÷ 25 A da precisare to be specified | 30 ÷ 80 A da precisare to be specified | 100 ÷ 150 A da precisare to be specified | 150 ÷ 500 A da precisare to be specified |
| CORRENTE SECONDARIA SECONDARY CURRENT | 1 A | 1 A | 1 A | 1 A |
| VA | 2 | 2 | 2 | 2 |
| SATURAZIONE SATURATION | 3,5 ÷ 4,5 I _n | 3,5 ÷ 4,5 I _n | 3,5 ÷ 4,5 I _n | 3,5 ÷ 4,5 I _n |

AVVIAMENTI PESANTI - HEAVY STARTING

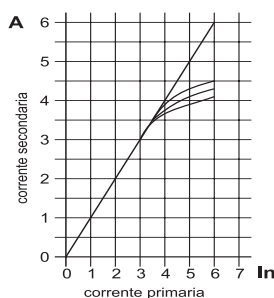
| CODICE CODE | TAC005XXXF01 | TAC022XXXF01 | TAC032XXXF01 |
|---------------------------------------|---------------------------------------|--|--|
| CORRENTE PRIMARIA PRIMARY CURRENT | 1 ÷ 25 A da precisare to be specified | 30 ÷ 80 A da precisare to be specified | 100 ÷ 500 A da precisare to be specified |
| CORRENTE SECONDARIA SECONDARY CURRENT | 1 A | 1 A | 1 A |
| VA | 2 | 2 | 2 |
| SATURAZIONE SATURATION | 1,3 ÷ 2,5 I _n | 1,3 ÷ 2,5 I _n | 3,5 ÷ 4,5 I _n |

DESCRIZIONE

Questi trasformatori sono stati progettati per essere associati a tutti i modelli di Relè Termici per motori prodotti dalle aziende primarie e attualmente in commercio. Sono caratterizzati da una precisa curva di Saturazione, in funzione delle caratteristiche del Relè e del tipo di avviamento richiesto dal Motore. La scelta dei Relè di protezione e dei relativi trasformatori deve avvenire studiando le curve di intervento, conoscendo la corrente di avviamento e la corrente nominale del motore oltre al tempo minimo di intervento.

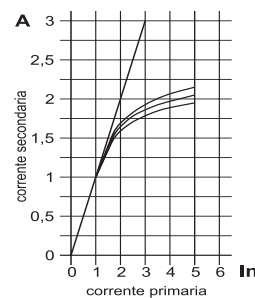
DESCRIPTION

These CT's have been designed to be used together with all motor thermal relays type manufactured by the main companies presently active in the market. They are identified by a precise Saturation Curve which depends on the relay characteristics and on the motor starting characteristics. The choice of the protection relay type and of the relevant transformers has to be taken considering the trip curves, the motor starting current and rated current values, the minimum trip time.



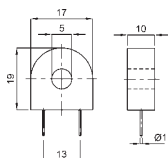
Avviamento normale

Normal start

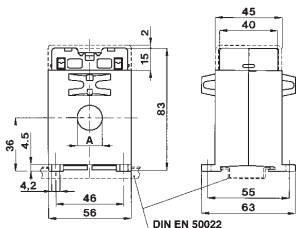


Avviamento pesante

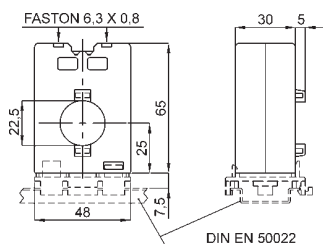
Heavy start



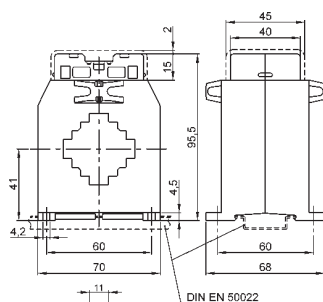
9XTMUNITAV037



TTS017 A=17
TTS022 A=22

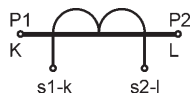


TTS023



TTS040

SIGLATURA MORSETTI PRIMARIO E SECONDARIO PRIMARY AND SECONDARY CONNECTIONS MARKING



DATI TECNICI

custodia in materiale termoplastico autoestinguente
frequenza funzionamento
tensione di prova
isolamento
grado di protezione
sovracorrente permanente
sovracorrente istantaneo
temperatura di funzionamento
temperatura di magazzino
costruzione a norme

TECHNICAL DATA

self extinguishing thermoplastic material
operating frequency
test voltage
insulation
protection degree
continuous overcurrent
instantaneous overload
operating temperature
storage temperature
manufactured according to

UL94-V0
40+400 Hz
3kV x 1' 50Hz (4kV 9XTMUNITAV037)
classe E
IP 20
1,2 In (2In 9XTMUNITAV037)
(10 In x 1sec 9XTMUNITAV037)
-25 +50 °C
-40 +80 °C
IEC/EN 60044-1,
VDE, BS, UTE
integrati/integrated

terminali secondari

secondary terminals

| 9XTMUNITAV037 | In | SPIRE - TURNS | CI |
|---------------|------|---------------|-----|
| | 10 A | 1500 | 0,2 |

| TTS017... | CORRENTE SECONDARIA - SECONDARY CURRENT | | | | | | | | | | | |
|---------------|---|----|-------|----|-------|----|-------|----|-------|----|-------|----|
| | 0,05 A | | 0,1 A | | 0,2 A | | 0,4 A | | 0,5 A | | 0,6 A | |
| PORTATA RANGE | VA | CI | VA | CI | VA | CI | VA | CI | VA | CI | VA | CI |
| 20 A | 1 | 3 | 1 | 3 | 1 | 3 | 1 | 3 | 1 | 3 | 1 | 3 |
| 25 A | 1 | 3 | 1 | 3 | 1 | 3 | 1 | 3 | 1 | 3 | 1 | 3 |
| 30 A | 1 | 3 | 1 | 3 | 1 | 3 | 1 | 3 | 1 | 3 | 1 | 3 |
| 40 A | 1 | 1 | 1 | 1 | 1 | 1 | 1 | 1 | 1 | 1 | 1 | 1 |
| 50 A | 1,5 | 1 | 1,5 | 1 | 1,5 | 1 | 1,5 | 1 | 1,5 | 1 | 1,5 | 1 |
| 60 A | 2,5 | 1 | 2,5 | 1 | 2,5 | 1 | 2,5 | 1 | 2,5 | 1 | 2,5 | 1 |
| 100 A | 3 | 1 | 3 | 1 | 3 | 1 | 3 | 1 | 3 | 1 | 3 | 1 |

| TTS022... | CORRENTE SECONDARIA - SECONDARY CURRENT | | | | | | | | | | | |
|---------------|---|-----|-------|-----|-------|-----|-------|-----|-------|-----|-------|-----|
| | 0,05 A | | 0,1 A | | 0,2 A | | 0,4 A | | 0,5 A | | 0,6 A | |
| PORTATA RANGE | VA | CI | VA | CI | VA | CI | VA | CI | VA | CI | VA | CI |
| 60 A | 1 | 1 | 1 | 1 | 1 | 1 | 1 | 1 | 1 | 1 | 1 | 1 |
| 100 A | 1,5 | 0,5 | 1,5 | 0,5 | 1,5 | 0,5 | 1,5 | 0,5 | 1,5 | 0,5 | 1,5 | 0,5 |
| 150 A | | | 3,5 | 0,5 | 3,5 | 0,5 | 3,5 | 0,5 | 3,5 | 0,5 | 3,5 | 0,5 |
| 200 A | | | 5 | 0,5 | 5 | 0,5 | 5 | 0,5 | 5 | 0,5 | 5 | 0,5 |

| TTS023... | CORRENTE SECONDARIA - SECONDARY CURRENT | | | | | | | | | | | |
|---------------|---|----|-------|-----|-------|-----|-------|-----|-------|-----|-------|-----|
| | 0,05 A | | 0,1 A | | 0,2 A | | 0,4 A | | 0,5 A | | 0,6 A | |
| PORTATA RANGE | VA | CI | VA | CI | VA | CI | VA | CI | VA | CI | VA | CI |
| 40 A | 1 | 3 | 1 | 3 | 1 | 3 | 1 | 3 | 1 | 3 | 1 | 3 |
| 50 A | 1 | 3 | 1 | 3 | 1 | 3 | 1 | 3 | 1 | 3 | 1 | 3 |
| 60 A | 1,5 | 3 | 1,5 | 3 | 1,5 | 3 | 1,5 | 3 | 1,5 | 3 | 1,5 | 3 |
| 100 A | 2 | 1 | 2 | 1 | 2 | 1 | 2 | 1 | 2 | 1 | 2 | 1 |
| 150 A | | | 2,5 | 0,5 | 2,5 | 0,5 | 2,5 | 0,5 | 2,5 | 0,5 | 2,5 | 0,5 |

| TTS040... | CORRENTE SECONDARIA - SECONDARY CURRENT | | | | | | | | | | | |
|---------------|---|----|-------|-----|-------|-----|-------|-----|-------|-----|-------|-----|
| | 0,05 A | | 0,1 A | | 0,2 A | | 0,4 A | | 0,5 A | | 0,6 A | |
| PORTATA RANGE | VA | CI | VA | CI | VA | CI | VA | CI | VA | CI | VA | CI |
| 250 A | | | 5 | 0,5 | 5 | 0,5 | 5 | 0,5 | 5 | 0,5 | 5 | 0,5 |
| 300 A | | | 5 | 0,2 | 5 | 0,2 | 5 | 0,2 | 5 | 0,2 | 5 | 0,2 |
| 400 A | | | 6 | 0,2 | 6 | 0,2 | 6 | 0,2 | 6 | 0,2 | 6 | 0,2 |
| 500 A | | | 8 | 0,2 | 8 | 0,2 | 8 | 0,2 | 8 | 0,2 | 8 | 0,2 |
| 600 A | | | 10 | 0,2 | 10 | 0,2 | 10 | 0,2 | 10 | 0,2 | 10 | 0,2 |

DESCRIZIONE

I trasformatori di corrente serie TTS... sono adatti per l'impiego in apparecchiature elettroniche quali UPS, protezione e controllo motori, raddrizzatori, alimentatori c.a. etc. Sono caratterizzati da un alto numero di spire sul secondario, in modo da ottenere piccole correnti di segnale rilevabili tramite la caduta di tensione prelevata ai capi di una resistenza di carico, e garantiscono l'isolamento dal circuito primario in misura.

NOTA: Il codice di ordinazione completo verrà comunicato al cliente dopo la verifica di fattibilità da parte della FRER.

DESCRIPTION

Current transformers model TTS... are suitable for the use in electronic appliances like UPS's, motor controls and protections, rectifiers, a.c. power supplies and so on. They are characterized by an high number of turns of the secondary winding, in order to get low signal currents usually detected as voltage drop on a load resistor; in addition they guarantee a safe insulation from the primary circuit under measure.

NOTE: The full ordering code will be issued by FRER after the feasibility evaluation

DATI PER L'ORDINAZIONE

- codice
- corrente primaria e secondaria
- opzioni (vedi pag. 11.3)

ORDERING INFORMATIONS

- code
- primary and secondary current
- options (see page 11.3)



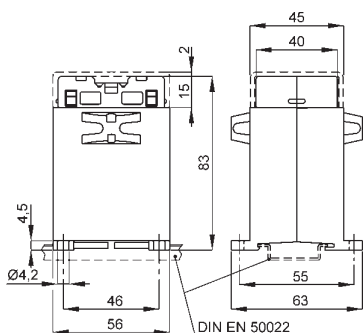
DATI TECNICI

frequenza funzionamento
 autoconsumo minimo TTS005
 autoconsumo minimo TTS010
 tensione di riferimento per l'isolamento
 tensione di prova
 isolamento
 grado di protezione
 sovracorrente permanente
 corrente termica di
 breve durata nominale (I th)
 corrente nominale dinamica (I dyn)
 fattore di sicurezza
 temperatura di funzionamento
 temperatura di magazzino
 costruzione a norme

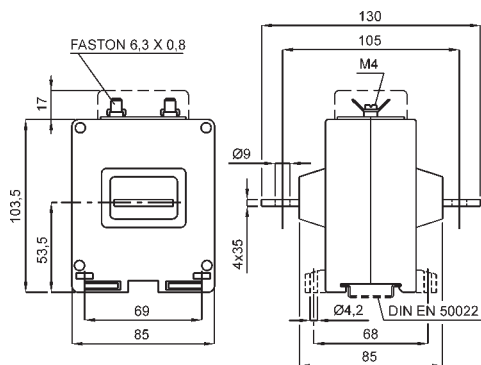
TECHNICAL DATA

operating frequency
 min. rated burden TTS005
 min. rated burden TTS010
 insulation reference voltage
 test voltage
 insulation
 protection degree
 continuous overcurrent
 rated short-time thermal
 current (I th)
 rated dynamic current (I dyn)
 safety factor
 operating temperature
 storage temperature
 manufactured according to

50+60 Hz
 3VA
 5VA
 0,72 kV
 3 kV x 1' 50 Hz
 classe E
 IP 30
 1,2 In
 60 In
 2,5 x I th
 N ≤ 5
 -25 +50 °C
 -40 +80 °C
 IEC/EN 60044-1,
 VDE, BS, UTE



TTS005
kg 0,3



TTS010
kg 0,7

SIGLATURA MORSETTI PRIMARIO E SECONDARIO PRIMARY AND SECONDARY CONNECTIONS MARKING



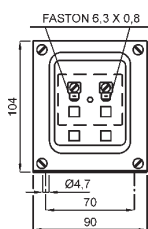
DI MISURA - MEASURING CT

| CORRENTE PRIMARIA PRIMARY CURRENT | CORRENTE SECONDARIA SECONDARY CURRENT | VA * | | CODICE - CODE |
|--------------------------------------|--|---------|-------|---------------|
| | | cl. 0,5 | cl. 1 | |
| 0,1 ÷ 5A | 0,1 ÷ 5A | 1+5 | 2+10 | TTS005 |
| 0,1 ÷ 15A | 0,1 ÷ 5A | 2+10 | 4+20 | TTS010 |

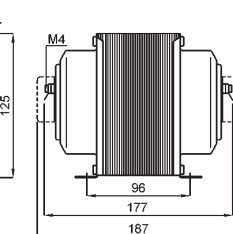
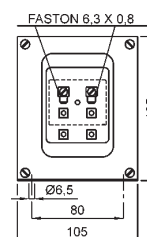
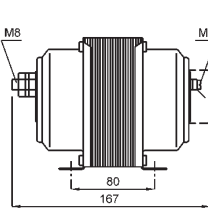
* In funzione dei rapporti amperometrici -

DI PROTEZIONE - PROTECTION CT

| CORRENTE PRIMARIA PRIMARY CURRENT | CORRENTE SECONDARIA SECONDARY CURRENT | VA | | | | CODICE CODE |
|--------------------------------------|--|-----|------|------|------|----------------|
| | | 5P5 | 5P10 | 5P15 | 5P20 | |
| 1 ÷ 100A | 1 o/lor 5A | 20 | 15 | 8 | 6 | TTS020 |
| 1 ÷ 100A | 1 o/lor 5A | 40 | 30 | 15 | 10 | TTS050 |



TTS020
kg 3,4



TTS050
kg 4,2

SIGLATURA MORSETTI PRIMARIO E SECONDARIO PRIMARY AND SECONDARY CONNECTIONS MARKING



DATI PER L'ORDINAZIONE

- codice
- rapporto TA
- opzioni (vedi pag. 11.3)

ORDERING INFORMATION

- code
- CT ratio
- options (see page 11.3)