



EAC



Kz - Kazakhstan

INPUT: 40A... 600A

5A

OUTPUT: 1A

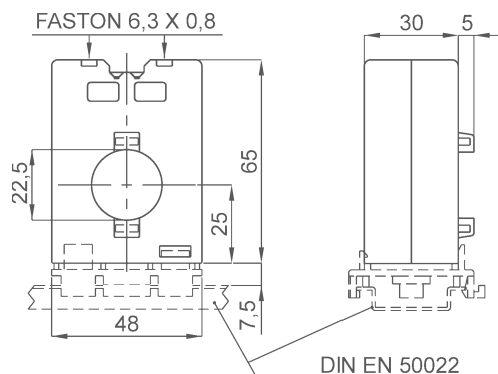
DATI TECNICI - Technical data

custodia in materiale termoplastico autoestinguente	self extinguishing thermoplastic material	UL94-V0
frequenza funzionamento	operating frequency	50÷60 Hz
tensione di riferimento per l'isolamento	insulation reference voltage	0,72 kV
tensione di prova	test voltage	3 kV x 1'50 Hz
isolamento	insulation	classe E
grado di protezione	protection degree	IP 20
sovrcorrente permanente	continuous overcurrent	1,2 In
corrente termica di breve durata nominale (I th)	rated short-time thermal current (I th)	40 In
corrente dinamica nominale (I dyn)	rated dynamic current (I dyn)	2,5 x I th
fattore di sicurezza	safety factor	N ≤ 5
max. potenza dissipata (portata max.)	max. power dissipation (max range value)	≤2,5W
temperatura di funzionamento	operating temperature	-25 +50 °C
temperatura di magazzino	storage temperature	-40 +80 °C
costruzione a norme	manufactured according to	IEC/EN 61869-1 IEC/EN 61869-2
terminali secondari integrati	integrated secondary terminals	6mm ²

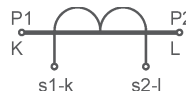
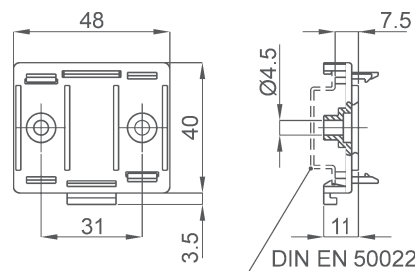
TIPO - Type

DIMENSIONI - Dimension

Rapporto Ratio	Cl. 0,5	Cl. 1	Cl.3	Codice - Code
	VA	VA	VA	
40/5A			1.2	TAT022040X05
50/5A			1.2	TAT022050X05
60/5A			1.5	TAT022060X05
80/5A		1	2.5	TAT022080X05
100/5A		1.5	3	TAT022100X05
120/5A		2	4	TAT022120X05
150/5A	1	3	5	TAT022150X05
200/5A	1	1.5	2	TAT022200X05
250/5A	1	1.5	3	TAT022250X05
300/5A	1	2	4	TAT022300X05
400/5A	1.5	3	5	TAT022400X05
500/5A	2	4	6	TAT022500X05
600/5A	2.5	5	7	TAT022600X05



kg 0,25 ...0,30



Siglatura morsetti primario e secondario
Primary and secondary connections marking

Sono disponibili i trasformatori con secondario 1A e pari prestazioni, i codici di ordinazione sono come in tabella ma con ultima cifra 1

Transformer secondary 1A same burdens, ordering codes are as shown in table but the last figure is 1

Esempio / Example

TA.....05 (secondario/secondary 5A) TA.....01 (secondario/secondary 1A)

NOTE - Note

ACCESSORI IN DOTAZIONE
- accessorio per fissaggio su guida DIN o a parete

SUPPLIED ACCESSORY
- Rail DIN or wall fixing accessory