

EAC



Kz - Kazakhstan

INPUT: 400A...
4000A

OUTPUT: 5A
1A

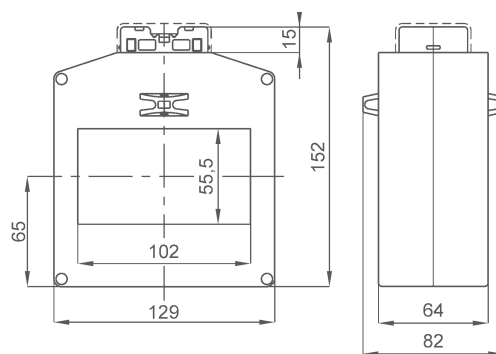
DATI TECNICI - Technical data

custodia in materiale termoplastico autoestinguente	self extinguishing thermoplastic material	UL94-V0
frequenza funzionamento	operating frequency	50÷60 Hz
tensione di riferimento per l'isolamento	insulation reference voltage	0,72 kV
tensione di prova	test voltage	3 kV x 1'50 Hz
isolamento	insulation	classe E
grado di protezione	protection degree	IP 20
sovracorrente permanente	continuous overcurrent	1,2 In
corrente termica di breve durata nominale (I th)	rated short-time thermal current (I th)	80 In
corrente dinamica nominale (I dyn)	rated dynamic current (I dyn)	2,5 x I th
max. potenza dissipata (portata max.)	max. power dissipation (max range value)	≤25W
temperatura di funzionamento	operating temperature	-25 +50 °C
temperatura di magazzino	storage temperature	-40 +80 °C
costruzione a norme	manufactured according to	IEC/EN 61869-1 IEC/EN 61869-2
terminali secondari integrati	integrated secondary terminals	6mm ²

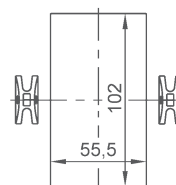
TIPO - Type

DIMENSIONI - Dimension

Rapporto Ratio	Codice - Code					
	VA	Cl. 0,2	VA	Cl. 0,5S	VA	Cl. 0,2S
400/5A	2	TAT101400J05	4	TAT101400Y05	2	TAT101400S05
500/5A	2	TAT101500J05	4	TAT101500Y05	2	TAT101500S05
600/5A	3	TAT101600J05	3	TAT101600Y05	3	TAT101600S05
800/5A	4	TAT101800J05	4	TAT101800Y05	4	TAT101800S05
1000/5A	8	TAT1011K0J05	8	TAT1011K0Y05	8	TAT1011K0S05
1200/5A	10	TAT1011K2J05	10	TAT1011K2Y05	10	TAT1011K2S05
1500/5A	12	TAT1011K5J05	12	TAT1011K5Y05	12	TAT1011K5S05
2000/5A	15	TAT1012K0J05	15	TAT1012K0Y05	15	TAT1012K0S05
2500/5A	20	TAT1012K5J05	20	TAT1012K5Y05	20	TAT1012K5S05
3000/5A	20	TAT1013K0J05	20	TAT1013K0Y05	20	TAT1013K0S05
4000/5A	20	TAT1014K0J05	20	TAT1014K0Y05	20	TAT1014K0S05



kg 1,5 ...3,0



Versione con passaggio barra verticale
codici di ordinazione come in tabella ma con finale V

Vertical busbar passing type
same ordering codes as shown in table with V at the end

Sono disponibili i trasformatori con secondario 1A e pari prestazioni, i codici di ordinazione sono come in tabella ma con ultima cifra 1

Transformer secondary 1A same burdens, ordering codes are as shown in table but the last figure is 1

Esempio / Example

TA.....05 (secondario/secondary 5A) TA.....01 (secondario/secondary 1A)



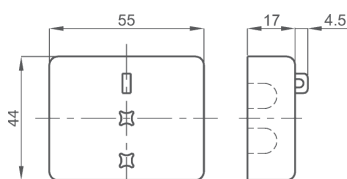
Siglatura morsetti primario e secondario
Primary and secondary connections marking

NOTE - Note

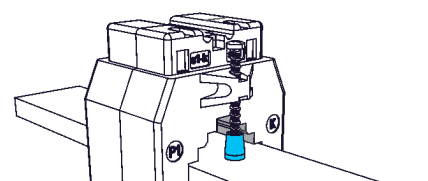
ACCESSORI IN DOTAZIONE
- viti per fissaggio TA alla barra

SUPPLIED ACCESSORY
- CT fixing set for busbar mounting

OPZIONI - OPTION



Coprimorsetti sigillabile cod. **9SBMCTA**
Sealable terminal cover cod. **9SBMCTA**



Cappuccio di protezione per vite fissaggio cod. **9SAMCP**
Protective caps for CT fixing cod. **9SAMCP**