



EC72 FA .../5 A

EC72 FA .../5 A, Amperímetro con conmutador de fase para medida en alterna, hierro móvil, panel 72x72

Código: M10521.

- > Escala: 90°, P1
- > Precisión: 1,5
- > Rango medida (A): .../5 A
- > Módulos: 72x72

Descripción

- No necesitan alimentación auxiliar, solo CEC 96.
- Cajas DIN de dimensiones 48, 72, 96 y 144.
- Medida en verdadero valor eficaz de 100 mA ... 100 A
- Escalas intercambiables para EC 48, EC 72, EC 96, EM 45, EC 72 FA, EC 96 FA
- Sistema de alarma completamente configurable para CEC 96

Aplicación

En aplicaciones de corriente alterna para controlar el estado de la corriente de una forma muy rápida y visual.



EC72 FA .../5 A

Código: M10521.

Especificaciones

Características mecánicas

Tamaño (mm) ancho x alto x fondo	72 x 72 x 49.2 (mm)
Peso Neto (kg)	0,141

Características ambientales

Grado de protección	Panel: IP 52 (Frontal), IP 00 (Terminales)
Temperatura de almacenamiento	-25...+40 °C
Temperatura de trabajo	+10 ... +30 °C

Normas

Certificaciones	CE, UL
Seguridad eléctrica, Altitud máx. (m)	2000
Normas	BS 89, UNE-EN 60051, IEC 144, UL94, DIN 43780, IEC 51, UNE 21318

Circuito de medida de corriente

Consumo	0,3 ... 1,5 VA
Frecuencia de muestreo	20...100 Hz
Sobrecarga admisible	1,2 In permanente / 5 In durante 30s / 10 In durante 5s / 40 In durante 1s

Características eléctricas

Tensión de aislamiento, circuito	2 KV, 50 HZ <1 min entre mecanismo y caja
----------------------------------	---

Precisión de medidas

Precisión	1,5 % FE
-----------	----------

EC-FA-A

Amperímetro con conmutador de fase para medida en alterna, hierro móvil

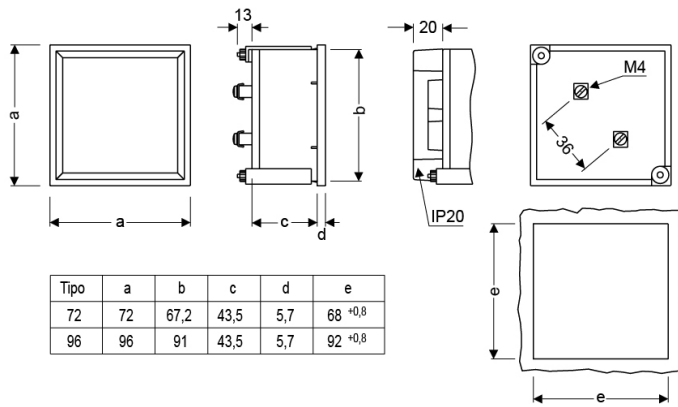
CÓDIGO	TIPO	Escala	Precisión	Rango medida (A)	Módulos
M10521.	EC72 FA .../5 A	90°, P1	1,5	.../5 A	72x72
M10531.	EC96 FA .../5 A	90°, P1	1,5	.../5 A	96x96



EC72 FA .../5 A

Código: M10521.

Dimensiones



Conexiones

