

**EAC**



**Kz - Kazakhstan**

**INPUT:** 400A...  
4000A

**5A**

**OUTPUT:** 1A

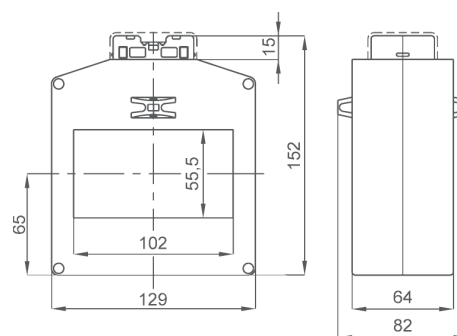
#### DATI TECNICI - Technical data

custodia in materiale termoplastico autoestinguente	<i>self extinguishing thermoplastic material</i>	UL94-V0
frequenza funzionamento	<i>operating frequency</i>	50÷60 Hz
tensione di riferimento per l'isolamento	<i>insulation reference voltage</i>	0,72 kV
tensione di prova	<i>test voltage</i>	3 kV x 1'50 Hz
isolamento	<i>insulation</i>	classe E
grado di protezione	<i>protection degree</i>	IP 20
sovracorrente permanente	<i>continuous overcurrent</i>	1,2 In
corrente termica di breve durata nominale (I th)	<i>rated short-time thermal current (I th)</i>	80 In
corrente dinamica nominale (I dyn)	<i>rated dynamic current (I dyn)</i>	2,5 x I th
fattore di sicurezza	<i>safety factor</i>	N ≤ 5
max. potenza dissipata (portata max.)	<i>max. power dissipation (max range value)</i>	≤25W
temperatura di funzionamento	<i>operating temperature</i>	-25 +50 °C
temperatura di magazzino	<i>storage temperature</i>	-40 +80 °C
costruzione a norme	<i>manufactured according to</i>	IEC/EN 61869-1 IEC/EN 61869-2
terminali secondari integrati	<i>integrated secondary terminals</i>	6mm <sup>2</sup>

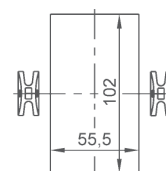
#### TIPO - Type

#### DIMENSIONI - Dimension

Rapporto Ratio	Cl. 0,5	Cl. 1	Codice - Code	
	VA	VA	Orizzontale - Horizontal	Verticale - Vertical
400/5A	3	5	<b>TAT101400X05</b>	<b>TAT101400X05V</b>
500/5A	5	8	<b>TAT101500X05</b>	<b>TAT101500X05V</b>
600/5A	8	12	<b>TAT101600X05</b>	<b>TAT101600X05V</b>
800/5A	10	18	<b>TAT101800X05</b>	<b>TAT101800X05V</b>
1000/5A	15	25	<b>TAT1011K0X05</b>	<b>TAT1011K0X05V</b>
1200/5A	20	30	<b>TAT1011K2X05</b>	<b>TAT1011K2X05V</b>
1500/5A	30	40	<b>TAT1011K5X05</b>	<b>TAT1011K5X05V</b>
2000/5A	30	40	<b>TAT1012K0X05</b>	<b>TAT1012K0X05V</b>
2500/5A	35	40	<b>TAT1012K5X05</b>	<b>TAT1012K5X05V</b>
3000/5A	35	40	<b>TAT1013K0X05</b>	<b>TAT1013K0X05V</b>
4000/5A	35	40	<b>TAT1014K0X05</b>	<b>TAT1014K0X05V</b>



kg 1,5 ...3,0



Versione con passaggio barra verticale  
*Vertical busbar passing type*

Sono disponibili i trasformatori con secondario 1A e pari prestazioni, i codici di ordinazione sono come in tabella ma con ultima cifra 1

*Transformer secondary 1A same burdens, ordering codes are as shown in table but the last figure is 1*

**Esempio / Example**

**TA.....05 (secondario/secondary 5A) TA.....01 (secondario/secondary 1A)**



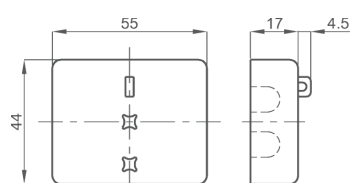
Segnatura morsetti primario e secondario  
*Primary and secondary connections marking*

#### NOTE - Note

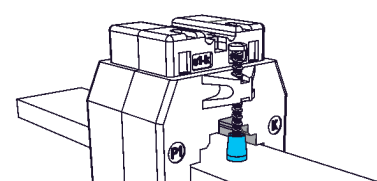
ACCESSORI IN DOTAZIONE  
- viti per fissaggio TA alla barra

SUPPLIED ACCESSORY  
- CT fixing set for busbar mounting

#### OPZIONI - OPTION



Coprimorsetti sigillabile cod. **9SBMCTA**  
*Sealable terminal cover cod. 9SBMCTA*



Cappuccio di protezione per vite fissaggio cod. **9SAMCP**  
*Protective caps for CT fixing cod. 9SAMCP*