

EAC



Kz - Kazakhstan

INPUT: 200A... 1000A

5A

OUTPUT:

1A

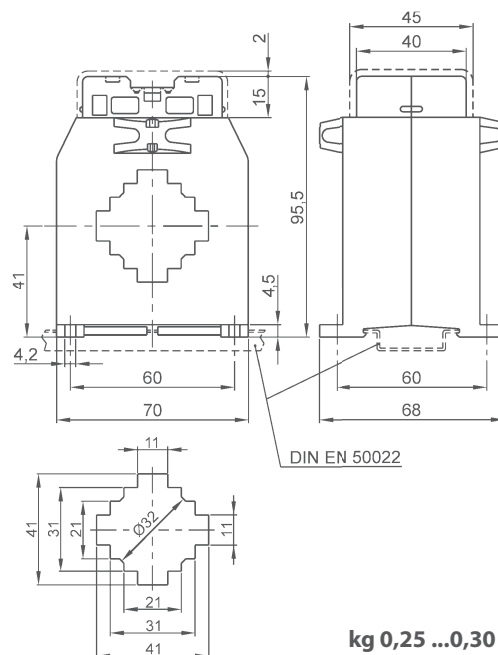
DATI TECNICI - Technical data

custodia in materiale termoplastico autoestinguente	self extinguishing thermoplastic material	UL94-V0
frequenza funzionamento	operating frequency	50÷60 Hz
tensione di riferimento per l'isolamento	insulation reference voltage	0,72 kV
tensione di prova	test voltage	3 kV x 1'50 Hz
isolamento	insulation	classe E
grado di protezione	protection degree	IP 20
sovracorrente permanente	continuous overcurrent	1,2 In
corrente termica di breve durata nominale (I th)	rated short-time thermal current (I th)	60 In
corrente dinamica nominale (I dyn)	rated dynamic current (I dyn)	2,5 x I th
max. potenza dissipata (portata max.)	max. power dissipation (max range value)	≤7W
temperatura di funzionamento	operating temperature	-25 +50 °C
temperatura di magazzino	storage temperature	-40 +80 °C
costruzione a norme	manufactured according to	IEC/EN 61869-1 IEC/EN 61869-2
terminali secondari integrati	integrated secondary terminals	6mm ²

TIPO - Type

DIMENSIONI - Dimension

Rapporto Ratio	Codice - Code			
	VA	Cl. 0,2	VA	Cl. 0,5S
200/5A	1	TAC040200J05	1	TAC040200Y05
250/5A	2	TAC040250J05	2	TAC040250Y05
300/5A	2.5	TAC040300J05	2.5	TAC040300Y05
400/5A	5	TAC040400J05	5	TAC040400Y05
500/5A	8	TAC040500J05	8	TAC040500Y05
600/5A	10	TAC040600J05	10	TAC040600Y05
800/5A	12	TAC040800J05	12	TAC040800Y05
1000/5A	12	TAC0401K0J05	12	TAC0401K0Y05



Sono disponibili i trasformatori con secondario 1A e pari prestazioni, i codici di ordinazione sono come in tabella ma con ultima cifra 1

Transformer secondary 1A same burdens, ordering codes are as shown in table but the last figure is 1

Esempio / Example

TA.....05 (secondario/secondary 5A) TA.....01 (secondario/secondary 1A)



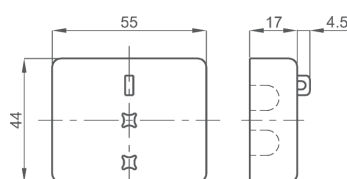
Siglatura morsetti primario e secondario
Primary and secondary connections marking

NOTE - Note

OPZIONI - OPTION

ACCESSORI IN DOTAZIONE
- viti per fissaggio TA alla barra

SUPPLIED ACCESSORY
- CT fixing set for busbar mounting



Coprimorsetti sigillabile cod. **9SBMCTA**
Sealable terminal cover cod. **9SBMCTA**



Cappuccio di protezione per vite fissaggio cod. **9SAMCP**
Protective caps for CT fixing cod. **9SAMCP**