



TDH4 100/5A

TDH4 100/5A, Transformadores de corriente alta precisión

Código: M77015.

- > Diámetro interior (mm): 20
- > Sistema: Monofásico
- > Clase 0,2 Potencia (VA): 1
- > Clase 0,2S Potencia (VA): 0,5
- > Clase 0,5S Potencia (VA): 1
- > Rango medida (A): 100/5
- > Corriente de entrada: 100 A
- > Tipo transformador: Núcleo cerrado

Descripción

Los **TDH** son transformadores de corriente de alta precisión con un diseño mejorado que contempla todas las necesidades de las instalaciones actuales, los **TDH** son versátiles en sus formas de montaje y sujeción así como la posibilidad de precintar el transformador para evitar manipulaciones.

Sus principales características son:

- Tipo barra pasante
- Desde 60 A hasta 4000 A
- Test Report
- Accesorios para anclaje Carril DIN
- Precintables
- Secundarios .../5 A, .../1 A y .../250 mA (consultar disponibilidad)
- Diámetros des de 20 mm hasta 63 mm.

Aplicación

Estos transformadores están pensados para convertir corrientes nominales de cualquier instalación a valores de corriente adaptadas para los equipos de medida.



TDH4 100/5A

Transformadores de corriente alta precisión

Código: M77015.

Especificaciones

Características eléctricas

Sobrecarga permanente	1.2 I _n
Factor de seguridad (FS)	5
Potencia	1 VA (Clase 0.2) , 0,5 VA (Clase 0.2S) , 1 VA (Clase 0.5S)
Tensión de aislamiento entre terminales S1-S2	3 kV

Características mecánicas

Tamaño (mm) ancho x alto x fondo	50 x 80 x 48 (mm)
Tornillo tipo	PZ1
Envoltorio	Plástico V0 autoextinguible, UL94
Par de apriete	0.6 Nm
Sección del cable en bornes de entradas / salidas	4 mm ²
Fijación	Carril DIN con accesorio

Características ambientales

Clase térmica	Clase B (+130 °C)
Grado de protección	IP 20
Humedad relativa (sin condensación)	15 ... 95 %
Temperatura de almacenamiento	-40 ... +85 °C
Temperatura de trabajo	-5 ... +40 °C

Características técnicas específicas de los sensores de corriente

Diámetro interior Ø (mm)	20
Tensión de trabajo	0,72 kV~ máx.

Círculo de medida de corriente

Frecuencia nominal	50 / 60 Hz
Corriente primaria medida	100 A
Intensidad dinámica (I _{dyn})	2,5 I _{th}
Intensidad térmica de cortocircuito (I _{th})	60 I _n
Relación de transformación	... / 5 A

Normas

Seguridad eléctrica, Altitud máx. (m)	2000
Normas	IEC 61869-1, IEC 61869-2

TDH



TDH4 100/5A

Transformadores de corriente alta precisión

Código: M77015.

Transformador de corriente alta precisión

CÓDIGO	TIPO	Corriente de entrada	Diámetro interior (mm)	Clase 0,2 Potencia (VA)	Clase 0,5S Potencia (VA)	Clase 0,2S Potencia (VA)	Pletina (mm)
TDH4							
M77013.	TDH4 60/5A	60 A	20	0,5	0,5		
M77014.	TDH4 75/5A	75 A	20	0,75	0,75	0,5	
M77015.	TDH4 100/5A	100 A	20	1	1	0,5	
M77016.	TDH4 125/5A	125 A	20	1,5	1,5	1	
M77017.	TDH4 150/5A	150 A	20	2,5	2,5	2	
M77018.	TDH4 200/5A	200 A	20	3,5	3,5	3	
TDH5							
M77023.	TDH5 60/5A	60 A	20	0,5	0,5		15 x 15 20 x 10 25 x 5
M77024.	TDH5 75/5A	75 A	20	1	1	0,5	15 x 15 20 x 10 25 x 5
M77025.	TDH5 100/5A	100 A	20	1,5	1,5	0,75	15 x 15 20 x 10 25 x 5
M77026.	TDH5 125/5A	125 A	20	1,5	1,5	0,75	15 x 15 20 x 10 25 x 5
M77027.	TDH5 150/5A	150 A	20	1,5	1,5	1	15 x 15 20 x 10 25 x 5
M77028.	TDH5 200/5A	200 A	20	2,5	2,5	2	15 x 15 20 x 10 25 x 5
M77029.	TDH5 250/5A	250 A	20	2,5	2,5	2	15 x 15 20 x 10 25 x 5
TDH5.2							
M770A5.	TDH5.2 100/5A	100 A	22	0,5	0,5		25 x 10 30 x 10 20 x 12
M770A6.	TDH5.2 125/5A	125 A	22	0,75	0,75	0,5	25 x 10 30 x 10 20 x 12
M770A7.	TDH5.2 150/5A	150 A	22	1	1	0,5	25 x 10 30 x 10 20 x 12
M770A8.	TDH5.2 200/5A	200 A	22	1,5	1,5	1	25 x 10 30 x 10 20 x 12
M770A9.	TDH5.2 250/5A	250 A	22	2	2	1,5	25 x 10 30 x 10 20 x 12
M770AA.	TDH5.2 300/5A	300 A	22	1,5	1,5	1	25 x 10 30 x 10 20 x 12
M770AB.	TDH5.2 400/5A	400 A	22	2,5	2,5	2	25 x 10 30 x 10 20 x 12
M770AC.	TDH5.2 500/5A	500 A	22	5	5	2	25 x 10 30 x 10 20 x 12
M770AD.	TDH5.2 600/5A	600 A	22	5	5	2	25 x 10 30 x 10 20 x 12
TDH6							
M77047.	TDH6 150/5A	150 A	28	1	1	0,5	20 x 25 30 x 15 40 x 10
M77048.	TDH6 200/5A	200 A	28	2	2	1	20 x 25 30 x 15 40 x 10
M77049.	TDH6 250/5A	250 A	28	2,5	2,5	1,5	20 x 25 30 x 15 40 x 10
M7704A.	TDH6 300/5A	300 A	28	3,5	3,5	2,5	20 x 25 30 x 15 40 x 10
M7704B.	TDH6 400/5A	400 A	28	3,5	3,5	2,5	20 x 25 30 x 15 40 x 10
M7704C.	TDH6 500/5A	500 A	28	5	5	3,5	20 x 25 30 x 15 40 x 10
M7704D.	TDH6 600/5A	600 A	28	5	5	3,5	20 x 25 30 x 15 40 x 10
TDH10							
M7707D.	TDH10 600/5A	600A	63	3,75	3,75	2,5	50 x 50 60 x 30 80 x 30
M7707E.	TDH10 750/5A	750A	63	3,75	3,75	2,5	50 x 50 60 x 30 80 x 30



TDH4 100/5A

Transformadores de corriente alta precisión

Código: M77015.

CÓDIGO	TIPO	Corriente de entrada	Diámetro interior (mm)	Clase 0,2 Potencia (VA)	Clase 0,5S Potencia (VA)	Clase 0,2S Potencia (VA)	Pletina (mm)
M7707F.	TDH10 800/5A	800A	63	3,75	3,75	2,5	50 x 50 60 x 30 80 x 30
M7707G.	TDH10 1000/5A	1000A	63	3,75	3,75	2,5	50 x 50 60 x 30 80 x 30
M7707H.	TDH10 1200/5A	1200A	63	3,75	3,75	2,5	50 x 50 60 x 30 80 x 30
M7707J.	TDH10 1250/5A	1250A	63	3,75	3,75	2,5	50 x 50 60 x 30 80 x 30
M7707K.	TDH10 1500/5A	1500A	63	7,5	7,5	5	50 x 50 60 x 30 80 x 30
M7707L.	TDH10 1600/5A	1600A	63	7,5	7,5	5	50 x 50 60 x 30 80 x 30
M7707M.	TDH10 2000/5A	2000A	63	7,5	7,5	5	50 x 50 60 x 30 80 x 30
M7707N.	TDH10 2500/5A	2500A	63	7,5	7,5	5	50 x 50 60 x 30 80 x 30
M7707P.	TDH10 3000/5A	3000A	63	7,5	7,5	5	50 x 50 60 x 30 80 x 30
TDH12							
M7708F.	TDH12 800/5A	800A	50	2,5	2,5		100 x 50
M7708G.	TDH12 1000/5A	1000A	50	2,5	2,5	1,25	100 x 50
M7708H.	TDH12 1200/5A	1200A	50	5	5	3,5	100 x 50
M7708J.	TDH12 1250/5A	1250A	50	5	5	3,5	100 x 50
M7708K.	TDH12 1500/5A	1500A	50	7,5	7,5	5	100 x 50
M7708L.	TDH12 1600/5A	1600A	50	7,5	7,5	5	100 x 50
M7708M.	TDH12 2000/5A	2000A	50	10	10	7,5	100 x 50
M7708N.	TDH12 2500/5A	2500A	50	10	10	7,5	100 x 50
M7708P.	TDH12 3000/5A	3000A	50	15	15	10	100 x 50
M7708Q.	TDH12 4000/5A	4000A	50	20	20	15	100 x 50

Para otras configuraciones ver tabla de prestaciones adicionales

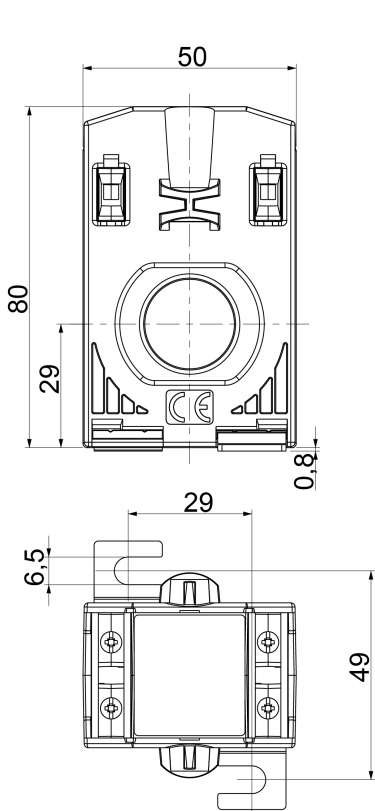


TDH4 100/5A

Transformadores de corriente alta precisión

Código: M77015.

Dimensiones



∅ Max (mm)
20

Conexiones

