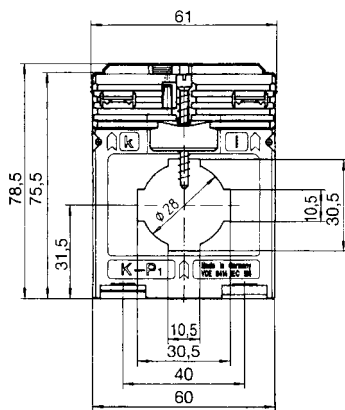
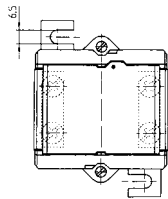
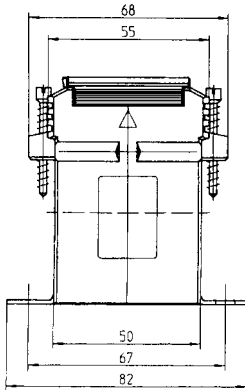


ASK 31.5

Aufsteck-Stromwandler



Primärleiter	30 x 10 mm 2 x 20 x 10 mm
Rundleiter	Ø 28 mm
Wandlerbreite	61 mm
Schnappbefestigung	Best.-Nr. 55011 siehe Seite 194
Plombierplatte	Best.-Nr. 59041 siehe Seite 195
Schutz-Aufsteck-Stromwandler	siehe Seite 121
Verrechnungs-Stromwandler	siehe Seite 164

Sekundärstrom		5A			1A	
Primär-Strom A	Bem.-Leist. VA	Genauigkeitsklasse			Genauigkeitsklasse	
		1	0,5	0,2s	1	0,5
		Best.-Nr.	Best.-Nr.	Best.-Nr.	Best.-Nr.	Best.-Nr.
40	1	9043			9243	
50	1,5	9045			9245	
	2,5	9046			9246	
60	1,5	9047			9247	
	2,5	9048			9248	
75	1,5	9049	9011		9249	9211
	2,5	9050	9012		9250	9212
80	1,5	9051	9013		9251	9213
	2,5	9052	9014		9252	9214
	5	9053			9253	
100	1,5	9054	9015		9254	9215
	2,5	9055	9016		9255	9216
	5	9056	9017		9256	9217
150	2,5	9057	9018	V17-1604D	9257	9218
	5	9058	9019		9258	9219
	7,5	9059			9259	
200	2,5	9060	9020	V17-1704D	9260	9220
	5	9061	9021	V17-1704F	9261	9221
	10	9062	9022		9262	9222
	15	9063			9263	
250	2,5			V17-1804D		
	5	9064	9023	V17-1804F	9264	9223
	10	9065	9024		9265	9224
300	15	9066	9025		9266	9225
	2,5			V17-1904D		
	5	9067	9026	V17-1904F	9267	9226
400	10	9068	9027		9268	9227
	15	9069	9028		9269	9228
	2,5			V17-2004D		
500	5	9070	9029	V17-2004F	9270	9229
	10	9071	9030	V17-2004H	9271	9230
	15	9072	9031		9272	9231
	30	9073			9273	
600	2,5			V17-2104D		
	5	9074	9032	V17-2104F	9274	9232
	10	9075	9033	V17-2104H	9275	9233
	15	9076	9034		9276	9234
750	30	9077			9277	
	2,5			V17-2204D		
	5	9078	9035	V17-2204F	9278	9235
	10	9079	9036	V17-2204H	9279	9236
800	15	9080	9037		9280	9237
	30	9081			9281	
	2,5			V17-2304D		
	5	9082	9038	V17-2304F	9282	9238
900	10	9083	9039	V17-2304H	9283	9239
	15	9084	9040		9284	9240
1000	30	9085			9285	