



EAC



UKRMETR TEST STANDARD

Kz - Kazakhstan

INPUT: 5A... 80A

5A... 80A

OUTPUT: 5A

5A

1A

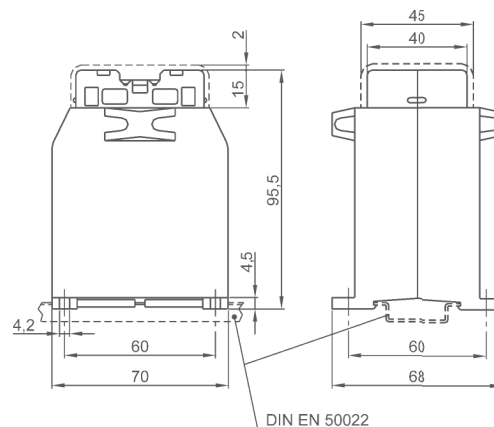
DATI TECNICI - Technical data

custodia in materiale termoplastico autoestinguente	self extinguishing thermoplastic material	UL94-V0
frequenza funzionamento	operating frequency	50÷60 Hz
autoconsumo minimo	min. rated burden	3VA
tensione di riferimento per l'isolamento	insulation reference voltage	0,72 kV
tensione di prova	test voltage	3 kV x 1'50 Hz
isolamento	insulation	classe E
grado di protezione	protection degree	IP 20
sovracorrente permanente	continuous overcurrent	1,2 In
corrente termica di breve durata nominale (I th)	rated short-time thermal current (I th)	60 In
corrente dinamica nominale (I dyn)	rated dynamic current (I dyn)	2,5 x I th
fattore di sicurezza	safety factor	N ≤ 5
max. potenza dissipata (portata max.)	max. power dissipation (max range value)	≤2W
temperatura di funzionamento	operating temperature	-25 +50 °C
temperatura di magazzino	storage temperature	-40 +80 °C
costruzione a norme	manufactured according to	IEC/EN 61869-1 IEC/EN 61869-2
terminali secondari integrati	integrated secondary terminals	6mm ²

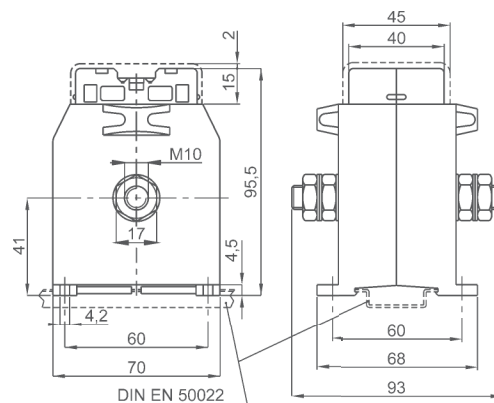
TIPO - Type

DIMENSIONI - Dimension

Rapporto Ratio	Cl. 0,5	Cl. 1	Codice - Code
	VA	VA	
5/5A	8	13	TAC008005X05
10/5A	8	13	TAC008010X05
15/5A	8	13	TAC008015X05
20/5A	8	13	TAC008020X05
25/5A	8	13	TAC008025X05
30/5A	8	13	TAC008030X05
40/5A	8	13	TAC008040X05
50/5A	8	13	TAC008050X05
60/5A	8	13	TAC008060X05
80/5A	8	13	TAC008080X05



1-30 A kg 0,35 ...0,40



40-100 A kg 0,35 ...0,40

Sono disponibili i trasformatori con secondario 1A e pari prestazioni, i codici di ordinazione sono come in tabella ma con ultima cifra 1

Transformer secondary 1A same burdens, ordering codes are as shown in table but the last figure is 1

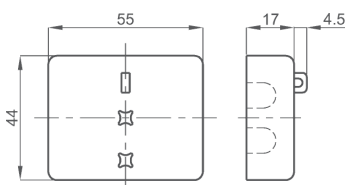
Esempio / Example

TA.....05 (secondario/secondary 5A) TA.....01 (secondario/secondary 1A)

NOTE - Note

OPZIONI - OPTION

Coprimorsetti sigillabile cod. 9SBMCTA
Sealable terminal cover cod. 9SBMCTA



Siglatura morsetti primario e secondario
Primary and secondary connections marking