

EAC



Kz - Kazakhstan

INPUT: 250A...
2000A

OUTPUT: 5A
1A

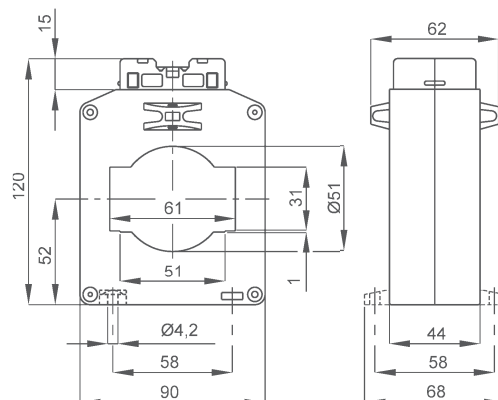
DATI TECNICI - Technical data

custodia in materiale termoplastico autoestinguente	self extinguishing thermoplastic material	UL94-V0
frequenza funzionamento	operating frequency	50÷60 Hz
tensione di riferimento per l'isolamento	insulation reference voltage	0,72 kV
tensione di prova	test voltage	3 kV x 1'50 Hz
isolamento	insulation	classe E
grado di protezione	protection degree	IP 20
sovracorrente permanente	continuous overcurrent	1,2 In
corrente termica di breve durata nominale (I th)	rated short-time thermal current (I th)	60 In
corrente dinamica nominale (I dyn)	rated dynamic current (I dyn)	2,5 x I th
fattore di sicurezza	safety factor	N ≤ 5
max. potenza dissipata (portata max.)	max. power dissipation (max range value)	≤10W
temperatura di funzionamento	operating temperature	-25 +50 °C
temperatura di magazzino	storage temperature	-40 +80 °C
costruzione a norme	manufactured according to	IEC/EN 61869-1 IEC/EN 61869-2
terminali secondari integrati	integrated secondary terminals	6mm ²

TIPO - Type

DIMENSIONI - Dimension

Rapporto Ratio	Cl.			Codice - Code	
	0,5	1	3	Orizzontale - Horizontal	Verticale - Vertical
250/5A	-	3	5	TAT061250X05	TAT061250X05V
300/5A	-	4	6	TAT061300X05	TAT061300X05V
400/5A	2	6	10	TAT061400X05	TAT061400X05V
500/5A	4	10	12	TAT061500X05	TAT061500X05V
600/5A	6	15	18	TAT061600X05	TAT061600X05V
800/5A	8	15	20	TAT061800X05	TAT061800X05V
1000/5A	10	20	30	TAT0611K0X05	TAT0611K0X05V
1200/5A	12	25	30	TAT0611K2X05	TAT0611K2X05V
1500/5A	20	30	40	TAT0611K5X05	TAT0611K5X05V
2000/5A	25	40	50	TAT0612K0X05	TAT0612K0X05V



kg 0,50 ...1,00

Versione con passaggio barra verticale
Vertical busbar passing type



Segnatura morsetti primario e secondario
Primary and secondary connections marking

Sono disponibili i trasformatori con secondario 1A e pari prestazioni, i codici di ordinazione sono come in tabella ma con ultima cifra 1

Transformer secondary 1A same burdens, ordering codes are as shown in table but the last figure is 1

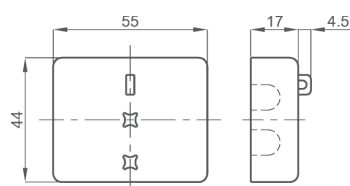
Esempio / Example

TA.....05 (secondario/secondary 5A) TA.....01 (secondario/secondary 1A)

NOTE - Note

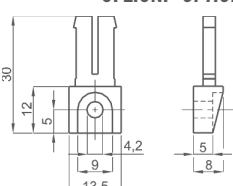
ACCESSORI IN DOTAZIONE
- viti per fissaggio TA alla barra

SUPPLIED ACCESSORY
- CT fixing set for busbar mounting

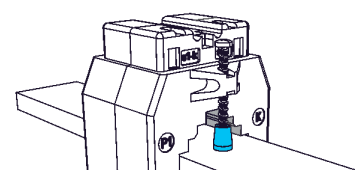


Coprimorsetti sigillabile cod. **9SBMCTA**
Sealable terminal cover cod. **9SBMCTA**

OPZIONI - OPTION



Piedini di fissaggio cod. **9SBMPDC**
Fixing feet cod. **9SBMPDC**



Cappuccio di protezione per vite fissaggio cod. **9SAMCP**
Protective caps for CT fixing cod. **9SAMCP**