



EAC



Kz - Kazakhstan

INPUT: 150A...
600A

5A

OUTPUT:

1A

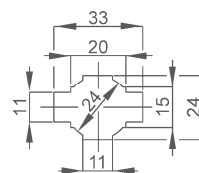
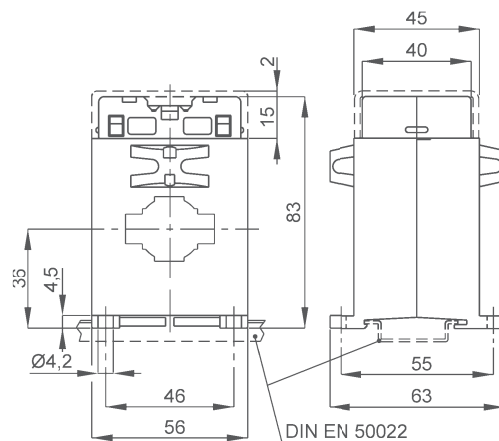
DATI TECNICI - Technical data

custodia in materiale termoplastico autoestinguente	self extinguishing thermoplastic material	UL94-V0
frequenza funzionamento	operating frequency	50÷60 Hz
tensione di riferimento per l'isolamento	insulation reference voltage	0,72 kV
tensione di prova	test voltage	3 kV x 1'50 Hz
isolamento	insulation	classe E
grado di protezione	protection degree	IP 20
sovracorrente permanente	continuous overcurrent	1,2 In
corrente termica di breve durata nominale (I th)	rated short-time thermal current (I th)	40 In
corrente dinamica nominale (I dyn)	rated dynamic current (I dyn)	2,5 x I th
max. potenza dissipata (portata max.)	max. power dissipation (max range value)	≤3,5W
temperatura di funzionamento	operating temperature	-25 +50 °C
temperatura di magazzino	storage temperature	-40 +80 °C
costruzione a norme	manufactured according to	IEC/EN 61869-1 IEC/EN 61869-2
terminali secondari integrati	integrated secondary terminals	6mm ²

TIPO - Type

DIMENSIONI - Dimension

Rapporto Ratio	Codice - Code					
	VA	CI. 0,2	VA	CI. 0,5S	VA	CI. 0,2S
150/5A	1.5	TAC032150J05	2	TAC032150Y05	1.5	TAC032150S05
200/5A	2	TAC032200J05	2.5	TAC032200Y05	2	TAC032200S05
250/5A	2	TAC032250J05	3	TAC032250Y05	2	TAC032250S05
300/5A	2	TAC032300J05	3	TAC032300Y05	2	TAC032300S05
400/5A	2.5	TAC032400J05	3.5	TAC032400Y05	2.5	TAC032400S05
500/5A	3	TAC032500J05	5	TAC032500Y05	3	TAC032500S05
600/5A	5	TAC032600J05	6	TAC032600Y05	5	TAC032600S05



kg 0,25 ...0,30

Sono disponibili i trasformatori con secondario 1A e pari prestazioni, i codici di ordinazione sono come in tabella ma con ultima cifra 1

Transformer secondary 1A same burdens, ordering codes are as shown in table but the last figure is 1

Esempio / Example

TA.....05 (secondario/secondary 5A) TA.....01 (secondario/secondary 1A)



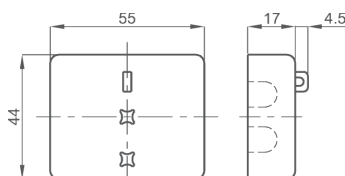
Siglatura morsetti primario e secondario
Primary and secondary connections marking

NOTE - Note

OPZIONI - OPTION

ACCESSORI IN DOTAZIONE
- viti per fissaggio TA alla barra

SUPPLIED ACCESSORY
- CT fixing set for busbar mounting



Coprimorsetti sigillabile cod. **9SBMCTA**
Sealable terminal cover cod. **9SBMCTA**



Cappuccio di protezione per vite fissaggio cod. **9SAMCP**
Protective caps for CT fixing cod. **9SAMCP**