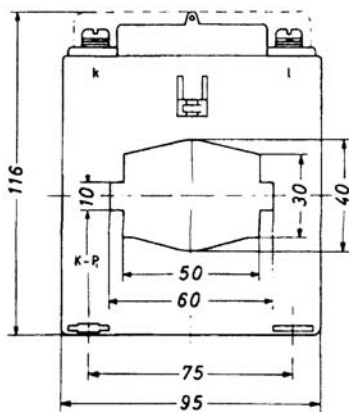
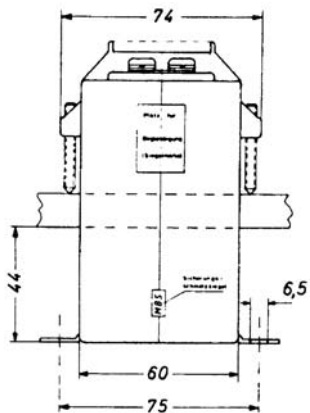
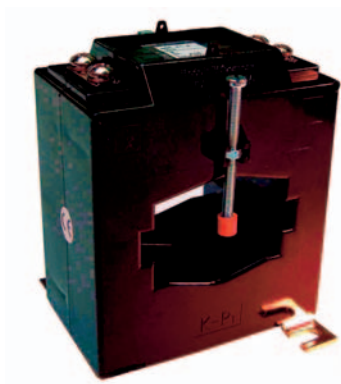


EASK 61.6

Aufsteck-Stromwandler

zugelassener Verrechnungs-Stromwandler



Sekundärstrom		5A			1A	
Primär-Strom A	Bem.- Leist. VA	Genauigkeitsklasse			Genauigkeitsklasse	
		0,5	0,5s	0,2	0,5	0,2
		Best.-Nr.	Best.-Nr.	Best.-Nr.	Best.-Nr.	Best.-Nr.
200	2,5	20552	20593	20511	20752	20711
	5	20553	20594		20753	
250	2,5	20554	20595	20513	20754	20713
	5	20555	20596	20514	20755	20714
	10	20556	20597		20756	
300	2,5	20557	20598	20516	20757	20716
	5	20558	20599	20517	20758	20717
	10	20559	20600	20518	20759	20718
	15	20560	20601		20760	
400	2,5	20561	20602	20520	20761	20720
	5	20562	20603	20521	20762	20721
	10	20563	20604	20522	20763	20722
	15	20564	20605		20764	
500	2,5	20565	20606	20524	20765	20724
	5	20566	20607	20525	20766	20725
	10	20567	20608	20526	20767	20726
	15	20568	20609		20768	
600	2,5	20569	20610	20528	20769	20728
	5	20570	20611	20529	20770	20729
	10	20571	20612	20530	20771	20730
	15	20572	20613		20772	
750	2,5	20573	20614	20532	20773	20732
	5	20574	20615	20533	20774	20733
	10	20575	20616	20534	20775	20734
	15	20576	20617	20535	20776	20735
1000	5	20577	20618	20536	20777	20736
	10	20578	20619	20537	20778	20737
	15	20579	20620	20538	20779	20738
	30	20580	20621			
1200	5	20581	20622	20540	20781	20740
	10	20582	20623	20541	20782	20741
	15	20583	20624	20542	20783	20742
	30	20584	20625			
1250	5	20585	20626	20544	20785	20744
	10	20586	20627	20545	20786	20745
	15	20587	20628	20546	20787	20746
	30	20588	20629			
1500	5	20589	20630	20548	20789	20748
	10	20590	20631	20549	20790	20749
	15	20591	20632	20550	20791	20750
	30	20592	20633			

Primärleiter	60 x 10 mm 50 x 30 mm
Rundleiter	Ø 40 mm
Wandlerbreite	95 mm
Schnappbefestigung	—
Plombierplatte	Best.-Nr. 59044 siehe Seite 195
Industrie-Stromwandler	siehe Seite 64