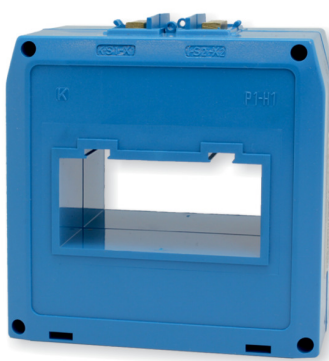




# T.A. DI PRECISIONE A BARRA PASSANTE 82x37

## 82x37 Busbar passing high accuracy CT's

# TAT082



### EAC



### Kz - Kazakhstan

**INPUT:** 400A... 2500A

**5A**

**OUTPUT:** 1A

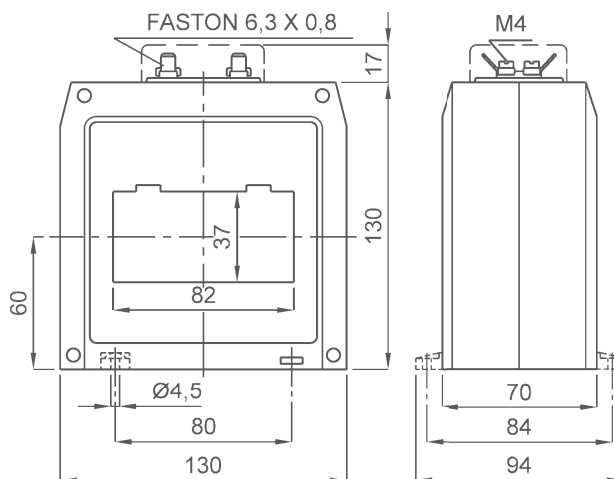
### DATI TECNICI - Technical data

custodia in materiale termoplastico autoestinguente	<i>self extinguishing thermoplastic material</i>	UL94-V0
frequenza funzionamento	<i>operating frequency</i>	50÷60 Hz
tensione di riferimento per l'isolamento	<i>insulation reference voltage</i>	0,72 kV
tensione di prova	<i>test voltage</i>	3 kV x 1'50 Hz
isolamento	<i>insulation</i>	classe E
grado di protezione	<i>protection degree</i>	IP 00
grado di protezione con coprimorsetti	<i>protection degree with terminal covers</i>	IP 20
sovracorrente permanente	<i>continuous overcurrent</i>	1,2 In
corrente termica di breve durata nominale (I th)	<i>rated short-time thermal current (I th)</i>	60 In
corrente dinamica nominale (I dyn)	<i>rated dynamic current (I dyn)</i>	2,5 x I th
max. potenza dissipata (portata max.)	<i>max. power dissipation (max range value)</i>	≤ 17W
temperatura di funzionamento	<i>operating temperature</i>	-25 +50 °C
temperatura di magazzino	<i>storage temperature</i>	-40 +80 °C
costruzione a norme	<i>manufactured according to</i>	IEC/EN 61869-1 IEC/EN 61869-2

### TIPO - Type

### DIMENSIONI - Dimension

Rapporto Ratio	Codice - Code					
	VA	CI. 0,2	VA	CI. 0,5S	VA	CI. 0,2S
400/5A	2	TAT082400J05	2	TAT082400Y05	5	TAT082400S05
500/5A	4	TAT082500J05	4	TAT082500Y05	6	TAT082500S05
600/5A	6	TAT082600J05	6	TAT082600Y05	8	TAT082600S05
800/5A	8	TAT082800J05	8	TAT082800Y05	8	TAT082800S05
1000/5A	12	TAT0821K0J05	12	TAT0821K0Y05	6	TAT0821K0S05
1200/5A	15	TAT0821K2J05	15	TAT0821K2Y05	8	TAT0821K2S05
1500/5A	18	TAT0821K5J05	18	TAT0821K5Y05	10	TAT0821K5S05
2000/5A	20	TAT0822K0J05	20	TAT0822K0Y05	12	TAT0822K0S05
2500/5A	20	TAT0822K5J05	20	TAT0822K5Y05	15	TAT0822K5S05



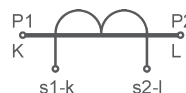
kg 0,55 ...0,75

Sono disponibili i trasformatori con secondario 1A e pari prestazioni, i codici di ordinazione sono come in tabella ma con ultima cifra 1

Transformer secondary 1A same burdens, ordering codes are as shown in table but the last figure is 1

### Esempio / Example

TA.....05 (secondario/secondary 5A) TA.....01 (secondario/secondary 1A)



Siglatura morsetti primario e secondario  
Primary and secondary connections marking

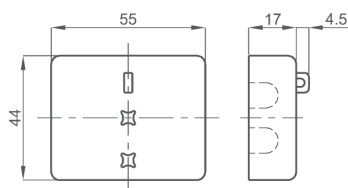
### NOTE - Note

#### ACCESSORI IN DOTAZIONE

- 2 staffe per fissaggio cavo o barra
- serrafilto con faston 6,3x0,8mm per secondario e corto circuito

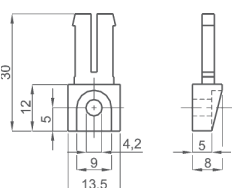
#### SUPPLIED ACCESSORY

- cable or busbar fixing set
- clamping terminals with faston 6,3x0,8mm for secondary and short-circuit

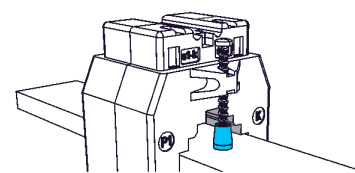


Coprimorsetti sigillabile cod. **9SBMCTA**  
Sealable terminal cover cod. **9SBMCTA**

#### OPZIONI - OPTION



Piedini di fissaggio cod. **9SBMPDC**  
Fixing feet cod. **9SBMPDC**



Cappuccio di protezione per vite fissaggio cod. **9SAMCP**  
Protective caps for CT fixing cod. **9SAMCP**