



EAC



Kz - Kazakhstan

INPUT: 5A... 100A

OUTPUT: 5A 1A

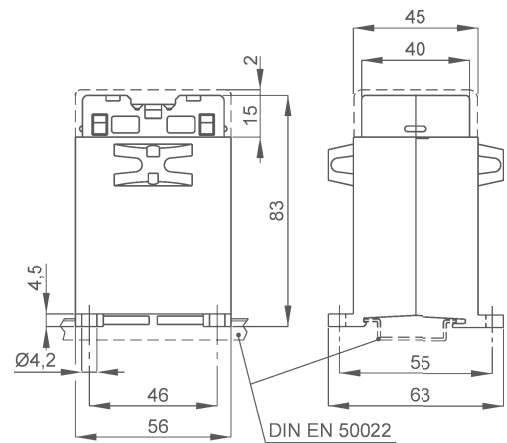
DATI TECNICI - Technical data

custodia in materiale termoplastico autoestinguente	self extinguishing thermoplastic material	UL94-V0
frequenza funzionamento	operating frequency	50÷60 Hz
autoconsumo minimo	min. rated burden	3VA
tensione di riferimento per l'isolamento	insulation reference voltage	0,72 kV
tensione di prova	test voltage	3 kV x 1'50 Hz
isolamento	insulation	classe E
grado di protezione	protection degree	IP 20
sovracorrente permanente	continuous overcurrent	1,2 In
corrente termica di breve durata nominale (I th)	rated short-time thermal current (I th)	40 In
corrente dinamica nominale (I dyn)	rated dynamic current (I dyn)	2,5 x I th
max. potenza dissipata (portata max.)	max. power dissipation (max range value)	≤2W
temperatura di funzionamento	operating temperature	-25 +50 °C
temperatura di magazzino	storage temperature	-40 +80 °C
costruzione a norme	manufactured according to	IEC/EN 61869-1 IEC/EN 61869-2
terminali secondari integrati	integrated secondary terminals	6mm ²

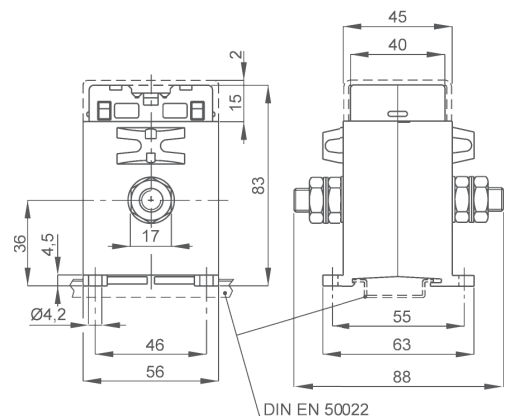
TIPO - Type

DIMENSIONI - Dimension

Rapporto Ratio	Codice - Code					
	VA	Cl. 0,2	VA	Cl. 0,5S	VA	Cl. 0,2S
5/5A	1	TAC005005J05	2.5	TAC005005Y05	1.5	TAC005005S05
10/5A	1	TAC005010J05	2.5	TAC005010Y05	1.5	TAC005010S05
15/5A	1	TAC005015J05	2.5	TAC005015Y05	1.5	TAC005015S05
20/5A	1	TAC005020J05	2.5	TAC005020Y05	1.5	TAC005020S05
25/5A	1	TAC005025J05	2.5	TAC005025Y05	1.5	TAC005025S05
30/5A	1	TAC005030J05	2.5	TAC005030Y05	1.5	TAC005030S05
40/5A	1	TAC005040J05	2.5	TAC005040Y05	1.5	TAC005040S05
50/5A	1	TAC005050J05	2.5	TAC005050Y05	1.5	TAC005050S05
60/5A	1	TAC005060J05	2.5	TAC005060Y05	1.5	TAC005060S05
80/5A	1	TAC005080J05	2.5	TAC005080Y05	1.5	TAC005080S05
100/5A	1	TAC005100J05	2.5	TAC005100Y05	1.5	TAC005100S05



1-25 A kg 0,30 ...0,35



30-100 A kg 0,30 ...0,35

Sono disponibili i trasformatori con secondario 1A e pari prestazioni, i codici di ordinazione sono come in tabella ma con ultima cifra 1

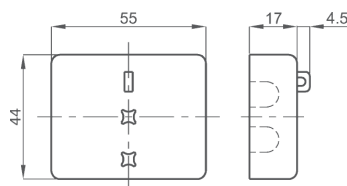
Transformer secondary 1A same burdens, ordering codes are as shown in table but the last figure is 1

Esempio / Example TA.....05 (secondario/secondary 5A) TA.....01 (secondario/secondary 1A)

NOTE - Note

OPZIONI - OPTION

Coprimorsetti sigillabile cod. 9SBMCTA
Sealable terminal cover cod. 9SBMCTA



Siglatura morsetti primario e secondario
Primary and secondary connections marking