

TD

Измерительный трансформатор тока

**Описание**

TD – это трансформаторы тока с улучшенной конструкцией, которая покрывает все потребности современных установок. TD – универсальны в том, что касается монтажа и крепления, а также возможности опечатывания трансформатора, чтобы избежать его манипулирования.

Их основными особенностями являются:

- Тип разъемный
- От 40 А до 1600 А
- Протокол испытаний
- Аксессуары для крепления DIN-рейка
- Пломбируемые
- Вторичные ... / 5 А, ... / 1 А и ... / 250 мА (проверить наличие)
- Диаметры от 21 мм до 44 мм.

Применение

Эти трансформаторы предназначены для преобразования номинальных токов

любой установки до значений, адаптированных для измерительного оборудования.


Конструктивные характеристики

- Установка на DIN-рейку
- Установка на панель
- Крышка для клемм и этикеток
- Крепление к пластине с помощью винтов с резиновым наконечником
- Крепление к пластине с помощью фланцев
- Пломбируемые.

Технические характеристики

Электрические характеристики	Частота	50 Гц - 60 Гц
	Напряжение изоляции	3 кВ
	Тепловой ток короткого замыкания, I_{th}	60 I_n
	Динамический ток, I_{dyn}	2,5 I_{th}
	Класс точности	См. таблицу
	Более высокое напряжение для материала	0,72 кВ _{c.a.}
Климатические условия	Темальный класс	В (130 °C)
	Оболочка	UL94 Самозатухающий пластик V0
	Фактор безопасности	FS 5
	Степень защиты	Терминалы IP 20
Конструктивные характеристики	Крепление на DIN-рейку	Да
Стандарты	IEC 61869-1, IEC 61869-2, UL94	

Ссылки

Тип	TD4	TD5	TD6	TD8													
Размеры (мм)																	
	80 x 50 x 48	84 x 58 x 53	91 x 66 x 53	109 x 85 x 59													
Диаметр Ø (мм)	21	21	30	44													
Пластина (мм)	-	15 x 15 20 x 10 25 x 5	20 x 25 30 x 15 40 x 10	50 x 30 60 x 12 12 x 45													
A	ВА	Класс			Код	Класс			Код	Класс			Код				
		0,5	1	3		0,5	1	3		0,5	1	3		0,5	1	3	
40/5A	-	0,5	1,25	M75011.													
50/5A	-	1	1,5	M75012.	-	0,75	3	M75022.									
60/5A	-	1,25	2,5	M75013.	-	1,25	3	M75023.									
75/5A	-	1,5	3,75	M75014.	-	1,5	3,5	M75024.									
100/5A	1,5	2,5	5	M75015.	1,5	2,5	3,75	M75025.									
125/5A	2,5	3,75	5	M75016.	1,5	2,5	3,75	M75026.									
150/5A	3,75	5	5	M75017.	1,5	2,5	3,75	M75027.	1	2,5	3,5	M75047.					
200/5A	5	7,5	7,5	M75018.	2,5	3,75	5	M75028.	1,5	3,5	5	M75048.					
250/5A					2,5	3,75	5	M75029.	2,5	5	5	M75049.					
300/5A									2,5	5	5	M7504A.	2,5	3,5	3,5	M7506A.	
400/5A									2,5	5	5	M7504B.	2,5	3,5	5	M7506B.	
500/5A									5	7,5	7,5	M7504C.	2,5	5	5	M7506C.	
600/5A									5	7,5	7,5	M7504D.	2,5	5	5	M7506D.	
750/5A									5	7,5	10	M7504E.	2,5	5	5	M7506E.	
800/5A									5	7,5	10	M7504F.	5	7,5	7,5	M7506F.	
1000/5													5	7,5	10	M7506G.	
1200/5													5	7,5	10	M7506H.	
1250/5														7,5	10	10	M7506J.
1500/5														7,5	10	15	M7506K.
1600/5														7,5	10	15	M7506L.

Кодирование

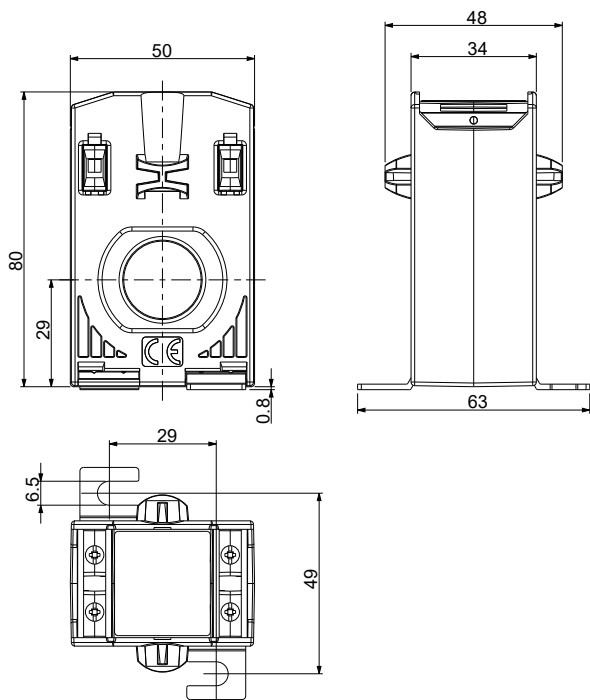
М	7	5	0	X	X	0	0	X
Внутренний код								↑
Вторичный					Стандартный			0
					.../1 A			1
					.../250 mA			A

TD

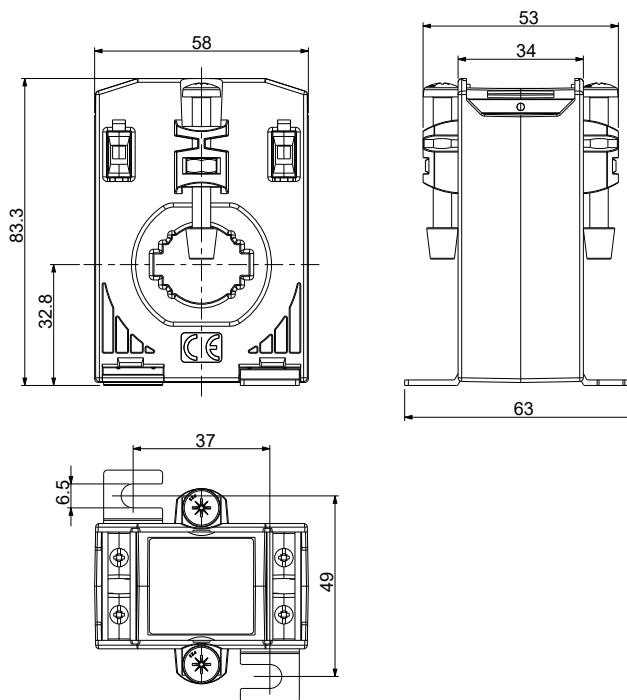
Измерительный трансформатор тока

Размеры

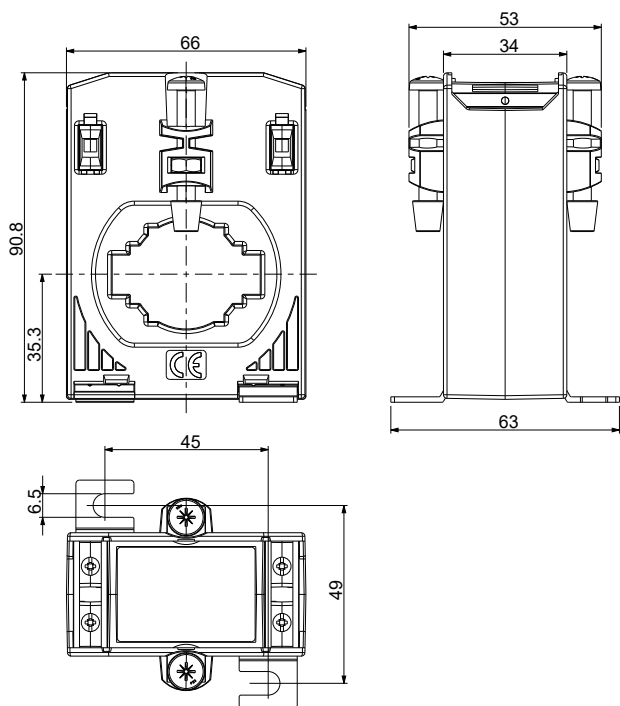
TD4



TD5



TD6



TD8

