

NEW
2012

NANO & NANO H

ANALIZZATORI DI RETE COMPATTI COMPACT MULTIFUNCTION NETWORK ANALYSERS

- ✓ Monofase - Trifase / Single-phase - Three-phase
- ✓ Corrente continua / Direct Current
- ✓ 3 moduli DIN / 3 DIN modules
- ✓ 63A e/and 125A da/with NANOTA3plo
- ✓ ModBus RTU
- ✓ PROFIBUS
- ✓ JOHNSON
- ✓ ETHERNET

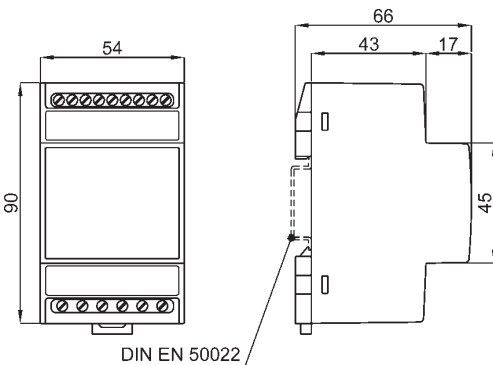


FRER

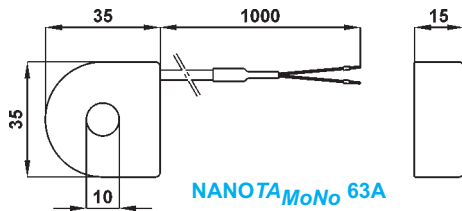


MODELLO - TYPE	NANO ₅	NANO ₆₃	NANO ₁₂₅	NANO _{5H}	NANO _{63H}	NANO _{125H}	NANO _{MoNo}	NANO _{dc}
PAGINA - PAGE	4	4	4	6	6	6	9	10
CODICE - CODE	Q52P3L005...	Q52D3L063...	Q52D3L125...	Q52P3H005...	Q52D3H063...	Q52D3H125...	Q52S3L063...	Q52C3L...
SISTEMA - SYSTEM	Trifase su TA 3-phase CTs input	Trifase diretto 3-phase direct input	Trifase diretto 3-phase direct input	Trifase su TA 3-phase on CTs input	Trifase diretto 3-phase direct input	Trifase diretto 3-phase direct input	Monofase diretto Single-phase direct input	Corrente Continua Direct Current
INGRESSI - INPUTS	400V 1-5A	400V 63A	400V 125A	100-400V 1-5A	400V 63A	400V 125A	230V 63A	600V 60mV
ALIMENTAZIONE AUSILIARIA - AUX. SUPPLY VOLTAGE	230Vac	230Vac	230Vac	230Vac	230Vac	230Vac	230Vac	80+260 Vac/dc
MISURE E FUNZIONI - MEASUREMENTS AND FUNCTIONS								
TENSIONI E CORRENTI DI FASE - PHASE VOLTAGES AND CURRENTS	•	•	•	•	•	•	•	•
TENSIONI DI LINEA - LINE VOLTAGES	•	•	•	•	•	•	•	•
SBILANCIAMENTO TENSIONI E CORRENTI - VOLTAGES AND CURRENTS DISPLACEMENT								
CORRENTE DI NEUTRO - NEUTRAL CURRENT								
POTENZE ATTIVA, REATTIVA E APPARENTE DI FASE - LINE ACTIVE, REACTIVE AND APPARENT POWER								
POTENZE ATTIVA, REATTIVA E APPARENTE TOTALE - TOTAL ACTIVE REACTIVE AND APPAR. POWER	•	•	•	•	•	•	•	• (W)
FATTORE DI POTENZA DI FASE E TOTALE - LINE AND TOTAL POWER FACTOR	•	•	•	•	•	•	•	
Cosφ DI FASE E TOTALE - LINE AND TOTAL Cosφ								
FREQUENZA - FREQUENCY	•	•	•	•	•	•	•	
ENERGIA ATTIVA E REATTIVA - ACTIVE AND REACTIVE ENERGY	•	•	•	•	•	•	•	
ENERGIA ATTIVA E REATTIVA BIDIREZIONALE - BIDIRECTIONAL ACTIVE AND REACTIVE ENERGY								• (Wh; Ah)
ENERGIA ATTIVA PARZIALE - PARTIAL ACTIVE ENERGY								•
CORRENTE TERMICA - THERMAL CURRENT								•
CORRENTE TERMICA MAX. - MAXIMUM THERMAL CURRENT								•
POTENZA MEDIA - AVERAGE POWER								•
PUNTA MASSIMA (kW) - MAXIMUM DEMAND (kW)								•
TEMPERATURA QUADRO - SWITCHBOARD TEMP.	•	•	•	•	•	•	•	•
THD (fino alla 32 ^a armonica - harmonics up to 32 th)								
ORE DI FUNZIONAMENTO (gg/hh/min - resettabile) - HOURS RUN (dd/hh/min - resettabile)	•	•	•	•	•	•	•	•
SEQUENZA FASI/CORRETTA INSERIZIONE - PHASE SEQUENCE/CORRECT CONNECTION	•	•	•	•	•	•	•	•
OPZIONI - OPTIONS								
RS485 MODBUS RTU	-	-	-	•	•	•	•	•
1 USCITA PROGRAMMABILE (ALLARMI/IMPULSI) - 1 PROGRAMMABLE OUTPUTS (ALARMS/PULSES)	-	-	-	○	○	○	○	○
2 USCITE PROGRAMMABILI (ALLARMI/IMPULSI) - 2 PROGRAMMABLE OUTPUTS (ALARMS/PULSES)	-	-	-	a richiesta / on request	a richiesta / on request	a richiesta / on request	a richiesta / on request	a richiesta / on request
ALIMENTAZIONE AUSILIARIA 20+60 VAC/DC - AUX. SUPPLY VOLTAGE 20+60 VAC/DC	-	-	-	○	○	○	○	○
ALIMENTAZIONE AUSILIARIA 80+260 VAC/DC - AUX. SUPPLY VOLTAGE 80+260 VAC/DC	-	-	-	○	○	○	○	•
ESECUZIONE PER AMBIENTI TROPICALI - TROPICALIZED VERSION	○	○	○	○	○	○	○	○
ESECUZIONE NAVALE - SHIP MOUNTING VERSION	○	○	○	○	○	○	○	○
CERTIFICAZIONE GOST-R - GOST-R CERTIFICATION	○	○	○	○	○	○	○	○
ACCESSORI - ACCESSORY								
NANO _{TA3plo}	-	•	•	-	•	•	-	-
NANO _{TA_{MoNo}}	-	-	-	-	-	-	•	-
ETHERNET - MODBUS TCP/WEBSEVER COMMUNICATION	-	-	-	○	○	○	○	○
PROFIBUS DP V0 COMMUNICATION	-	-	-	○	○	○	○	○
JOHNSON CONTROLS N2 OPEN COMMUNICATION	-	-	-	○	○	○	○	○
CORNICE 72x72mm PER MONTAGGIO A PANNELLO - 72x72mm FLUSH MOUNTING FRAME	○	○	○	○	○	○	○	○
CORNICE 96x96mm PER MONTAGGIO A PANNELLO - 96x96mm FLUSH MOUNTING FRAME	○	○	○	○	○	○	○	○

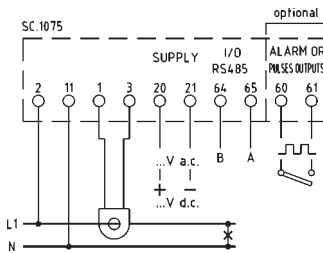
• Standard ○ Option - Non disponibile / Not available



Q52S3L063MD3... kg. 0,200



NANOTA_{MoNo} 63A



NOTA:
(1) Campo di variazione ammesso per gli ingressi, all'interno del quale è specificata la precisione

NOTE:
(1) Allowed range of inputs, in which the accuracy is specified.

DATI TECNICI

display
visualizzazione massima
posizione punto decimale
retroilluminazione regolabile
aggiornamento letture
tipo di misura
precisione base
tensione nominale ingresso Un
corrente nominale ingresso In
campo di ingresso⁽¹⁾
frequenza di funzionamento
sovraccarico permanente
sovraccarico di breve durata
consumo circuiti di corrente
consumo circuiti di tensione
alimentazione
consumo
temperatura di funzionamento
temperatura di magazzino
custodia in materiale
termoplastico autoestinguente
grado di protezione custodia
grado di protezione morsetti
isolamento galvanico
tensione di prova

TECHNICAL DATA

display
max. indication
decimal point position
adjustable backlight
readings update
measuring type
basic accuracy
nominal input voltage Un
nominal input current In
input range⁽¹⁾
operating frequency
continuous overload
short-term overload
current circuits consumption
voltage circuits consumption
power supply
power consumption
operating temperature
storage temperature
self extinguishing
thermoplastic material
protection for housing
protection for terminals
galvanic insulation
test voltage

LCD retroilluminato / *backlit LCD*
4 cifre / *digits* (9999)
automatical/automatic
5 livelli / *5 levels*
< 0,5 sec.
TRMS
±0,5%
230V
63A
10-120% Un, 5-120% In
45...65Hz
2 x In; 1,2 x Un
20 x In; 2 x Un (300 msec.)
< 0.5VA
< 0.5VA
230V (45...65Hz) ±10%
6VA
0...+23...+50°C
-30...+70°C
UL 94-V0
IP50
IP20
alim./ing./usc. *aux.supply/inputs/out*
2kV, 50Hz, 60sec.

TIPO - TYPE	Descrizione - Description	CODICE - CODE
NANoMoNo	Monofase <u>completo di</u> NaNoTA _{MoNo} 63A <i>Single-phase fitted with</i> NaNoTA _{MoNo} 63A	Q52S3L063MD3...

PROTOCOLLI DI COMUNICAZIONE - COMMUNICATION PROTOCOLS	Standard	Optional
ModBus RTU	•	
Ethernet - ModBus TCP / Webserver (pag.11)		✓
Johnson Controls N2 OPEN (pag.12)		✓
Profibus DP V0 (pag.12)		✓

DESCRIZIONE

Analizzatore multifunzione compatto per l'impiego in sistemi monofase (misure e funzioni come da tabella a pag.3)
Permette la visualizzazione delle principali grandezze di una rete elettrica, inclusi i conteggi di energia attiva e reattiva bidirezionali, L'ingresso amperometrico diretto 63A, mediante un TA miniaturizzato fornito in dotazione, consente di ridurre costi e tempi di cablaggio.

DESCRIPTION

*Multifunction meter, suitable for single-phase (measures and functions as per table on page 3).
It displays the main electrical measurement of an electrical network, including active and reactive energy counting. The direct current input at 63A, by means of a miniaturized CT permits to reduce costs and wiring time.*

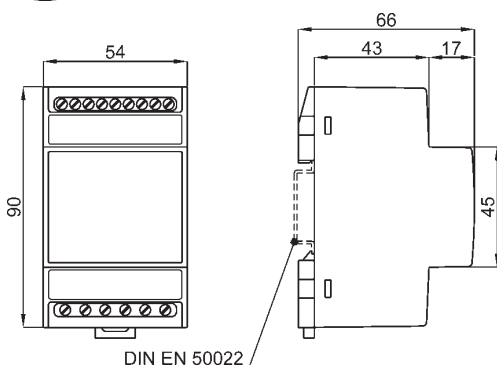
CODICE DI ORDINAZIONE ORDERING CODE

Alimentazione - Aux. supply voltage	Price option code
2 STANDARD 220+240Vac (6VA)	-
L 20+60 Vac/dc (6VA/6W)	OPTX4L
H 80+260 Vac/dc (6VA/6W)	OPTX4H

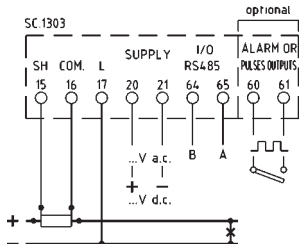
Opzioni - Options	Price option code
Nessuna - None	-
X Nessuna caratt.niemp. - None filling char.	-
O Uscita allarmi/impulsi - Alarm/pulses out	OPTX5O

Esecuzioni - Executions	Price option code
Nessuna - None	-
T Tropicalizzazione - Tropicalization	OPTX6T
N Bordo nave - Ship mounting	OPTX6N

Q52S3L063MD3

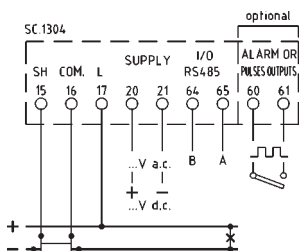


Q52C3L... kg. 0,200



Q52C3L...

**con derivatore su polo positivo
with shunt on positive polarity**



Q52C3L...

**con derivatore su polo negativo
with shunt on negative polarity**

NOTA:

(1) Campo di variazione ammesso per gli ingressi, all'interno del quale è specificata la precisione

NOTE:

(1) Allowed range of inputs, in which the accuracy is specified.

DATI TECNICI

display
visualizzazione massima
posizione punto decimale
retroilluminazione regolabile
aggiornamento letture
precisione base
tensione nominale ingresso Un
corrente nominale ingresso In
campo di ingresso⁽¹⁾
rapporto shunt (max prim.)
sovraccarico permanente
sovraccarico di breve durata
consumo circuiti di corrente
consumo circuiti di tensione
alimentazione
consumo
temperatura di funzionamento
temperatura di magazzino
custodia in materiale
termoplastico autoestinguente
grado di protezione custodia
grado di protezione morsetti
isolamento galvanico
tensione di prova

TECHNICAL DATA

display
max. indication
decimal point position
adjustable backlight
readings update
basic accuracy
nominal input voltage Un
nominal input current In
input range⁽¹⁾
shunt ratio (max. prim.)
continuous overload
short-term overload
current circuits consumption
voltage circuits consumption
power supply
power consumption
operating temperature
storage temperature
self extinguishing
thermoplastic material
protection for housing
protection for terminals
galvanic insulation
test voltage

LCD retroilluminato / backlit LCD
4 cifre / digits (9999)
automatica/automatic
5 livelli / 5 levels
< 0,5 sec.
±0,2%
max.600V da specif. / to be specif.
shunt / 60mV
10-120% Un, 5-120% In
15000A
2 x In; 1.2 x Un
20 x In; 2 x Un (300 msec.)
< 0.5VA
< 0.5VA
80 + 260V ac/dc
6VA
0...+23...+50°C
-30...+70°C
UL 94-V0
IP50
IP20
alim./ing./usc. aux.supply/inputs/out
2kV, 50Hz, 60sec.

TIPO - TYPE	Descrizione - Description	CODICE - CODE
NANO DC	Per linee in corrente continua For direct current systems	Q52C3LX60M...

PROTOCOLLI DI COMUNICAZIONE - COMMUNICATION PROTOCOLS	Standard	Optional
ModBus RTU	•	
Ethernet - ModBus TCP / Webserver (pag.11)		✓
Johnson Controls N2 OPEN (pag.12)		✓
Profibus DP V0 (pag.12)		✓

DESCRIZIONE

Analizzatore multifunzione compatto per l'impiego in sistemi a corrente continua (misure e funzioni come da tabella a pag.3)
L'ingresso di tensione è direttamente collegato alla linea, mentre l'ingresso proporzionale alla corrente viene derivato da shunt. Mediante un semplice menù di programmazione è possibile impostare il valore della corrente primaria e la relativa inserzione dello shunt su polo positivo o negativo. L'ampia gamma di shunt FRER è visibile sul catalogo generale (da pag.11.93 a 11.95) e on-line www.frer.it

DESCRIPTION

Compact multifunction analyzer for use in DC systems (measures and functions as per the table on page 3)
The voltage input is directly wired to the line, while the input proportional to the current, is derived from shunt. Through a simple programming menu is possible to set the value of the primary current, and its insertion on the positive or negative polarity. The wide range of FRER shunt is available in the general catalog (from pag.11.93 to 11.95) and on the web at the www.frer.it site.

**CODICE DI ORDINAZIONE
ORDERING CODE**

Tensione Ingresso Input Voltage	
12	12V
24	24V
48	48V
60	60V
C1	110V
D2	220V
4C	400V
6C	600V

Alimentazione - Aux. supply voltage		Extraprice Code
H	80+260 Vac/dc (6VA/6W) STANDARD	-
L	20+60 Vac/dc (6VA/6W)	OPTX4L

Opzioni - Options		Extraprice Code
	Nessuna - None	-
X	Nessuna caratt.niemp. - None filling char.	-
O	Uscita allarmi/impulsi - Alarm/pulses out	OPTX5O

Esecuzioni - Executions		Extraprice Code
	Nessuna - None	-
T	Tropicalizzazione - Tropicalization	OPTX6T
N	Bordo nave - Ship mounting	OPTX6N

Q52C3LX60M