



DATI TECNICI - Technical data

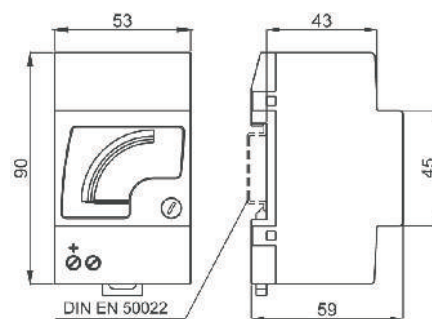


autoconsumo	rated burden	1VA (Range 5A)
frequenza di funzionamento	operating frequency	45÷65Hz
sovraccarico permanente	continuous overload	1,2 I _n
sovraccarico istantaneo	instantaneous overload	10 I _n
precisione	accuracy	1,5%
categoria di sovratensione	overvoltage category	CAT III 600V P.D. 2
temperatura di funzionamento	operating temperature	-25 +50 °C
temperatura di magazzino	storage temperature	-40 +80 °C
connessioni	connections	a vite/screw max 4mm ²
grado di protezione custodia	protection for housing	IP52
grado di protezione morsetti	protection for terminals	IP00
costruzione a norme	manufactured according to	CEI-DIN-VDE-IEC

CODICI DI ORDINAZIONE - Ordering codes

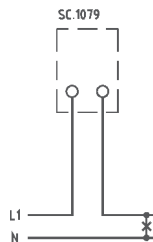
DIMENSIONI - Dimensions

AMPEROMETRI PER C.A. - A.C. AMMETERS		F52EAX	---	-	SD
Portata - Range:	1 A	001			
	5 A	005			
	10 A	010			
	15 A	015			
	20 A	020			
	25 A	025			
Fondo Scala - End scale:	1 I _n (standard)			X	
	2 I _n			D	
	5 I _n			C	



Nota: per valori differenti da quelli indicati in tabella contattare FRER per verifica fattibilità
Note: please contact FRER to verify the feasibility in case of different values than the ones indicated in the table

SCHEMI DI INSERIZIONE - Wiring diagrams





DATI TECNICI - Technical data

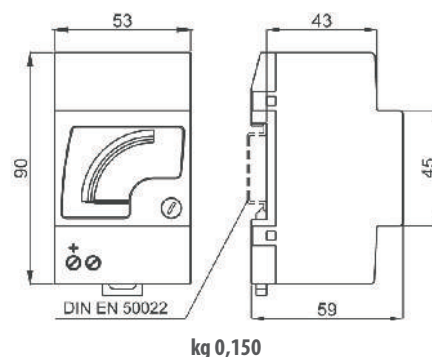


autoconsumo	rated burden	1VA
frequenza di funzionamento	operating frequency	45÷65Hz
sovraccarico permanente	continuous overload	1,2 In
sovraccarico istantaneo	instantaneous overload	10 In
precisione	accuracy	1,5%
categoria di sovratensione	overvoltage category	CAT III 600V P.D. 2
temperatura di funzionamento	operating temperature	-25 +50 °C
temperatura di magazzino	storage temperature	-40 +80 °C
connessioni	connections	a vite/screw max 4mm ²
grado di protezione custodia	protection for housing	IP52
grado di protezione morsetti	protection for terminals	IP00
costruzione a norme	manufactured according to	CEI-DIN-VDE-IEC

CODICI DI ORDINAZIONE - Ordering codes

DIMENSIONI - Dimensions

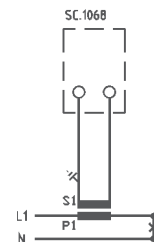
AMPEROMETRI PER C.A. - A.C. AMMETERS		---	52EAX	---	---	---
Amperometro - Ammeter		F				
Scala separata - Spare Scale		ZF				
Scala - Scale:	Senza scala - No scale	NSC				
	5 A	005				
	10 A	010				
	15 A	015				
	20 A	020				
	25 A	025				
	30 A	030				
	40 A	040				
	50 A	050				
	60 A	060				
	80 A	080				
	100 A	100				
	120 A	120				
	150 A	150				
	200 A	200				
	250 A	250				
	300 A	300				
	400 A	400				
	500 A	500				
	600 A	600				
	800 A	800				
	1000 A	1K0				
	1200 A	1K2				
	1500 A	1K5				
	2 kA	2K0				
	2,5 kA	2K5				
	3 kA	3K0				
	4 kA	4K0				
	5 kA	5K0				
	6 kA	6K0				
	8 kA	8K0				
	10 kA	10K				
Fondo Scala - End scale:	1 In (standard)					X
	2 In					D
	5 In					C
Ingresso - Input:	1A					01
	5A					05



Vedi TA alla sezione 11 e Commutatori amperometrici alla sezione 13 del catalogo
See CT at section 11 and Current Selector Switches at section 13 of this catalogue



SCHEMI DI INSERIZIONE - Wiring diagrams



Nota: per valori differenti da quelli indicati in tabella contattare FRER per verifica fattibilità
Note: please contact FRER to verify the feasibility in case of different values than the ones indicated in the table



DATI TECNICI - Technical data

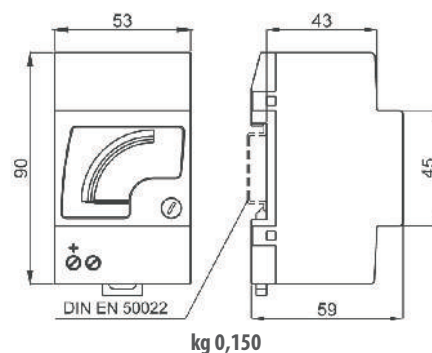


autoconsumo	rated burden	3,5 VA (Range 600V)
frequenza di funzionamento	operating frequency	45÷65Hz
sovraccarico permanente	continuous overload	1,2 Vn
sovraccarico istantaneo	instantaneous overload	2 Vn
precisione	accuracy	1,5%
categoria di sovratensione	overvoltage category	CAT III 600V P.D. 2
temperatura di funzionamento	operating temperature	-25 +50 °C
temperatura di magazzino	storage temperature	-40 +80 °C
connessioni	connections	a vite/screw max 4mm ²
grado di protezione custodia	protection for housing	IP52
grado di protezione morsetti	protection for terminals	IP00
costruzione a norme	manufactured according to	CEI-DIN-VDE-IEC

CODICI DI ORDINAZIONE - Ordering codes

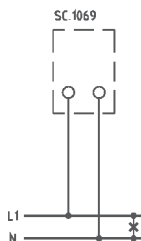
DIMENSIONI - Dimensions

VOLTMETRI PER C.A. - A.C. VOLTMETERS		F52EVX	___	XSD
Portata - Range:	40 V			040
	50 V			050
	60 V			060
	100 V			100
	150 V			150
	200 V			200
	250 V			250
	300 V			300
	400 V			400
	500 V			500
	600 V			600



Nota: per valori differenti da quelli indicati in tabella contattare FRER per verifica fattibilità
Note: please contact FRER to verify the feasibility in case of different values than the ones indicated in the table

SCHEMI DI INSERIZIONE - Wiring diagrams





DATI TECNICI - Technical data

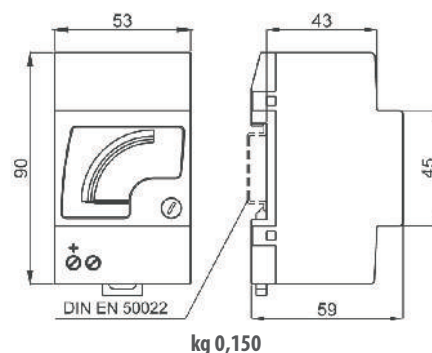


autoconsumo	rated burden	1,5 VA
frequenza di funzionamento	operating frequency	45÷65Hz
sovraccarico permanente	continuous overload	1,2 Vn
sovraccarico istantaneo	instantaneous overload	2 Vn
precisione	accuracy	1,5%
categoria di sovratensione	overvoltage category	CAT III 600V P.D. 2
temperatura di funzionamento	operating temperature	-25 +50 °C
temperatura di magazzino	storage temperature	-40 +80 °C
connessioni	connections	a vite/screw max 4mm ²
grado di protezione custodia	protection for housing	IP52
grado di protezione morsetti	protection for terminals	IP00
costruzione a norme	manufactured according to	CEI-DIN-VDE-IEC

CODICI DI ORDINAZIONE - Ordering codes

DIMENSIONI - Dimensions

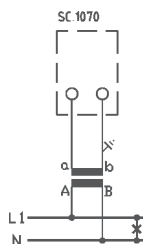
VOLTMETRI PER C.A. - A.C. VOLTMETERS		F52EVX	---	X	---
Primario TV - VT Primary:	(Scala - Scale)				
	220 V (0-300 V)	322			
	230 V (0-300 V)	323			
	380 V (0-500 V)	538			
	400 V (0-500 V)	540			
	440 V (0-500 V)	544			
	500 V (0-600 V)	650			
	600 V (0-800 V)	860			
	690 V (0-800 V)	869			
	800 V (0-1000 V)	180			
	1000 V (0-1200 V)	112			
	da precisare - to be specified	YYY			
Secondario TV - VT Secondary:	100 V				C0
	110 V				C1



Vedi TV alla sezione 11 e Commutatori voltmetrici alla sezione 13 del catalogo
See VT at section 11 and Voltage Selector Switches at section 13 of this catalogue



SCHEMI DI INSERIZIONE - Wiring diagrams





DATI TECNICI - Technical data

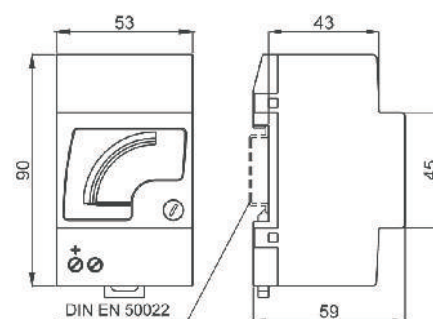


autoconsumo	rated burden	1W, 2 VA @500V
campo di ingresso	input range	57,7÷440V ±15%
precisione	accuracy	0,5%
stabilità in temperatura	temperature stability	±50ppm/°C
categoria di sovratensione	overvoltage category	CAT III 600V P.D. 2
temperatura di funzionamento	operating temperature	-25 +50 °C
temperatura di magazzino	storage temperature	-40 +80 °C
connessioni	connections	a vite/screw max 4mm ²
grado di protezione custodia	protection for housing	IP52
grado di protezione morsetti	protection for terminals	IP00
immunità	immunity	level 4, performance A
costruzione a norme	manufactured according to	CEI-DIN-VDE-IEC 61000-4-4; 61000-4-5

CODICI DI ORDINAZIONE - Ordering codes

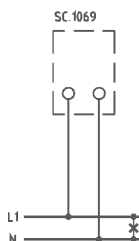
DIMENSIONI - Dimensions

FREQUENZIMETRI - FREQUENCYMETERS		F52FPX	---	XSQ
Scala - Scale:	45 - 55 Hz	455		
	45 - 65 Hz	465		
	55 - 65 Hz	565		
	360 - 440 Hz	340		



kg 0,200

SCHEMI DI INSERIZIONE - Wiring diagrams





DATI TECNICI - Technical data

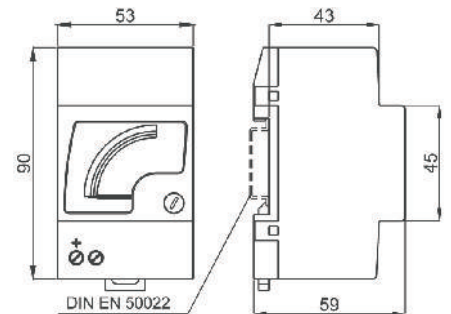


autoconsumo amperometrico	rated burden (A)	0,5VA (range 5A)
autoconsumo voltmetrico	rated burden (V)	3VA (range 100V)
campo di ingresso	input range	90÷110% Un
sovraccarico permanente	continuous overload	1,2 Un; 1,2 In
sovraccarico istantaneo	instantaneous overload	2 Un; 10 In
precisione	accuracy	1,5%
alimentazione	power supply	autoalimentato/self-supplied
categoria di sovratensione	overvoltage category	CAT III 600V P.D. 2
temperatura di funzionamento	operating temperature	-25 +50 °C
temperatura di magazzino	storage temperature	-40 +80 °C
grado di protezione custodia	protection for housing	IP52
grado di protezione morsetti	protection for terminals	IP00
costruzione a norme	manufactured according to	CEI-DIN-VDE-IEC

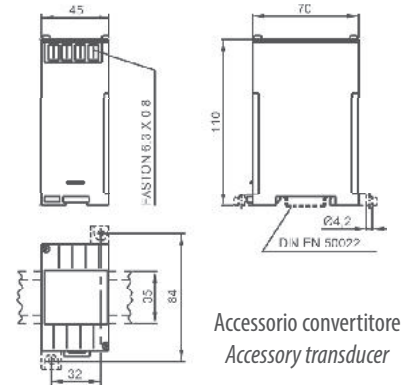
CODICI DI ORDINAZIONE - Ordering codes

DIMENSIONI - Dimensions

COSFIMETRI - POWER-FACTOR METERS		F52	---	X	---	X	---
Sistema - System:	Monofase - Single-phase	PS					
	Trifase 3 fili - Three-Phase 3 wires	PY					
	Trifase 4 fili - Three-Phase 4 wires	PN					
Scala - Scale:	0,5 CAP. - 1 - 0,5 IND.			515			
Ingressi - Inputs:	100÷115 V - 1 A						C1
	100÷115 V - 5 A						C5
	220÷240 V - 1 A						D1
	220÷240 V - 5 A						D5
	380÷440 V - 1 A						Q1
	380÷440 V - 5 A						Q5



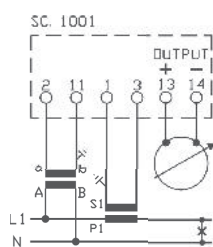
kg 0,150



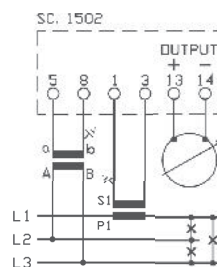
Accessorio convertitore
Accessory transducer

Nota: per valori differenti da quelli indicati in tabella contattare FRER per verifica fattibilità
Note: please contact FRER to verify the feasibility in case of different values than the ones indicated in the table

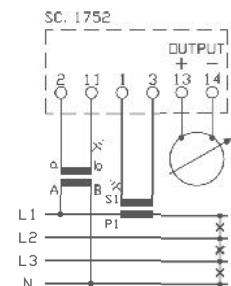
SCHEMI DI INSERIZIONE - Wiring diagrams



monofase
single-phase
F52PS



trifase tre fili carico equilibrato
three-phase three wires balanced load
F52PY



trifase quattro fili carico equilibrato
three-phase four wires balanced load
F52PN



DATI TECNICI - Technical data

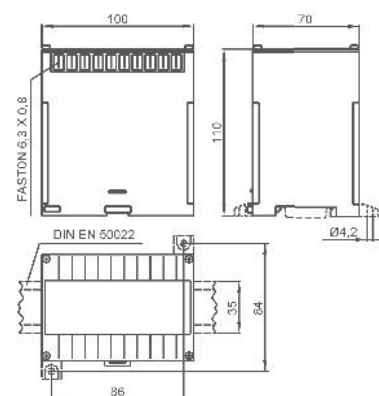
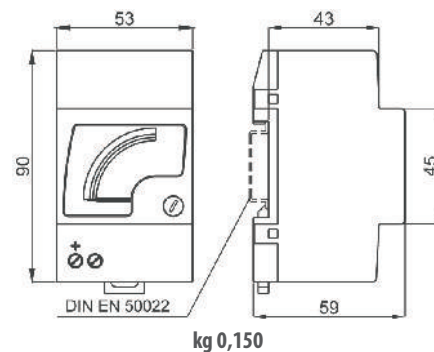


autoconsumo amperometrico	rated burden (A)	0,5VA (range 5A)
autoconsumo voltmetrico	rated burden (V)	3VA (range 100V)
campo di ingresso	input range	90÷110% Un
sovraccarico permanente	continuous overload	1,2 Un; 1,2 In
sovraccarico istantaneo	instantaneous overload	2 Un; 10 In
precisione	accuracy	1,5%
alimentazione	power supply	autoalimentato/self-supplied
temperatura di funzionamento	operating temperature	-25 +50 °C
temperatura di magazzino	storage temperature	-40 +80 °C
connessioni	connections	a vite/screw max 4mm ²
grado di protezione custodia	protection for housing	IP52
grado di protezione morsetti	protection for terminals	IP00
costruzione a norme	manufactured according to	CEI-DIN-VDE-IEC
ACCESSORIO CONVERTITORE	ACCESSORY TRANSDUCER	
corrente nominale di uscita	nominal output current	1mA (max. 2kΩ)
custodia in materiale	self extinguishing	
termoplastico autoestinguente	thermoplastic material	UL 94-V0
categoria di sovratensione	overvoltage category	CAT III 300V, CAT II 600V P.D. 2
conforme a	according to	EN 60688

CODICI DI ORDINAZIONE - Ordering codes

DIMENSIONI - Dimensions

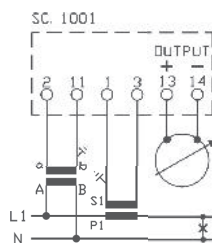
WATTMETERI/VARMETERI - WATT/VAR METERS		F52	_	_	X	_	_	_
Unità - Unit:	W VAR	W R						
Sistema - System:	Monofase - Single-phase Trifase 3 fili carico equilibrato 3-Phase 3 wires balanced load Trifase 4 fili carico equilibrato 3-Phase 4 wires balanced load Trifase 3 fili carico squilibrato 3-Phase 3 wires unbalanced load Trifase 4 fili carico squilibrato 3-Phase 4 wires unbalanced load	S Y N D T						
Scala - Scale:	da precisare - to be specified	YYY						
Posizione zero - Zero position:	Laterale - Lateral (standard) Centrale - Central Spostato - Offset zero	X Z L						
Ingressi - Inputs:	100÷115V - 1A Rapporti TA e TV da precisare - CT and VT ratio to be specified 100÷115V - 5A Rapporti TA e TV da precisare - CT and VT ratio to be specified 220÷240V - 1A Rapporto TA da precisare - CT ratio to be specified 220÷240V - 5A Rapporto TA da precisare - CT ratio to be specified 380÷440V - 1A Rapporto TA da precisare - CT ratio to be specified 380÷440V - 5A Rapporto TA da precisare - CT ratio to be specified	C1 C5 D1 D5 Q1 Q5						



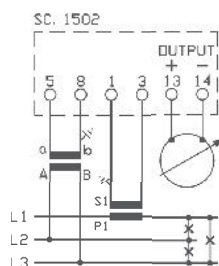
Accessorio convertitore - Accessory transducer

SCALE STANDARD - STANDARD SCALES										
1	1,2	1,5	2	2,5	3	4	5	6	8	
10	12	15	20	25	30	40	50	60	80	
100	120	150	200	250	300	400	500	600	800	
1000	1200	1500	valori differenti - cod. sovrapprezzo: OPTA3Y						different values - extraprice code: OPTA3Y	

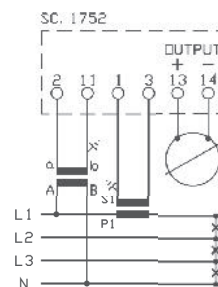
SCHEMI DI INSERZIONE - Wiring diagrams



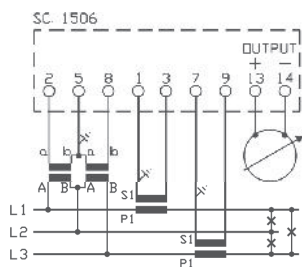
monofase - single-phase



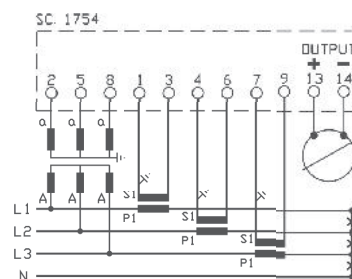
trifase tre fili carico equilibrato - three-phase three wires balanced load



trifase quattro fili carico equilibrato - three-phase four wires balanced load



trifase tre fili carico squilibrato - three-phase three wires unbalanced load



trifase quattro fili carico squilibrato - three-phase four wires unbalanced load



DATI TECNICI - Technical data



autoconsumo
 sovraccarico permanente
 sovraccarico istantaneo
 precisione
 categoria di sovratensione
 temperatura di funzionamento
 temperatura di magazzino
 connessioni
 grado di protezione custodia
 grado di protezione morsetti
 costruzione a norme

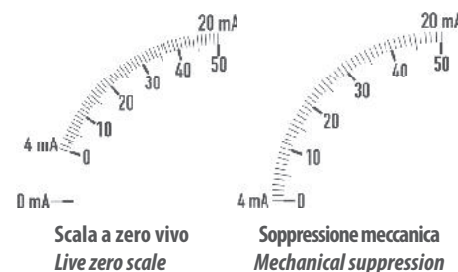
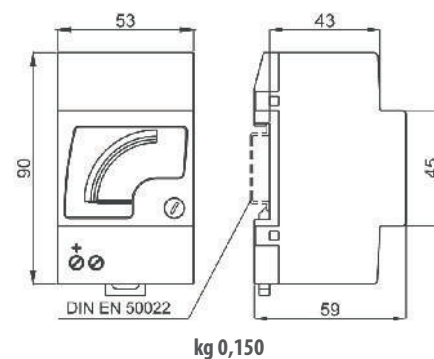
rated burden
continuous overload
instantaneous overload
accuracy
overvoltage category
operating temperature
storage temperature
connections
protection for housing
protection for terminals
manufactured according to

60mV (10mA÷25A)
 1,2 In
 10 In
 1,5%
 CAT III 600V P.D. 2
 -25 +50 °C
 -40 +80 °C
 a vite/screw max 4mm²
 IP52
 IP00
 CEI-DIN-VDE-IEC

CODICI DI ORDINAZIONE - Ordering codes

DIMENSIONI - Dimensions

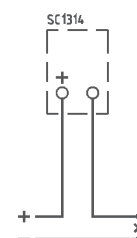
AMPEROMETRI PER C.C. - D.C. AMMETERS				F52	---	---	---	SD
Ingresso- Input:	μA			MUA				
		mA		MMA				
			A	MAX				
Portata- Range:		1 mA	1 A	001				
			1,5 A	1V5				
			2,5 A	2V5				
			4 A	004				
			6 A	006				
		10 mA	10 A	010				
			15 A	015				
		20 mA	20 A	020				
		25 mA	25 A	025				
		50 mA		050				
		100 μA	100 mA	100				
		150 μA	150 mA	150				
	250 μA	250 mA	250					
	400 μA	400 mA	400					
	600 μA	600 mA	600					
Posizione zero - Zero position	Laterale - Lateral							X
	Centrale - Central							Z



SCALE STANDARD - STANDARD SCALES									
1	1,2	1,5	2	2,5	3	4	5	8	
10	12	15	20	25	30	40	50	80	
100	120	150	200	250	300	400	500	800	
1000	1200	1500	valori differenti - cod. sovrapprezzo: OPTA3Y						
different values - extraprice code: OPTA3Y									

INDICATORI PER SEGNALI DI PROCESSO D.C. METERS INPUT FROM TRANSDUCERS				F52MSX	---	---
Scala- Scale:	da precisare - to be specified			YYY		
Ingresso - Input	0-1 mA			X01		
	±1 mA (zero centrale - central zero scale)			Z01		
	0-5 mA			X05		
	±5 mA (zero centrale - central zero)			Z05		
	0-20 mA			X20		
	±20 mA (zero centrale - central zero)			Z20		
	4-20mA (soppressione meccanica - mechanical suppression)			X42		
0-4-20mA (zero vivo - live zero)			Z42			

SCHEMI DI INSERIZIONE - Wiring diagrams





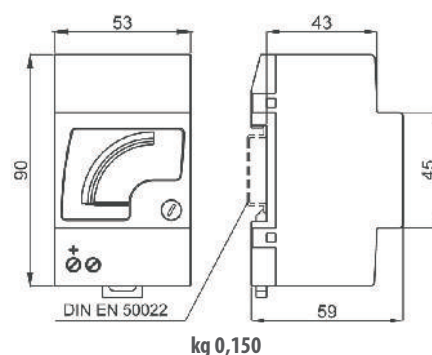
DATI TECNICI - Technical data

autoconsumo	rated burden	5mA (Range 60mV)
sovraccarico permanente	continuous overload	1,2 I _n
sovraccarico istantaneo	instantaneous overload	10 I _n
precisione	accuracy	1,5%
categoria di sovratensione	overvoltage category	CAT III 600V P.D. 2
temperatura di funzionamento	operating temperature	-25 +50 °C
temperatura di magazzino	storage temperature	-40 +80 °C
connessioni	connections	a vite/screw max 4mm ²
grado di protezione custodia	protection for housing	IP52
grado di protezione morsetti	protection for terminals	IP00
costruzione a norme	manufactured according to	CEI-DIN-VDE-IEC

CODICI DI ORDINAZIONE - Ordering codes

DIMENSIONI - Dimensions

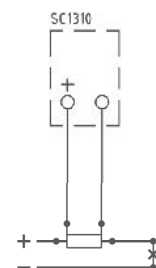
AMPEROMETRI PER C.C. - D.C. AMMETERS		—	MAX	---	—	---
Amperometro - Ammeter		F52				
Scala separata - Spare Scale		ZF52				
Scala- Scale:	Senza scala - No scale	NSC				
	1 A	001				
	4 A	004				
	6 A	006				
	10 A	010				
	15 A	015				
	20 A	020				
	25 A	025				
	30 A	030				
	40 A	040				
	50 A	050				
	60 A	060				
	80 A	080				
	100 A	100				
	120 A	120				
	150 A	150				
	200 A	200				
	250 A	250				
	300 A	300				
	400 A	400				
	500 A	500				
	600 A	600				
	800 A	800				
	1000 A	1K0				
	1200 A	1K2				
	1500 A	1K5				
	2 kA	2K0				
	2,5 kA	2K5				
	3 kA	3K0				
	4 kA	4K0				
	5 kA	5K0				
	6 kA	6K0				
	8 kA	8K0				
	10 kA	10K				
	12 kA	12K				
	15 kA	15K				
	da precisare - to be specified	YYY				
Posizione zero - Zero position	Laterale - Lateral					X
	Centrale - Central					Z
Inserzione - Connection	SHUNT 60 mV					60
	SHUNT 100 mV					C0
	SHUNT 150 mV					C5



Vedi SHUNT alla sezione 11 del catalogo
See SHUNT at section 11 of this catalogue



SCHEMI DI INSERZIONE - Wiring diagrams





DATI TECNICI - Technical data



autoconsumo
sovraccarico permanente
sovraccarico istantaneo
precisione
categoria di sovratensione
temperatura di funzionamento
temperatura di magazzinaggio
connessioni
grado di protezione custodia
grado di protezione morsetti
costruzione a norme

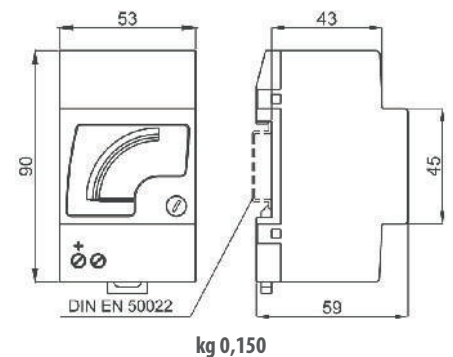
rated burden
continuous overload
instantaneous overload
accuracy
overvoltage category
operating temperature
storage temperature
connections
protection for housing
protection for terminals
manufactured according to

1mA (1000Ω/V)
1,2 Un
2 Un
1,5%
CAT III 600V P.D. 2
-25 +50 °C
-40 +80 °C
a vite/screw max 4mm²
IP52
IP00
CEI-DIN-VDE-IEC

CODICI DI ORDINAZIONE - Ordering codes

DIMENSIONI - Dimensions

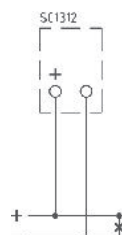
VOLTMETRI PER C.C. - D.C. VOLTMETERS		F52	---	---	---	SD
Ingresso- Input:	mV		MMV			
	V		MVX			
Portata- Range:		1V		001		
		1,5V		1V5		
		2,5V		2V5		
		4V		004		
		6V		006		
		10V		010		
		15V		015		
	25 mV	25V		025		
	40 mV	40V		040		
	60 mV	60V		060		
	100 mV	100V		100		
	150 mV	150V		150		
		250V		250		
	300 mV			300		
		400V		400		
	500 mV			500		
		600V		600		
Posizione zero - Zero position	Laterale - Lateral					X
	Centrale - Central					Z



SCALE STANDARD - STANDARD SCALES											
1	1,2	1,5	2	2,5	3	4	5	6	8		
10	12	15	20	25	30	40	50	60	80		
100	120	150	200	250	300	400	500	600	800		
1000	1200	1500	valori differenti - cod. sovrapprezzo: OPTA3Y							different values - extraprice code: OPTA3Y	

INDICATORI PER SEGNALI DI PROCESSO - D.C. INPUT INDICATOR		F52MSX	---	---
Scala- Scale:	da precisare - to be specified		YYY	
Ingresso - Input	0-10V			X0D
	±10V (zero centrale - central zero)			Z0D

SCHEMI DI INSERIZIONE - Wiring diagrams





DATI TECNICI - Technical data

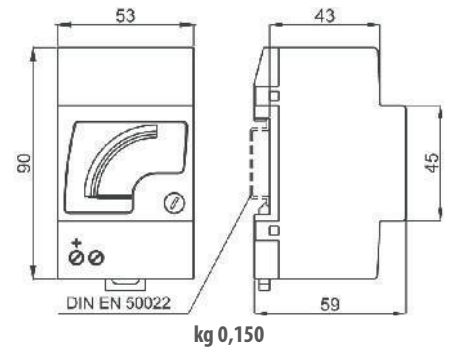


autoconsumo	rated burden	1mA (1000Ω/V)
sovraccarico permanente	continuous overload	1,2 Un
sovraccarico istantaneo	instantaneous overload	2 Un
precisione	accuracy	1,5%
categoria di sovratensione	overvoltage category	CAT III 600V P.D. 2
temperatura di funzionamento	operating temperature	-25 +50 °C
temperatura di magazzino	storage temperature	-40 +80 °C
connessioni	connections	a vite/screw max 4mm ²
grado di protezione custodia	protection for housing	IP52
grado di protezione morsetti	protection for terminals	IP00
costruzione a norme	manufactured according to	CEI-DIN-VDE-IEC

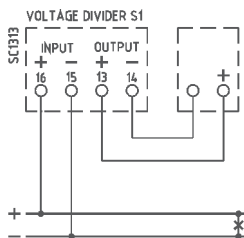
CODICI DI ORDINAZIONE - Ordering codes

DIMENSIONI - Dimensions

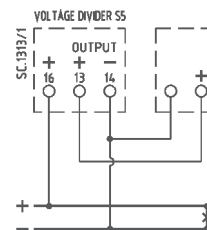
VOLTMETRI PER C.C. - D.C. VOLTMETERS		F52MVX	___	___	CO
Portata (Scala) - Range (Scale)	400/100 V (400 V)	400			
	500/100 V (500 V)	500			
	600/100 V (600 V)	600			
	700/100 V (700 V)	700			
	800/100 V (800 V)	800			
	1000/100 V (1000 V)	1K0			
	1200/100 V (1200 V)	1K2			
	1500/100 V (1500 V)	1K5			
	2000/100 V (2 kV)	2K0			
	2500/100 V (2,5 kV)	2K5			
	3000/100 V (3 kV)	3K0			
	4000/100 V (4 kV)	4K0			
	5000/100 V (5 kV)	5K0			
	da precisare - be specified	YYY			
Posizione zero - Zero position	Laterale - Lateral				X
	Centrale - Central				Z



SCHEMI DI INSERIZIONE - Wiring diagrams



Voltmetro con divisore di tensione S1 (fino a 1500V)
Voltmeter with voltage divider S1 (up to 1500V)



Voltmetro con divisore di tensione S5 (da 2000V a 5000V)
Voltmeter with voltage divider S5 (from 2000V to 5000V)