



TDH5.2 400/5A

TDH5.2 400/5A, Transformadores de corriente alta precisión

Código: M770AB.

- > Pletina (mm): 25 x 10 | 30 x 10 | 20 x 12
- > Diámetro interior (mm): 22
- > Sistema: Monofásico
- > Clase 0,2 Potencia (VA): 2,5
- > Clase 0,2S Potencia (VA): 2
- > Clase 0,5S Potencia (VA): 2,5
- > Rango medida (A): 400/5
- > Corriente de entrada: 400 A
- > Tipo transformador: Núcleo cerrado

Descripción

Los **TDH** son transformadores de corriente de alta precisión con un diseño mejorado que contempla todas las necesidades de las instalaciones actuales, los **TDH** son versátiles en sus formas de montaje y sujeción así como la posibilidad de precintar el transformador para evitar manipulaciones.

Sus principales características son:

- Tipo barra pasante
- Desde 60 A hasta 4000 A
- Test Report
- Accesorios para anclaje Carril DIN
- Precintables
- Secundarios .../5 A, .../1 A y .../250 mA (consultar disponibilidad)
- Diámetros des de 20 mm hasta 63 mm.

Aplicación

Estos transformadores están pensados para convertir corrientes nominales de cualquier instalación a valores de corriente adaptadas para los equipos de medida.



TDH5.2 400/5A

Transformadores de corriente alta precisión

Código: M770AB.

Especificaciones

Características eléctricas

| | |
|---|--|
| Sobrecarga permanente | 1.2 I _n |
| Factor de seguridad (FS) | 5 |
| Potencia | 2,5 VA (Clase 0.2) , 2 VA (Clase 0.2S) , 2,5 VA (Clase 0.5S) |
| Tensión de aislamiento entre terminales S1-S2 | 3 kV |

Características mecánicas

| | |
|---|-----------------------------------|
| Tamaño (mm) ancho x alto x fondo | 58 x 84 x 53 (mm) |
| Tornillo tipo | PZ1 |
| Envoltorio | Plástico V0 autoextinguible, UL94 |
| Par de apriete | 0.6 Nm |
| Sección del cable en bornes de entradas / salidas | 4 mm ² |
| Fijación | Carril DIN con accesorio |

Características ambientales

| | |
|-------------------------------------|-------------------|
| Clase térmica | Clase B (+130 °C) |
| Grado de protección | IP 20 |
| Humedad relativa (sin condensación) | 15 ... 95 % |
| Temperatura de almacenamiento | -40 ... +85 °C |
| Temperatura de trabajo | -5 ... +40 °C |

Características técnicas específicas de los sensores de corriente

| | |
|--------------------------|---------------|
| Diámetro interior Ø (mm) | 22 |
| Tensión de trabajo | 0,72 kV~ máx. |

Círculo de medida de corriente

| | |
|--|---------------------|
| Frecuencia nominal | 50 / 60 Hz |
| Corriente primaria medida | 400 A |
| Intensidad dinámica (I _{dyn}) | 2,5 I _{th} |
| Intensidad térmica de cortocircuito (I _{th}) | 60 I _n |
| Relación de transformación | ... / 5 A |

Normas

| | |
|---------------------------------------|--------------------------|
| Seguridad eléctrica, Altitud máx. (m) | 2000 |
| Normas | IEC 61869-1, IEC 61869-2 |

TDH



TDH5.2 400/5A

Transformadores de corriente alta precisión

Código: M770AB.

Transformador de corriente alta precisión

| CÓDIGO | TIPO | Corriente de entrada | Diámetro interior (mm) | Clase 0,2 Potencia (VA) | Clase 0,5S Potencia (VA) | Clase 0,2S Potencia (VA) | Pletina (mm) |
|---------------|---------------|----------------------|------------------------|-------------------------|--------------------------|--------------------------|-----------------------------|
| TDH4 | | | | | | | |
| M77013. | TDH4 60/5A | 60 A | 20 | 0,5 | 0,5 | | |
| M77014. | TDH4 75/5A | 75 A | 20 | 0,75 | 0,75 | 0,5 | |
| M77015. | TDH4 100/5A | 100 A | 20 | 1 | 1 | 0,5 | |
| M77016. | TDH4 125/5A | 125 A | 20 | 1,5 | 1,5 | 1 | |
| M77017. | TDH4 150/5A | 150 A | 20 | 2,5 | 2,5 | 2 | |
| M77018. | TDH4 200/5A | 200 A | 20 | 3,5 | 3,5 | 3 | |
| TDH5 | | | | | | | |
| M77023. | TDH5 60/5A | 60 A | 20 | 0,5 | 0,5 | | 15 x 15 20 x 10 25 x 5 |
| M77024. | TDH5 75/5A | 75 A | 20 | 1 | 1 | 0,5 | 15 x 15 20 x 10 25 x 5 |
| M77025. | TDH5 100/5A | 100 A | 20 | 1,5 | 1,5 | 0,75 | 15 x 15 20 x 10 25 x 5 |
| M77026. | TDH5 125/5A | 125 A | 20 | 1,5 | 1,5 | 0,75 | 15 x 15 20 x 10 25 x 5 |
| M77027. | TDH5 150/5A | 150 A | 20 | 1,5 | 1,5 | 1 | 15 x 15 20 x 10 25 x 5 |
| M77028. | TDH5 200/5A | 200 A | 20 | 2,5 | 2,5 | 2 | 15 x 15 20 x 10 25 x 5 |
| M77029. | TDH5 250/5A | 250 A | 20 | 2,5 | 2,5 | 2 | 15 x 15 20 x 10 25 x 5 |
| TDH5.2 | | | | | | | |
| M770A5. | TDH5.2 100/5A | 100 A | 22 | 0,5 | 0,5 | | 25 x 10 30 x 10 20 x 12 |
| M770A6. | TDH5.2 125/5A | 125 A | 22 | 0,75 | 0,75 | 0,5 | 25 x 10 30 x 10 20 x 12 |
| M770A7. | TDH5.2 150/5A | 150 A | 22 | 1 | 1 | 0,5 | 25 x 10 30 x 10 20 x 12 |
| M770A8. | TDH5.2 200/5A | 200 A | 22 | 1,5 | 1,5 | 1 | 25 x 10 30 x 10 20 x 12 |
| M770A9. | TDH5.2 250/5A | 250 A | 22 | 2 | 2 | 1,5 | 25 x 10 30 x 10 20 x 12 |
| M770AA. | TDH5.2 300/5A | 300 A | 22 | 1,5 | 1,5 | 1 | 25 x 10 30 x 10 20 x 12 |
| M770AB. | TDH5.2 400/5A | 400 A | 22 | 2,5 | 2,5 | 2 | 25 x 10 30 x 10 20 x 12 |
| M770AC. | TDH5.2 500/5A | 500 A | 22 | 5 | 5 | 2 | 25 x 10 30 x 10 20 x 12 |
| M770AD. | TDH5.2 600/5A | 600 A | 22 | 5 | 5 | 2 | 25 x 10 30 x 10 20 x 12 |
| TDH6 | | | | | | | |
| M77047. | TDH6 150/5A | 150 A | 28 | 1 | 1 | 0,5 | 20 x 25 30 x 15 40 x 10 |
| M77048. | TDH6 200/5A | 200 A | 28 | 2 | 2 | 1 | 20 x 25 30 x 15 40 x 10 |
| M77049. | TDH6 250/5A | 250 A | 28 | 2,5 | 2,5 | 1,5 | 20 x 25 30 x 15 40 x 10 |
| M7704A. | TDH6 300/5A | 300 A | 28 | 3,5 | 3,5 | 2,5 | 20 x 25 30 x 15 40 x 10 |
| M7704B. | TDH6 400/5A | 400 A | 28 | 3,5 | 3,5 | 2,5 | 20 x 25 30 x 15 40 x 10 |
| M7704C. | TDH6 500/5A | 500 A | 28 | 5 | 5 | 3,5 | 20 x 25 30 x 15 40 x 10 |
| M7704D. | TDH6 600/5A | 600 A | 28 | 5 | 5 | 3,5 | 20 x 25 30 x 15 40 x 10 |
| TDH10 | | | | | | | |
| M7707D. | TDH10 600/5A | 600A | 63 | 3,75 | 3,75 | 2,5 | 50 x 50 60 x 30 80 x 30 |
| M7707E. | TDH10 750/5A | 750A | 63 | 3,75 | 3,75 | 2,5 | 50 x 50 60 x 30 80 x 30 |



TDH5.2 400/5A

Transformadores de corriente alta precisión

Código: M770AB.

| CÓDIGO | TIPO | Corriente de entrada | Diámetro interior (mm) | Clase 0,2 Potencia (VA) | Clase 0,5S Potencia (VA) | Clase 0,2S Potencia (VA) | Pletina (mm) |
|--------------|---------------|----------------------|------------------------|-------------------------|--------------------------|--------------------------|-----------------------------|
| M7707F. | TDH10 800/5A | 800A | 63 | 3,75 | 3,75 | 2,5 | 50 x 50 60 x 30 80 x 30 |
| M7707G. | TDH10 1000/5A | 1000A | 63 | 3,75 | 3,75 | 2,5 | 50 x 50 60 x 30 80 x 30 |
| M7707H. | TDH10 1200/5A | 1200A | 63 | 3,75 | 3,75 | 2,5 | 50 x 50 60 x 30 80 x 30 |
| M7707J. | TDH10 1250/5A | 1250A | 63 | 3,75 | 3,75 | 2,5 | 50 x 50 60 x 30 80 x 30 |
| M7707K. | TDH10 1500/5A | 1500A | 63 | 7,5 | 7,5 | 5 | 50 x 50 60 x 30 80 x 30 |
| M7707L. | TDH10 1600/5A | 1600A | 63 | 7,5 | 7,5 | 5 | 50 x 50 60 x 30 80 x 30 |
| M7707M. | TDH10 2000/5A | 2000A | 63 | 7,5 | 7,5 | 5 | 50 x 50 60 x 30 80 x 30 |
| M7707N. | TDH10 2500/5A | 2500A | 63 | 7,5 | 7,5 | 5 | 50 x 50 60 x 30 80 x 30 |
| M7707P. | TDH10 3000/5A | 3000A | 63 | 7,5 | 7,5 | 5 | 50 x 50 60 x 30 80 x 30 |
| TDH12 | | | | | | | |
| M7708F. | TDH12 800/5A | 800A | 50 | 2,5 | 2,5 | | 100 x 50 |
| M7708G. | TDH12 1000/5A | 1000A | 50 | 2,5 | 2,5 | 1,25 | 100 x 50 |
| M7708H. | TDH12 1200/5A | 1200A | 50 | 5 | 5 | 3,5 | 100 x 50 |
| M7708J. | TDH12 1250/5A | 1250A | 50 | 5 | 5 | 3,5 | 100 x 50 |
| M7708K. | TDH12 1500/5A | 1500A | 50 | 7,5 | 7,5 | 5 | 100 x 50 |
| M7708L. | TDH12 1600/5A | 1600A | 50 | 7,5 | 7,5 | 5 | 100 x 50 |
| M7708M. | TDH12 2000/5A | 2000A | 50 | 10 | 10 | 7,5 | 100 x 50 |
| M7708N. | TDH12 2500/5A | 2500A | 50 | 10 | 10 | 7,5 | 100 x 50 |
| M7708P. | TDH12 3000/5A | 3000A | 50 | 15 | 15 | 10 | 100 x 50 |
| M7708Q. | TDH12 4000/5A | 4000A | 50 | 20 | 20 | 15 | 100 x 50 |

Para otras configuraciones ver tabla de prestaciones adicionales

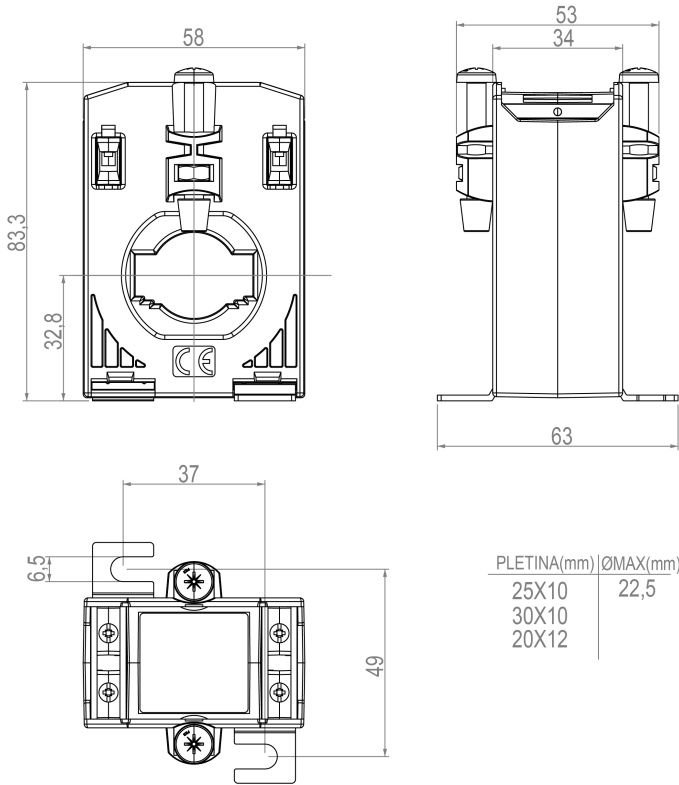


TDH5.2 400/5A

Transformadores de corriente alta precisión

Código: M770AB.

Dimensiones



Conexiones

