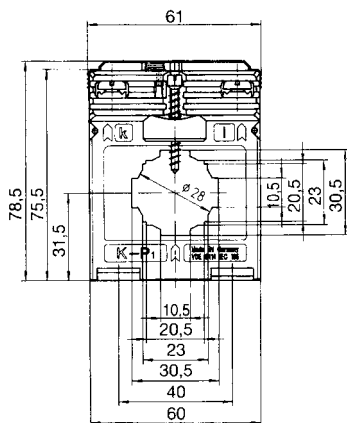
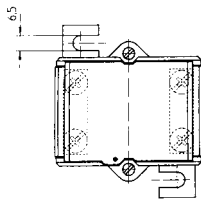
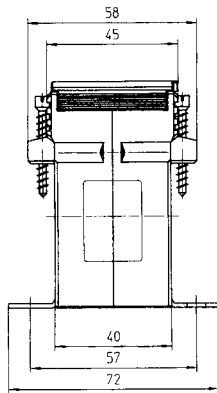
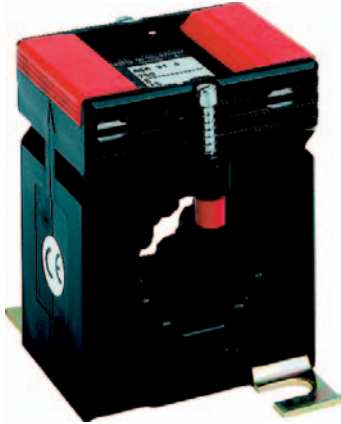


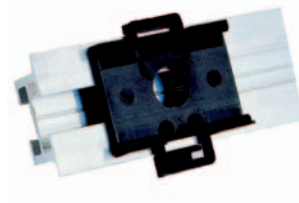
EASK 31.4

Aufsteck-Stromwandler

zugelassener Verrechnungs-Stromwandler



Sekundärstrom		5A			1A	
Primär-Strom A	Bem.- Leist. VA	Genauigkeitsklasse			Genauigkeitsklasse	
		0,5	0,5s	0,2	0,5	0,2
		Best.-Nr.	Best.-Nr.	Best.-Nr.	Best.-Nr.	Best.-Nr.
100	1,5			8510		
	2,5	8535	8559	8511	8735	8711
150	2,5	8536	8560	8512	8736	8712
	5	8537	8561		8737	
200	2,5	8538	8562	8514	8738	8714
	5	8539	8563	8515	8739	8715
250	2,5	8540	8564	8516	8740	8716
	5	8541	8565	8517	8741	8717
300	2,5	8542	8566	8518	8742	8718
	5	8543	8567	8519	8743	8719
	10	8544	8568	8520	8744	8720
400	2,5	8545	8569	8521	8745	8721
	5	8546	8570	8522	8746	8722
	10	8547	8571	8523	8747	8723
500	2,5	8548	8572	8524	8748	8724
	5	8549	8573	8525	8749	8725
	10	8550	8574	8526	8750	8726
600	2,5	8551	8575	8527	8751	8727
	5	8552	8576	8528	8752	8728
	10	8553	8577	8529	8753	8729
	15	8554	8578		8754	
750	2,5	8555	8579	8531	8755	8731
	5	8556	8580	8532	8756	8732
	10	8557	8581	8533	8757	8733
	15	8558	8582		8758	



Schnappbefestigung

Primärleiter	30 x 10 mm 2 x 20 x 10 mm
Rundleiter	Ø 28 mm
Wandlerbreite	61 mm
Schnappbefestigung	Best.-Nr. 54011 siehe Seite 194
Plombierplatte	Best.-Nr. 59041 siehe Seite 195
Industrie-Stromwandler	siehe Seite 41