



BMSC45 0...20mA

BMSC45 0...20mA, Indicador de proceso, 90° carril DIN

Código: M11862.

- > Escala: 90° , P1
- > Precisión: 1,5
- > Fondo Escala: 0...20 mA

Descripción

- No necesitan alimentación auxiliar.
- Clase de precisión 1,5
- Medida en C.C. de 0 ... 10 V, 0/4 ... 20 mA, .../60 mV
- Escalas intercambiables

Aplicación

Para la medida del valor medio de tensiones y corrientes en circuitos de corriente continua, incluso de tipo pulsante, en un margen de valores muy amplios.



BMSC45 0...20mA

Indicadores de proceso de bobina móvil

Código: M11862.

Especificaciones

Características mecánicas

Tamaño (mm) ancho x alto x fondo	85 x 65 x 52 (mm)
Peso Neto (kg)	0,11

Características ambientales

Grado de protección	Carril DIN: IP 52 (frontal), IP 00 (terminales)
Temperatura de almacenamiento	-25...+40 °C
Temperatura de trabajo	+10 ... +30 °C

Normas

Certificaciones	CE, UL
Seguridad eléctrica, Altitud máx. (m)	2000
Normas	BS 89, UNE-EN 60051, IEC 144, UL94, DIN 43780, IEC 51, UNE 21318

Circuito de medida de tensión

Consumo	1000 Ω /V
Tensión máx. de medida permanente	1,2 Vn / 2 Vn permanente 5s

Características eléctricas

Tensión de aislamiento, circuito	2 kV a 50Hz < 1 min entre mecanismo y caja
----------------------------------	--

Precisión de medidas

Precisión	1,5 % FE
-----------	----------

BMSC-IP

Indicador de proceso, 90°

CÓDIGO	TIPO	Escala	Precisión	Fondo Escala
M11863.	BMSC45 0...10V	90°, P1	1,5	0...10 V
M11862.	BMSC45 0...20mA	90°, P1	1,5	0...20 mA
M11861.	BMSC45 4...20mA	90°, P1	1,5	4...20 mA

Escalas incluidas en el precio (*) El código de 6 dígitos incluye escala 4 ... 20 mA

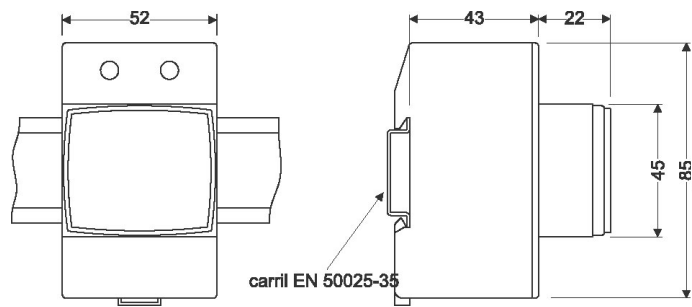


BMSC45 0...20mA

Indicadores de proceso de bobina móvil

Código: M11862.

Dimensiones



Conexiones

