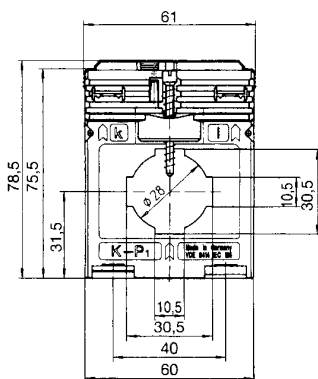
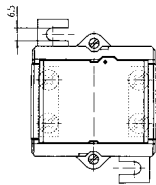
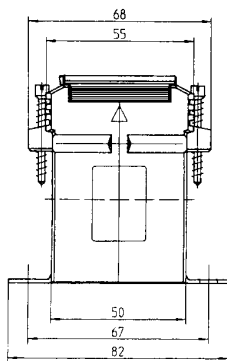


EASK 31.5

Aufsteck-Stromwandler

zugelassener Verrechnungs-Stromwandler



Primärleiter	30 x 10 mm 2 x 20 x 10 mm
Rundleiter	Ø 28 mm
Wandlerbreite	61 mm
Schnappbefestigung	Best.-Nr. 55011 siehe Seite 194
Plombierplatte	Best.-Nr. 59041 siehe Seite 195
Industrie-Stromwandler	siehe Seite 43
Schutz-Aufsteck-Stromwandler	siehe Seite 121

Sekundärstrom		5A			1A	
Primär-Strom A	Bem.- Leist. VA	Genauigkeitsklasse			Genauigkeitsklasse	
		0,5	0,5s	0,2	0,5	0,2
		Best.-Nr.	Best.-Nr.	Best.-Nr.	Best.-Nr.	Best.-Nr.
75	2,5	9542	9574		9742	
100	2,5	9543	9575	9511	9743	9711
	5	9544	9576		9744	
150	2,5	9545	9577	9513	9745	9713
	5	9546	9578	9514	9746	9714
200	2,5	9547	9579	9515	9747	9715
	5	9548	9580	9516	9748	9716
	10	9549	9581		9749	
250	2,5	9550	9582	9518	9750	9718
	5	9551	9583	9519	9751	9719
	10	9552	9584	9520	9752	9720
	15	9553	9585		9753	
300	2,5	9554	9586	9522	9754	9722
	5	9555	9587	9523	9755	9723
	10	9556	9588	9524	9756	9724
	15	9557	9589		9757	
400	2,5	9558	9590	9526	9758	9726
	5	9559	9591	9527	9759	9727
	10	9560	9592	9528	9760	9728
	15	9561	9593		9761	
500	2,5	9562	9594	9530	9762	9730
	5	9563	9595	9531	9763	9731
	10	9564	9596	9532	9764	9732
	15	9565	9597		9765	
600	2,5	9566	9598	9534	9766	9734
	5	9567	9599	9535	9767	9735
	10	9568	9600	9536	9768	9736
	15	9569	9601		9769	
750	2,5	9570	9602	9538	9770	9738
	5	9571	9603	9539	9771	9739
	10	9572	9604	9540	9772	9740
	15	9573	9605		9773	

EASK 31.5 2U

Sekundärstrom		5A	
Primär-Strom A	Bem.- Leist. VA	Genauigkeitsklasse	
		0,5	0,5s
		Best.-Nr.	Best.-Nr.
200-100	5-2,5	9606	9616
	10-5	9607	
300-150	5-2,5	9608	9618
	10-5	9609	9619
400-200	5-2,5	9610	9620
	10-5	9611	9621
500-250	5-2,5	9612	9622
	10-5	9613	9623
600-300	5-2,5	9614	9624
	10-5	9615	9625