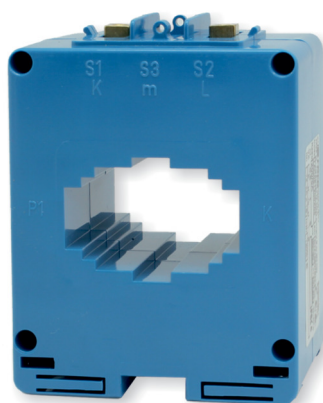


# T.A. DI PRECISIONE A BARRA PASSANTE 51x18

## 51x18 Busbar passing high accuracy CT's

# TAC051



**Kz - Kazakhstan**

**INPUT:** 200A... 1500A

**OUTPUT:** 5A

1A

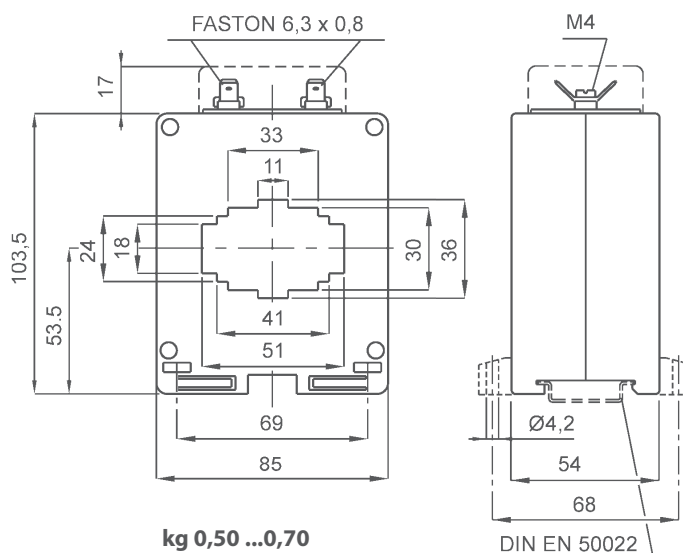
### DATI TECNICI - Technical data

custodia in materiale termoplastico autoestinguente	<i>self extinguishing thermoplastic material</i>	UL94-V0
frequenza funzionamento	<i>operating frequency</i>	50÷60 Hz
tensione di riferimento per l'isolamento	<i>insulation reference voltage</i>	0,72 kV
tensione di prova	<i>test voltage</i>	3 kV x 1'50 Hz
isolamento	<i>insulation</i>	classe E
grado di protezione	<i>protection degree</i>	IP 00
grado di protezione con coprimorsetti	<i>protection degree with terminal covers</i>	IP 20
sovracorrente permanente	<i>continuous overcurrent</i>	1,2 In
corrente termica di breve durata nominale (I th)	<i>rated short-time thermal current (I th)</i>	60 In
corrente dinamica nominale (I dyn)	<i>rated dynamic current (I dyn)</i>	2,5 x I th
max. potenza dissipata (portata max.)	<i>max. power dissipation (max range value)</i>	≤ 12,5W
temperatura di funzionamento	<i>operating temperature</i>	-25 +50 °C
temperatura di magazzino	<i>storage temperature</i>	-40 +80 °C
costruzione a norme	<i>manufactured according to</i>	IEC/EN 61869-1 IEC/EN 61869-2

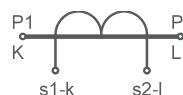
### TIPO - Type

### DIMENSIONI - Dimension

Rapporto Ratio	Codice - Code			
	VA	Cl. 0,2	VA	Cl. 0,5S
200/5A	1.5	TAC051200J05	1.5	TAC051200Y05
250/5A	3	TAC051250J05	3	TAC051250Y05
300/5A	4	TAC051300J05	4	TAC051300Y05
400/5A	6	TAC051400J05	6	TAC051400Y05
500/5A	10	TAC051500J05	10	TAC051500Y05
600/5A	12	TAC051600J05	12	TAC051600Y05
800/5A	15	TAC051800J05	15	TAC051800Y05
1000/5A	20	TAC0511K0J05	20	TAC0511K0Y05
1200/5A	25	TAC0511K2J05	25	TAC0511K2Y05
1500/5A	30	TAC0511K5J05	30	TAC0511K5Y05



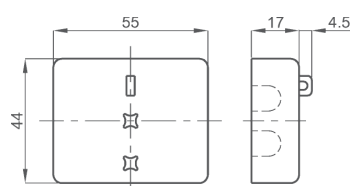
Sono disponibili i trasformatori con secondario 1A e pari prestazioni, i codici di ordinazione sono come in tabella ma con ultima cifra 1  
*Transformer secondary 1A same burdens, ordering codes are as shown in table but the last figure is 1*  
**Esempio / Example**  
**TA.....05 (secondario/secondary 5A) TA.....01 (secondario/secondary 1A)**



Siglatura morsetti primario e secondario  
*Primary and secondary connections marking*

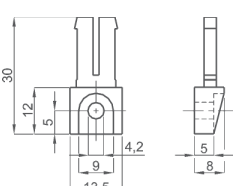
### NOTE - Note

**ACCESSORI IN DOTAZIONE**  
 - staffa per fissaggio barra  
 - serrafilo con faston 6,3x0,8mm per secondario e corto circuito  
**SUPPLIED ACCESSORY**  
 - cable or busbar fixing set  
 - clamping terminals with faston 6,3x0,8mm for secondary and short-circuit

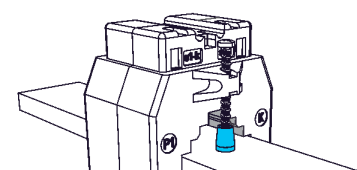


Coprimorsetti sigillabile od. **9SBMCTA**  
 Sealable terminal cover cod. **9SBMCTA**

### OPZIONI - OPTION



Piedini di fissaggio cod. **9SBMPDC**  
 Fixing feet cod. **9SBMPDC**



Cappuccio di protezione per vite fissaggio cod. **9SAMCP**  
 Protective caps for CT fixing cod. **9SAMCP**