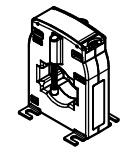
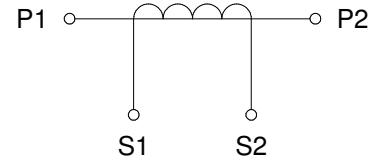


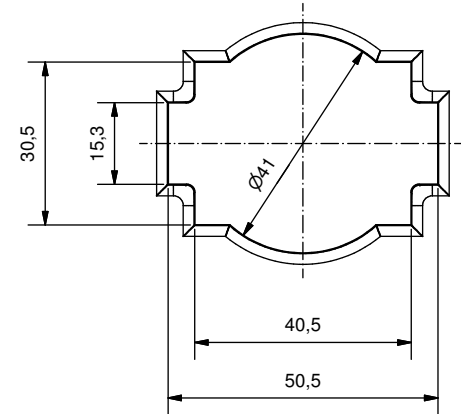
(1 : 5)



Schaltbild
Connection diagram




Primärleiteröffnung
Aperture for primary conductor



1. Sekundärabdeckung, durchsichtig, plombierbar
2. Nut und Loch für Plombierung der Sekundärabdeckung
3. Sekundäranschluß M5, Schraube Plus-Minus Schlitz, max. 6 mm²(flexibel)/10 mm²(massiv) Anziehdrehmoment 3,5 Nm
4. Kabelschutzkappe
5. Primärleiterbefestigung, Schraube Plus-Minus Schlitz, berührungssicher Anziehdrehmoment max. 0,5 Nm
6. Optional: Schnappbefestigung für Tragschiene nach DIN EN 50022-35
7. Fußbefestigung
8. Leistungsschild

1. Secondary terminal cover, transparent, sealable
2. Slot and hole to seal terminal cover
3. Secondary terminals M5, Phillips recessed head screw, max. 6 mm²(flexible)/10 mm²(solid) tightening torque 3,5 Nm
4. Cable protective cap
5. Primary fixing device, Phillips recessed head screw, contact-safe tightening torque max. 0,5 Nm
6. Option: Snap-on mounting bracket for profile bar acc. to DIN EN 50022-35
7. Mounting feet
8. Rating plate

| | | | | | | | | | | | | | |
|--|-------------------|------------|-----------|--|------------|------------|---|---------------------------------|--|----------|--|--|--|
| EKN | VNT | VNO | RAN | RHN | RHQ | | | | | | | | |
| Die Zeichnung und darin enthaltene Informationen sind Eigentum von Ritz. Sie sind vertraulich und dürfen nicht verbreitet oder kopiert werden ohne schriftliche Genehmigung. Sie sind auf Verlangen zurückzugeben. Schutzrechtsanmeldung behält sich Ritz vor. | | | | | | | | | | | | | |
| This drawing and all information there on is property of Ritz. It is confidential and must not be made public or copied unless authorised in written by Ritz. It must be returned on demand. Ritz reserves the right to file intellectual property right. | | | | | | | | | | | | | |
| 4 | | | | | | Datum/date | Name/name | Benennung/designation | | | | | |
| 3 | 120201 | 11.10.11 | Hu | Bear. drawn | 02.03.1999 | JUX | KS 79-05 Aufsteck - Stromwandler/ Window Type Current Transformer Maßbild / Outline Drawing | | | | | | |
| 2 | 090203 | 10.11.09 | EL | Gepr. checked | | | | | | | | | |
| 1 | 080066 | 05.06.08 | Hu | Maße in mm / All dimensions in mm Geringe Maß- und Gewichtsabweichungen vorbehalten Small deviations in dimensions and weight are possible | | | | | | | | | |
| Index | Änderung revision | Datum date | Name name |  Instrument Transformers | | | | Zeichnungsnummer/drawing number | | Index | | | |
| Urheberschutz nach copyright acc. to DIN ISO 16016 | | | | | | | | MB3.5589 | | 3 | | | |
| Gewicht ca. weight approx. | | | | | | | | | | | | | |
| Größe/size | | | | T | | | | m [kg] | | | | | |
| Maßstab/scale bei / ref. to DIN A3 1:1 9525 Dateiname data file name M00558913.idw (Ers.f.)/(sub.for) Blatt / page 1 von / of 1 | | | | | | | | | | | | | |