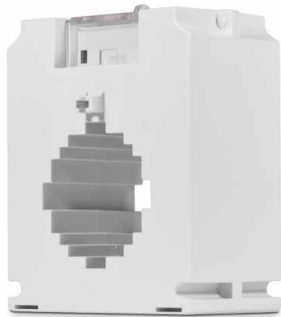


## TRANSFORMADORES CON CONVERTIDOR DE MEDIDA INTEGRADO (ENVOLVENTE DE PLÁSTICO)

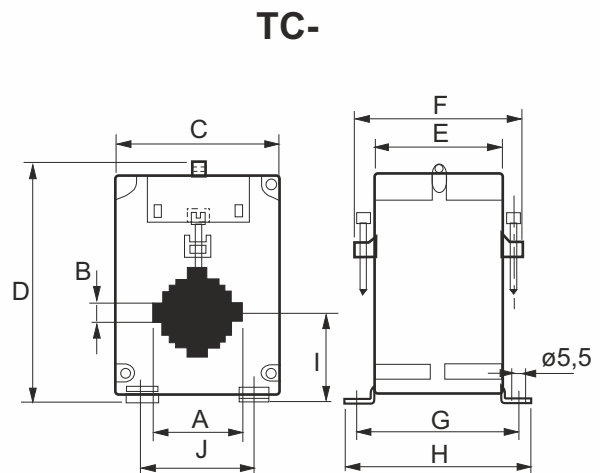
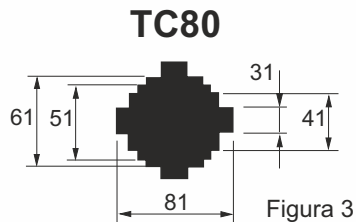
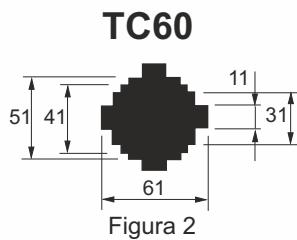
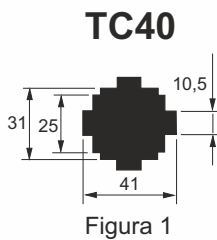


### DATOS TÉCNICOS:

Margen de funcionamiento: 10-120%  
 Impedancia máxima de carga: 600 Ω  
 Frecuencia: 50-60 Hz  
 Tiempo de respuesta: <200 ms

MODELO	PRIMARIO PASANTE		
	TC40	TC60	TC80
Barra	40x10	60x10	80x30
Cable	Ø32	Ø51	Ø65
Precisión	1	1	1
$I_{pn}$ (A)	Salida (mA)	Salida (mA)	Salida (mA)
50	20		
60	20		
75	20		
100	20		
125	20		
150	20		
200	20		
250	20		
300	20		
400	20	20	20
500		20	20
600		20	20
750		20	20
800		20	20
1000		20	20
1200		20	20
1500		20	20
2000		20	20
2500			20

### DIMENSIONES



MODELOS	A	B	C	D	E	F	G	H	I	J
TC40	Figura 1		71	106,5	45	61	60,5	72	40	47
TC60	Figura 2		105	136,5	60	76	75,5	87	54	81
TC80	Figura 3		131	161,5	60	76	75,5	87	69	107

Dimensiones en mm.

## TRANSFORMADORES CON CONVERTIDOR DE MEDIDA INTEGRADO (ENVOLVENTE DE PLÁSTICO)



Selección de la relación del transformador mediante switches

MODELO	PRIMARIO PASANTE		
	TC20CV	TC30CV	TC40CV
Barra	20x5	30x10	40x10
Cable	Ø16	Ø22	Ø30
Precisión	1	1	1
<b>I<sub>pn</sub> (A)</b>	<b>Salida (mA)</b>	<b>Salida (mA)</b>	<b>Salida (mA)</b>
10; 12,5; 15 y 20	4-20		
20; 25; 30 y 40	4-20	4-20	
50; 60; 75 y 100	4-20	4-20	4-20
125; 150; 200 y 250	4-20	4-20	4-20
300; 400; 500 y 600		4-20	4-20

### DATOS TÉCNICOS:

Margen de funcionamiento: 10-120%

Impedancia máxima de carga: 600 Ohms (24 V)

Frecuencia: 50-60 Hz

Tiempo de respuesta: <200 ms

### DIMENSIONES

