

ПАСПОРТ



АЛЬФА А1800

Счетчик электрической энергии
трехфазный многофункциональный



Эльстер Метроника
Системы учета электроэнергии

12, ул. Красноказарменная,
Москва, 111250, Россия
Т: (495) 956-0543, 956-2511
Ф: (495) 956-0542, 956-2510
E: metronica@ru.elster.com

www.izmerenie.ru

© Эльстер Метроника 2007 Отпечатано в России
дЯИМ.411152.018_03 ПС



ПАСПОРТ
ДЯИМ.411152.018 ПС

Настоящий паспорт содержит основные технические данные, сведения о монтаже и демонтаже, комплексной проверке, пломбировании, комплектности, гарантиях изготовителя; меры безопасности, свидетельство о приемке и упаковывании счетчиков электрической энергии трехфазных многофункциональных Альфа А1800 классов точности 0,2S; 0,5S; 1; 2.

По способу защиты человека от поражения электрическим током счетчики соответствуют классу II по ГОСТ Р 51350-99. По безопасности эксплуатации счетчики удовлетворяют требованиям ГОСТ 22261-94, ГОСТ Р 51350-99.

По устойчивости к климатическим воздействиям счетчики относятся к группе 5 по ГОСТ 22261-94, по условиям климатического исполнения - к категории УХЛ 3.1 в соответствии с ГОСТ 15150-69.

Счетчики имеют степень защиты IP54 согласно требованиям ГОСТ 14254-96.

Для обеспечения безопасной правильной установки и максимального срока службы счетчика необходимо выполнять рекомендации, изложенные в настоящем паспорте, и требования «Правил устройства электроустановок» (ПУЭ) Главгосэнергонадзора РФ. Монтаж счетчика должен производиться квалифицированными специалистами, имеющими соответствующее разрешение на проведение данного вида работ, с соблюдением правильности подключения фаз и нейтрали, а также требований мер безопасности.

Содержание

1	Назначение	1
2	Комплектность	1
3	Государственные сертификаты и стандарты	1
4	Технические характеристики счетчиков	2
4.1	Устойчивость счетчиков к внешним воздействиям	4
4.2	Электромагнитная совместимость	4
4.3	Безопасность счетчиков	4
4.4	Надежность счетчиков	4
5	Обозначения модификаций счетчиков Альфа А1800	5
5.1	Основные модификации	6
6	Подготовка счетчика к монтажу	7
6.1	Установочные размеры счетчика	7
6.2	Электрические соединения	7
7	Меры безопасности	8
8	Монтаж и демонтаж счетчика Альфа А1800	9
8.1	Установка счетчика	9
8.2	Демонтаж счетчика	11
9	Проверка функционирования счетчика	11
9.1	Коды ошибок и предупреждений	16
9.2	Контроль литиевой батареи	22
9.3	Проверка информации на шильдике (щитке)	22
10	Пломбирование	23
11	Габаритные и установочные размеры счетчика	24
12	Схемы подключения счетчиков Альфа А1800	25
12.1	Подключение интерфейсов и вспомогательных выходов	31
13	Гарантии изготовителя	32
14	Сведения об утилизации	33
15	Свидетельство о приемке и упаковывании	34
16	Сведения о повторных поверках	35

1 Назначение

Счетчики электрической энергии трехфазные многофункциональные Альфа А1800 (далее – счетчики Альфа А1800) удовлетворяют требованиям ГОСТ Р 52323-2005 (МЭК 62053-22:2003) для классов точности 0,2S; 0,5S и ГОСТ Р 52322-2005 (МЭК 62053-21:2003) для классов точности 1 и 2 (в части измерений активной энергии); ГОСТ 26035-83 (в части измерений реактивной энергии).

Счетчики Альфа А1800 предназначены для учета активной и реактивной энергии и мощности в цепях переменного тока в одно- или многотарифном режиме; для использования в энергосистемах, на перетоках, а также для промышленных, мелкомоторных и бытовых потребителей.

2 Комплектность

В комплект поставки счетчика Альфа А1800 входят:

- счетчик – 1 шт.
- паспорт – 1 экз.
- руководство по эксплуатации (допускается поставлять 1 экз. на партию счетчиков до 10 штук; уточняется при заказе) – 1 экз.
- методика поверки (по требованию ЦСМ) – 1 экз.
- упаковочная тара – 1 шт.

По требованию заказчика за отдельную плату поставляются:

- программный пакет AlphaPlus W 1.8 (Metercat) для параметризации счетчиков;
- оптический преобразователь АЕ1.

3 Государственные сертификаты и стандарты

Счетчики Альфа А1800 прошли все метрологические испытания, зарегистрированы в Государственном реестре средств измерений России под № 31857-06 и допущены к применению на всей территории РФ.

Счетчики Альфа А1800 соответствуют требованиям ГОСТ Р 52323-2005, ГОСТ Р 52322-2005, ГОСТ Р 52320-2005 и ГОСТ 26035-83 (в части измерений реактивной энергии).

Система менеджмента качества ООО «Эльстер Метроника» по проектированию, разработке, производству и обслуживанию многофункциональных счетчиков электрической энергии АЛЬФА сертифицирована по международным стандартам ISO 9001:2000.

4 Технические характеристики счетчиков

Основные технические характеристики счетчиков Альфа А1800 для всех классов точности приведены в таблице 1.

Таблица 1

Наименование характеристики	Значение	Примечание
Класс точности - по активной энергии (ГОСТ Р 52323-2005, ГОСТ Р 52322-2005) - по реактивной энергии (ГОСТ 26035-83)	0,2S; 0,5S; 1; 2 0,5; 1,0; 2,0	В зависимости от исполнения
Цена единиц младшего (старшего) разряда по энергии, кВт·ч	0,0001 (100000)	Программируемая величина (указаны предельные значения)
Дополнительные погрешности, вызываемые изменением влияющих величин		Не превосходят пределов, установленных в ГОСТ Р 52323-2005 и ГОСТ Р 52322-2005
Номинальные напряжения, В	3x57/100, 3x220/380, 3x127/220; 3x100, 3x220	Допускаются 3x63/110, 3x230/400, 3x110, 3x230
Рабочий диапазон напряжений, В	(0,8-1,2) Уном	
Частота сети, Гц	47,5 - 52,5	(57 - 63) - по заказу
Номинальные (максимальные) токи, А	1 (2), 1 (10), 5 (10), 10 (100)	
Стартовый ток (чувствительность) - класс точности 0,2S и 0,5S - класс точности 1 - класс точности 2 (непосредств. включ.)	0,001 0,002 0,005	По отношению к номинальному току
Потребляемая мощность по цепям напряжения, Вт (В·А), менее	2 (3,6)	
Потребляемая мощность по цепям тока, мВт (мВ·А), при Iном - трансформаторное включение - непосредственное включение	2,5 (3,0) 12,5 (15,0)	
Количество тарифных зон	До 4	

Окончание таблицы 1

Наименование характеристики	Значение	Примечание
Погрешность хода внутренних часов, с/сутки	$\pm 0,5$	
Рабочий диапазон температур, °C	От -40 до +65	
Относительная влажность (неконденсирующаяся), %	0 - 98	
Скорость обмена информацией при связи со счетчиком по цифровым интерфейсам, бод	300 - 19200	
Количество импульсных каналов	До 6	
Постоянная счетчика по импульсному выходу, имп/кВт·ч (квар·ч)	От 1000 до 20000	Задается при программировании счетчика с шагом 1000
Длительность выходных импульсов, мс	120	Возможно другое значение по заказу
Защита от несанкционированного доступа: - пароль счетчика - аппаратная блокировка - контроль снятия крышки зажимов	Есть Есть Есть	
Сохранение данных в памяти, лет	30	При отсутствии питания
Самодиагностика счетчика	Есть	Выполняется при включении питания, а также после каждого обмена через оптический порт
Степень защиты корпуса	IP54	Счетчик предназначен для внутренней установки
Габаритные размеры (высота x ширина x толщина), мм, не более	307 x 170 x 89	
Масса, кг, не более	2,0	
Средняя наработка до отказа, ч, не менее	120000	
Межповерочный интервал, лет	12	
Срок службы, лет, не менее	30	

4.1 Устойчивость счетчиков к внешним воздействиям

Рабочие условия применения счетчиков Альфа А1800 по ГОСТ 22261-94 следующие:

- в части климатических воздействий - по группе 5, т. е.:
 - температура окружающего воздуха от минус 40 °С до плюс 65 °С;
 - относительная влажность воздуха не более 98 % при температуре 25 °С;
 - атмосферное давление от 60 до 106,7 кПа.
- в части механических воздействий - по группе 5.

4.2 Электромагнитная совместимость

Счетчики Альфа А1800 по электромагнитной совместимости полностью соответствуют требованиям ГОСТ Р 52320-2005.

4.3 Безопасность счетчиков

Счетчики Альфа А1800 соответствуют требованиям ГОСТ 12.2.003-91 и ГОСТ 12.2.007.0-75 по общей безопасности; относятся к приборам класса защиты - не ниже II по ГОСТ Р 51350-99.

Сопротивление изоляции электрически не связанных цепей относительно друг друга и зажима защитного заземления счетчика в соответствии с требованиями ГОСТ Р 51350-99 не менее:

- 20 МОм – в нормальных условиях применения;
- 5 МОм – при температуре 60 °С и влажности не более 80 %;
- 2 МОм – при температуре 30 °С и влажности 95 %.

Конструкция счетчиков обеспечивает отсутствие чрезмерного перегрева и воспламенения в рабочем состоянии в соответствии с требованиями ГОСТ 22261-94.

4.4 Надежность счетчиков

Показатели надежности счетчиков Альфа А1800 самой сложной комплектации:

- **наработка до отказа**

120000 ч - в соответствии с ТУ;

120000 ч - в соответствии с расчетом по американскому стандарту MIL 217E;

- **срок службы – не менее 30 лет.**

Счетчики Альфа А1800 относятся к невосстанавливаемым на месте эксплуатации изделиям, рассчитанным на непрерывный режим работы, следовательно, время восстановления процесса учета электроэнергии зависит от наличия резервного счетчика на складе и времени его подключения, что обычно занимает не более 2 часов.

5 Обозначения модификаций счетчиков Альфа А1800

Пример записи исполнения счетчика - **A1802RALXQVM-P4GB – DW – 4**

A18	02	RALXQVM	-	P4	G	B	-	D	W	-	4
											<p>3 Двухэлементный счетчик (трехпроводная линия)</p> <p>4 Трехэлементный счетчик (четырёхпроводная линия)</p>
											<p>W Дополнительное питание</p>
											<p>D Подсветка дисплея</p>
											<p>B Дополнительный цифровой интерфейс RS485</p> <p>S Дополнительный цифровой интерфейс RS232</p> <p>E Дополнительный цифровой интерфейс Ethernet</p>
											<p>G Основной цифровой порт (интерфейс RS485 или RS232)</p>
											<p>P1–P6 Количество импульсных каналов (от одного до шести)</p>
											<p>R (T) Измерение активной и реактивной энергии в многотарифном режиме (Измерение активной энергии в многотарифном режиме)</p> <p>A Двухнаправленные измерения</p> <p>L Графики нагрузки по энергии и графики параметров сети</p> <p>X Дополнительная память 1 МБ</p> <p>Q Измерение параметров сети с нормированной погрешностью</p> <p>V Функция учета потерь</p> <p>M Измерение активной энергии по модулю</p>
											<p>02 Счетчик трансформаторного включения класса точности 0,2S</p> <p>05 Счетчик трансформаторного включения класса точности 0,5S</p> <p>10 Счетчик трансформаторного включения класса точности 1</p> <p>20 Счетчик непосредственного включения класса точности 2</p>
A18	Счетчик Альфа А1800										

Примечания

1 При отсутствии в счетчике дополнительных функций, обозначаемых символами “A”, “L”, “X”, “Q”, “V”, “M”, “D”, “W”, эти символы в обозначении модификации отсутствуют. Отсутствие символа “Q” означает измерение параметров сети без нормирования погрешности измерений.

2 В качестве основного цифрового порта может использоваться один из двух интерфейсов: RS232 или RS485. Дополнительным цифровым портом может быть интерфейс RS485 (индекс “B” в обозначении), интерфейс RS232 (индекс “S” в обозначении) или интерфейс Ethernet (индекс “E” в обозначении). При отсутствии дополнительного порта (“B”, “S” или “E”) и импульсных каналов (“P”) их индексы в обозначении счетчика отсутствуют.

Основной порт счетчика работает, используя внутренний (ANSI) протокол обмена. Дополнительный порт может работать как с внутренним протоколом, так и с другими протоколами обмена и в зависимости от типа протокола имеет обозначения, приведенные в таблице 2.

Таблица 2

Протокол обмена	Обозначения интерфейсов дополнительного порта		
	B	S	E
Внутренний (ANSI)	B	S	E
Modbus	B1	S1	E1
DNP 3.0	B2	S2	E2

5.1 Основные модификации

Счетчик Альфа А1800 имеет две базовые модификации:

A18xxT – счетчик предназначен для измерения активной энергии и максимальной мощности в одном направлении в режиме многотарифности;

A18xxR – счетчик обладает возможностью измерения в двух вариантах:

- а) активной энергии и максимальной мощности в двух направлениях в многотарифном режиме;
- б) активной и реактивной энергии и максимальной мощности в одном направлении в многотарифном режиме.

У счетчиков Альфа А1800 базовых модификаций четыре импульсных канала и основной цифровой интерфейс (“G”).

Дополнительные функциональные возможности счетчиков Альфа А1800 приведены в таблице 3:

- измерение в обратном направлении, дополнительные 4 измерения (символ “A” в обозначении модификации);
- ведение графиков нагрузки по энергии и графиков параметров сети (символ “L” в обозначении);
- наличие платы расширенной памяти (символ “X” в обозначении);
- измерение параметров сети с нормированной погрешностью (символ “Q”);
- учет потерь в трансформаторе и линии электропередачи (символ “V” в обозначении);
- измерение активной мощности по модулю (символ “M” в обозначении модификации).

Таблица 3 – Дополнительные функции счетчиков Альфа А1800

Базовые модификации счетчика	Обозначение дополнительных функций					
	"А"	"L"	"X"	"Q"	"V"	"M"
A18xxT	-	+	+	+	+	+
A18xxR	+	+	+	+	+	+

Примечание – знак "+" означает наличие дополнительной функции; знак "-" означает отсутствие дополнительной функции.

6 Подготовка счетчика к монтажу

6.1 Установочные размеры счетчика

Счетчик Альфа А1800 имеет удобный и безопасный корпус, позволяющий устанавливать его практически в любой электротехнический шкаф, используя стандартное расположение установочных отверстий.

Для удобства установки счетчика на обратной стороне корпуса сверху предусмотрен кронштейн с крепежным ушком, принимающий три фиксированных положения: в одном случае - скрытое положение (за корпусом), два других - видимые (над верхней частью корпуса). Габаритные и установочные размеры счетчика приведены в разделе 11 настоящего паспорта.

6.2 Электрические соединения

Перед монтажом счетчика Альфа А1800 необходимо проверить наличие в паспорте на данный счетчик отметок ОТК завода-изготовителя и поверителя, а также наличие и сохранность на счетчике всех пломб (см. раздел 10).

ВНИМАНИЕ: *Гарантия не распространяется на счетчик, не имеющий пломбу ОТК завода-изготовителя.*

Электрические соединения необходимо производить согласно рекомендациям действующей нормативно-технической документации на данные виды работ. Следует помнить, что имеющиеся в счетчике импульсные выходные устройства являются пассивными и рассчитаны на рабочее напряжение до 240 В и ток до 100 мА. Нумерация и назначение зажимов (клемм) указаны в 12.1 настоящего паспорта.

Отверстия зажимной платы позволяют подключать провода цепей напряжения и токовых цепей максимальным диаметром/сечением:

5 мм/19,6 мм² - для счетчиков трансформаторного включения;

7 мм/38,5 мм² - для счетчиков непосредственного включения.

Перед монтажом с подключаемого участка провода (кабеля) длиной примерно 10 мм необходимо снять изоляцию (см. рисунок 1).

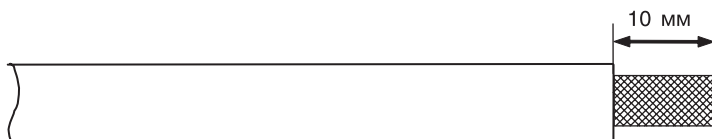


Рисунок 1

Зажимы клеммной колодки счетчика для обеспечения надежного соединения провода имеют по два винта, которые подходят как для обычных, так и для крестовых отверток.

7 Меры безопасности

1) Монтаж и эксплуатация счетчиков Альфа А1800 должны вестись в соответствии с действующими правилами технической эксплуатации электроустановок.

2) Специалист, осуществляющий установку, обслуживание и ремонт счетчика, должен быть аттестован по электробезопасности на группу не ниже третьей и производить работы в соответствии с требованиями межотраслевых «Правил по охране труда (правил безопасности) при эксплуатации электроустановок».

3) Монтаж, демонтаж, ремонт, поверка и пломбирование должны производиться только организациями, имеющими соответствующее разрешение на проведение данных работ, и лицами, обладающими необходимой квалификацией.

4) Подключение счетчика к измерительным цепям и к источнику дополнительного питания, а также подключение импульсных выходных и входных полупроводниковых реле необходимо производить только при отключенном напряжении соответствующих цепей, приняв необходимые меры, предотвращающие случайное включение питания.

5) Запрещается подавать напряжение и нагрузку на поврежденный или неисправный прибор.

Во избежание поломок счетчика и поражения электрическим током персонала не допускается:

- класть или вешать на счетчики посторонние предметы, допускать удары по корпусу счетчика и устройствам сопряжения;
- производить монтаж и демонтаж счетчика при наличии в цепях напряжения и тока;
- нарушать правильность подключения фаз напряжения и нейтрали.

8 Монтаж и демонтаж счетчика Альфа А1800

ВНИМАНИЕ: *Перед монтажом необходимо убедиться в том, что устанавливаемый счетчик требуемой модификации, соответствует реальным условиям и режимам работы, т. е. номинальным (максимальным) значениям параметров подключаемой (измеряемой) сети. Ток нагрузки в измеряемых цепях не должен превышать максимального значения, указанного на шильдике счетчика.*

Установка счетчика, не соответствующего необходимым условиям работы, может вызвать его повреждение.

8.1 Установка счетчика

ВНИМАНИЕ: *Необходимо убедиться в отсутствии напряжения и тока в подключаемых цепях.*

Перед установкой необходимо:

- произвести наружный осмотр счетчика и убедиться в наличии пломб и отсутствии механических повреждений;
- проверить подключаемый счетчик на соответствие реальным условиям в точке учета (номинальным значениям напряжения и тока сети, значениям коэффициентов трансформации трансформаторов тока и напряжения).

При необходимости, указать на дополнительном шильдике коэффициенты трансформации измерительных трансформаторов тока и напряжения, к которым подключен счетчик.

ВНИМАНИЕ: *Двухэлементный счетчик Альфа А1800 может быть подключен только в трехпроводную сеть. Трехэлементный счетчик является универсальным по схеме подключения, т.е. может быть подключен как в четырехпроводную, так и в трехпроводную сеть (схемы подключения счетчиков приведены в разделе 12 настоящего паспорта).*

Установку счетчика Альфа А1800 необходимо проводить в указанной последовательности:

- 1) Установить кронштейн с крепежным ушком (на обратной стороне корпуса счетчика) в желаемое положение.
- 2) Разметить и установить верхний винт (М4).
- 3) Снять крышку клеммника счетчика, предварительно отвернув два винта, крепящих крышку, и вытянув их до упора. Затем, приподняв нижнюю часть крышки, снять ее.
- 4) Повесить счетчик на установленный винт вертикально. Установить винты в два нижних отверстия (М4). Следует иметь в виду, что максимально допустимый диаметр отверстий в корпусе счетчика составляет 5 мм.
- 5) Подключить измеряемые цепи напряжения и тока к соответствующим зажимам счетчика согласно одной из схем включения, приведенных в разделе 12

(см. рисунки 7-18), или по схеме, находящейся на обратной стороне крышки клеммника.

Для счетчиков трансформаторного включения необходимо использовать провод сечением не менее:

2,5 мм² - для монтажа токовых цепей;

1,5 мм² - для монтажа цепей напряжения.

Для монтажа силовых цепей счетчика непосредственного включения необходимо использовать провод сечением не менее 40,0 мм².

Перед монтажом с подключаемого участка провода (кабеля) необходимо снять изоляцию (см. рисунок 1).

6) Подключить импульсные выходы и другие интерфейсы (при наличии) к соответствующим цепям согласно обозначениям контактов, приведенным в 12.1 (см. таблицу 8 и рисунки 20-22), или по схемам, находящимся на обратной стороне крышки клеммника.

Для подачи дополнительного питания на счетчик, имеющий символ “W” в обозначении модификации, необходимо подключить источник переменного тока напряжением от 57 до 240 В или источник постоянного тока напряжением от 80 до 340 В к клеммам 70, 71 счетчика (см. рисунок 19 в разделе 12). Полярность подключения дополнительного питания к клеммам 70, 71 не имеет значения.

7) В случае включения счетчика в систему АСКУЭ по цифровым интерфейсам и при наличии повышенного уровня помех на объекте, информационные цепи должны быть защищены от импульсных перенапряжений и помех специальными устройствами и соответствовать требованиям нормативно-технической и проектной документации.

Монтаж цепей интерфейса RS485 счетчика следует вести в соответствии с требованиями стандарта IEC RS485.

8) После подключения проводов установить и закрепить крышку клеммника, закрывающую зажимы счетчика, вытянув из крышки винты, и, удерживая их в вытянутом положении, аккуратно установить крышку таким образом, чтобы выступ в верхней части крышки клеммника вошел в паз прозрачной крышки счетчика. Закрепить крышку клеммника с помощью имеющихся двух винтов.

9) Подать напряжение (и нагрузку) на счетчик и дополнительное питание (если оно используется).

После подачи напряжения счетчик проводит тест сети; в случае его успешного завершения, в поле основного индикатора на ЖКИ отображаются номинальное напряжение и тип сети, который определяется при тестировании:

“4У” – трехфазная четырехпроводная;

“3Δ” – трехфазная трехпроводная;

“1L” – однофазная сеть,

и счетчик продолжает нормальную работу (см. рисунок 2).

В случае неуспешного проведения теста сети, на индикаторе появится код ошибки теста сети (см. раздел 9 таблицы 4, 5), имеющий буквенное обозначение “SE” (Service error).

Затем, необходимо проверить:

а) наличие на ЖКИ счетчика индикаторов фаз напряжения (см. рисунок 3 поз. 5)

При подключении трехэлементного счетчика должны засвечиваться индикаторы "L1", "L2", "L3"; двухэлементного - индикаторы "L1" и "L3"; мигание индикатора указывает на отсутствие фазы напряжения. Если после подачи напряжения и успешного проведения теста сети на ЖКИ счетчика неверно отображаются индикаторы фаз напряжения, то необходимо отключить и, затем, вновь подать напряжение на счетчик.

б) последовательность прокрутки параметров на ЖКИ

Параметры должны отображаться в запрограммированной последовательности; при этом на индикаторе не должно быть кодов предупреждений и ошибок.

10) При необходимости, проверить правильность подключения счетчика, используя его возможности измерения параметров сети; для этого, нажав на кнопку "ALT" (левая кнопка с маркировкой "*"), считать с ЖКИ углы векторов фаз напряжения и тока; затем, проанализировав векторную диаграмму, скорректировать, если требуется, подключение цепей.

11) Установить пломбы на винты крышки зажимной платы и на кнопку "RESET".

8.2 Демонтаж счетчика

Для вывода счетчика из эксплуатации необходимо:

а) убедиться в том, что все данные памяти счетчика считаны с помощью ПО AlphaPlus W 1.8 (Metercat), или снять данные вручную с ЖКИ;

б) обесточить силовые цепи и цепи дополнительного питания;

ВНИМАНИЕ: Необходимо убедиться в отсутствии напряжения и тока в отключаемых цепях.

в) отключить счетчик от силовых цепей и цепей дополнительного питания;

г) отсоединить счетчик от цепей цифровых интерфейсов и импульсных каналов;

д) снять нижние крепежные винты;

е) снять счетчик с верхнего винта.

9 Проверка функционирования счетчика

В данном разделе приведены рекомендации по проверке функционирования счетчика Альфа А1800 с помощью его дополнительных возможностей.

После подачи напряжения счетчик проводит тест сети, который состоит из двух тестов: теста напряжения сети и теста токов сети.

Если тест сети завершен успешно, то на ЖКИ отображается тип сети, и счетчик продолжает нормальную работу. Тип сети на ЖКИ счетчика отображается следующим образом:

- в поле идентификатора отображается направление вращения фаз, например, прямое "L1 – 2 – 3" или обратное "L3 – 2 – 1";

- в поле основного индикатора высвечиваются номинальное напряжение (например, 220 В) и тип сети:

“4Y” – трехфазная четырехпроводная;

“3Δ” – трехфазная трехпроводная;

“1L” – однофазная сеть.

Пример успешного завершения теста приведен на рисунке 2.

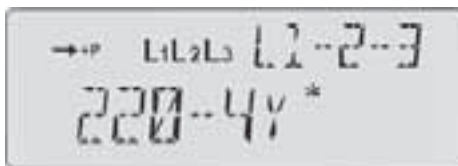


Рисунок 2 - Пример успешного завершения теста сети

В случае неуспешного проведения теста сети на индикаторе появится код ошибки теста сети (см. таблицы 4, 5), имеющий буквенное обозначение “SE” (Service error).

Таблица 4 – Коды ошибок теста сети по напряжениям фаз

Условие, вызвавшее ошибку (SE)	Код ошибки					
	фазы напряжения					
	A	B	C			
Пониженное напряжение в фазе А	1	0	0	0	0	0
Пониженное напряжение в фазе В	0	1	0	0	0	0
Пониженное напряжение в фазе С	0	0	1	0	0	0
Повышенное напряжение в фазе А	2	0	0	0	0	0
Повышенное напряжение в фазе В	0	2	0	0	0	0
Повышенное напряжение в фазе С	0	0	2	0	0	0
Сеть не распознана	5	5	5	0	0	0
Неверный угол фазы А	8	0	0	0	0	0
Неверный угол фазы В	0	8	0	0	0	0
Неверный угол фазы С	0	0	8	0	0	0
Пониженное напряжение и неверный угол	9	0	0	0	0	0
Пониженное напряжение и неверный угол	0	9	0	0	0	0
Пониженное напряжение и неверный угол	0	0	9	0	0	0

Окончание таблицы 4

Условие, вызвавшее ошибку (SE)	Код ошибки					
	фазы напряжения					
	A	B	C			
Повышенное напряжение и неверный угол	A	0	0	0	0	0
Повышенное напряжение и неверный угол	0	A	0	0	0	0
Повышенное напряжение и неверный угол	0	0	A	0	0	0

Таблица 5 – Коды ошибок теста сети по токам фаз

Условие, вызвавшее ошибку (SE)	Код ошибки					
				фазы тока		
				A	B	C
Отсутствие тока в фазе A	0	0	0	1	0	0
Отсутствие тока в фазе B	0	0	0	0	1	0
Отсутствие тока в фазе C	0	0	0	0	0	1
Пониженный ток в фазе A	0	0	0	2	0	0
Пониженный ток в фазе B	0	0	0	0	2	0
Пониженный ток в фазе C	0	0	0	0	0	2
Пониженный ток и отсутствие тока в фазе A	0	0	0	3	0	0
Пониженный ток и отсутствие тока в фазе B	0	0	0	0	3	0
Пониженный ток и отсутствие тока в фазе C	0	0	0	0	0	3
Пониженный Cos φ в фазе A	0	0	0	4	0	0
Пониженный Cos φ в фазе B	0	0	0	0	4	0
Пониженный Cos φ в фазе C	0	0	0	0	0	4
Реверс энергии в фазе A	0	0	0	5	0	0
Реверс энергии в фазе B	0	0	0	0	5	0
Реверс энергии в фазе C	0	0	0	0	0	5
Пониженные ток и Cos φ в фазе A	0	0	0	6	0	0
Пониженные ток и Cos φ в фазе B	0	0	0	0	6	0

Окончание таблицы 5

Условие, вызвавшее ошибку (SE)	Код ошибки					
				фазы тока		
				А	В	С
Пониженные ток и Cos φ в фазе С	0	0	0	0	0	6
Реверс энергии и пониженный ток в фазе А	0	0	0	7	0	0
Реверс энергии и пониженный ток в фазе В	0	0	0	0	7	0
Реверс энергии и пониженный ток в фазе С	0	0	0	0	0	7
Повышенный ток в фазе А	0	0	0	8	0	0
Повышенный ток в фазе В	0	0	0	0	8	0
Повышенный ток в фазе С	0	0	0	0	0	8
Повышенный ток и пониженный Cos φ в фазе А	0	0	0	С	0	0
Повышенный ток и пониженный Cos φ в фазе В	0	0	0	0	С	0
Повышенный ток и пониженный Cos φ в фазе С	0	0	0	0	0	С
Повышенный ток и реверс энергии в фазе А	0	0	0	d	0	0
Повышенный ток и реверс энергии в фазе В	0	0	0	0	d	0
Повышенный ток и реверс энергии в фазе С	0	0	0	0	0	d

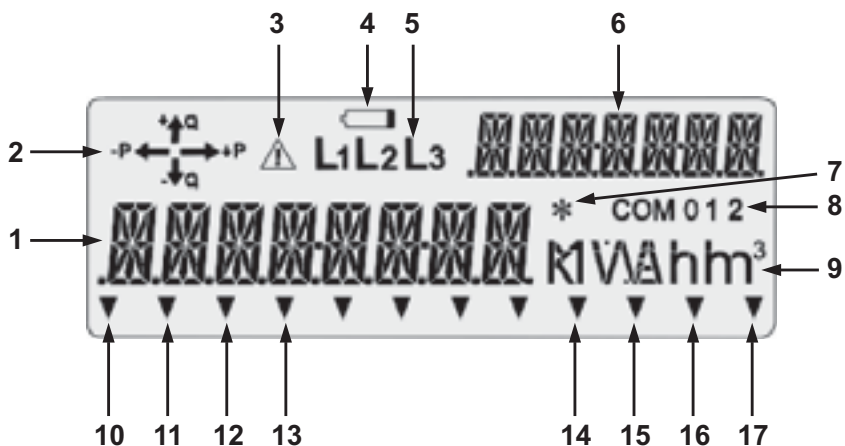
Если тест сети обнаруживает несколько условий, вызвавших появление кодов ошибок теста сети, то код будет комбинированным. Например, высвечивание на ЖКИ счетчика кода “SE 000208” говорит о том, что обнаружен низкий уровень тока в фазе А и повышенный ток в фазе С.

Затем необходимо убедиться в отсутствии на ЖКИ счетчика кодов ошибок и предупреждений (описание кодов и последовательность действий при их возникновении изложены в 9.1 настоящего паспорта) и индикатора низкого напряжения батареи (см. рисунок 3 поз. 4). При наличии индикатора низкого напряжения батареи необходимо заменить литиевую батарею, выполнив операции, указанные в 9.2 настоящего паспорта.

Если счетчик запрограммирован для работы в многотарифном режиме, то при отображении данных по тарифам на ЖКИ счетчика должен светиться соответствующий треугольный индикатор (см. рисунок 3 поз. 10-13) над обозначением тарифа (над “Т1”, “Т2”, “Т3” или “Т4”). В процессе отображения данных действующего в настоящее время тарифа соответствующий треугольный индикатор должен мигать.

Индикатор направления энергии (см. рисунок 3 поз. 2) миганием стрелок указывает направление потока энергии через счетчик. Необходимо убедиться в том, что индикация направления потока энергии соответствует реальному направлению энергии.

В счетчиках, имеющих в обозначении модификации индекс “D”, необходимо проверить работоспособность подсветки, кратковременно нажав на кнопку “ALT” (левая кнопка с маркировкой “*"); при этом подсветка дисплея должна включиться на 2 минуты. Повторное нажатие на кнопку “ALT” переключит ЖКИ во вспомогательный режим работы.



- 1 - поле основного индикатора;
- 2 - индикатор направления энергии;
- 3 - индикатор наличия кода предупреждения;
- 4 - индикатор низкого напряжения батареи;
- 5 - индикаторы наличия фаз напряжения;
- 6 - идентификатор отображаемого параметра;
- 7 - индикатор режима ALT;
- 8 - индикатор активного порта;
- 9 - индикаторы единиц измерения отображаемых величин;
- 10 - индикатор тарифа 1 (T1);
- 11 - индикатор тарифа 2 (T2);
- 12 - индикатор тарифа 3 (T3);
- 13 - индикатор тарифа 4 (T4);
- 14 - индикатор окончания интервала усреднения мощности;
- 15 - индикатор функции учета потерь;
- 16 - индикатор снятой крышки клеммника;
- 17 - индикатор режима ТЕСТ.

Рисунок 3 – Жидкокристаллический индикатор счетчика

Правильность подключения счетчика можно проверить по углам векторов напряжений и токов, снятых во вспомогательном режиме с ЖКИ, или считав данные с помощью программного пакета AlphaPlus W 1.8 (Metercat).

Следует помнить, что приведенные рекомендации ни в коей мере не заменяют существующие методы проверки правильности подключения и служат лишь в качестве дополнительных методов.

Более детальная информация о технических характеристиках и функционировании счетчика изложена в Руководстве по эксплуатации счетчика электрической энергии трехфазного многофункционального Альфа А1800 (ДЯИМ.411152.018 РЭ).

9.1 Коды ошибок и предупреждений

9.1.1 Коды ошибок

При возникновении кода ошибки счетчик прекращает обновление цикла отображения параметров на ЖКИ, блокируя индикатор кодом ошибки; при этом на ЖКИ в поле идентификатора отображаемого параметра высвечивается группа ошибки, а в поле основного индикатора – сам код.

Пример отображения кода ошибки “E1 000100” приведен на рисунке 4. Для просмотра параметров нормального режима работы ЖКИ во время индикации кода ошибки необходимо нажать на кнопку “ALT” (“*”).



Рисунок 4 - Отображение на ЖКИ кода ошибки “E1 000100”

В таблице 6 приведены возможные коды ошибок на ЖКИ счетчиков Альфа А1800. Коды ошибок подразделяются на три группы: “E1”, “E2” и “E3”.

Коды ошибок, принадлежащие одной группе, могут комбинироваться, например, “E1 001010”. При появлении ошибок, принадлежащих разным группам, их коды будут отображаться последовательно на ЖКИ счетчика.

Таблица 6

Группа ошибок	Наименование кода ошибки	Код ошибки					
E1	Ошибка переноса	0	0	0	0	0	1
	Сбой кварцевого генератора	0	0	0	0	1	0
	Ошибка контрольной суммы памяти	0	0	0	1	0	0
	Сбой внутренней связи	0	0	1	0	0	0
	Ошибка доступа к EEPROM	0	1	0	0	0	0
	Сбой общей конфигурации	1	0	0	0	0	0
E2	Сбой сервисной конфигурации	0	0	0	0	0	2
	Сбой конфигурации доступа	0	0	0	0	2	0
	Сбой кодирования	0	0	0	2	0	0
	Сбой EEPROM–памяти	2	0	0	0	0	0
E3	Сбой часов счетчика	0	3	0	0	0	0
	Наличие кода предупреждения	3	0	0	0	0	0

• **Код ошибки “E1 000001” – Ошибка переноса**

Ошибка переноса означает несовпадение контрольной суммы энергозависимой области памяти после отключения питания счетчика. Данная ошибка может быть вызвана разрядом литиевой батареи и суперконденсатора. Коммерческие данные не будут потеряны при возникновении данной ошибки, т. к. они сохраняются в энергонезависимой памяти.

Действия:

- обратить внимание на индикатор разряда литиевой батареи (см. рисунок 3) и, при необходимости, заменить батарею при отключенном питании счетчика, для чего выполнить функцию «СБРОС ПРЕДУПРЕЖДЕНИЙ» с помощью ПО AlphaPlus W 1.8 (Metercat).

Если ошибка сохранилась – считать счетчик и выполнить функцию «СБРОС ДАННЫХ И СТАТУСА».

Если ошибка сохранилась – перепрограммировать счетчик.

Если ошибка сохранилась – отправить счетчик в региональный сервисный центр или на завод-изготовитель для ремонта.

• **Код ошибки “E1 000010” – Сбой кварцевого генератора**

Данный код ошибки выставляется микроконтроллером, когда частота генератора календаря непропорциональна частоте тактового генератора микроконтроллера.

Действия:

- на 1–2 минуты отключить питание счетчика, затем осуществить чтение счетчика и выполнить функцию «СБРОС ПРЕДУПРЕЖДЕНИЙ» с помощью ПО AlphaPlus W 1.8 (Metercat).

Если ошибка сохранилась – считать счетчик и выполнить функцию «СБРОС ДАННЫХ И СТАТУСА».

Если ошибка сохранилась – перепрограммировать счетчик.

Если ошибка сохранилась – отправить счетчик в региональный сервисный центр или на завод-изготовитель для ремонта.

- **Код ошибки “E1 000100” – Ошибка контрольной суммы памяти**

Данный код сигнализирует о возможной ошибке в программе счетчика, которая может возникнуть при разрыве связи во время программирования счетчика. При наличии данного кода ошибки коммерческие данные могут иметь неверное накопление.

Действия:

Выполнить действия, приведенные для кода ошибки “E1 000010”.

- **Код ошибки “E1 001000” – Сбой внутренней связи**

Данный код ошибки появляется при обнаружении сбоя на внутренней шине данных.

Действия:

Выполнить действия, приведенные для кода ошибки “E1 000010”.

- **Код ошибки “E1 010000” – Ошибка доступа к EEPROM**

Данный код ошибки появляется при возникновении проблемы доступа к энерго-независимой памяти.

Действия:

Выполнить действия, приведенные для кода ошибки “E1 000010”.

- **Код ошибки “E1 100000” – Сбой общей конфигурации**

Данный код ошибки появляется при обнаружении несоответствия в конфигурации или программе счетчика при занесении каких-либо изменений. Устраняется перепрограммированием счетчика.

- **Код ошибки “E2 000002” – Сбой сервисной конфигурации**

Данный код ошибки появляется при сбое, обусловленном ошибкой области памяти, отвечающей за сервисные функции.

Действия:

Выполнить действия, приведенные для кода ошибки “E1 000010”.

- **Код ошибки “E2 000020” – Сбой конфигурации доступа**

Данный код ошибки появляется при сбое, обусловленном ошибкой области памяти, отвечающей за функции доступа.

Действия:

Выполнить действия, приведенные для кода ошибки “E1 000010”.

- **Код ошибки “E2 000200” – Сбой кодирования**

Данный код появляется при ошибке в выполнении операции кодирования при удаленном обмене.

Действия:

Выполнить действия, приведенные для кода ошибки “E1 000010”.

- **Код ошибки “E2 200000” – Сбой EEPROM-памяти**

Данный код ошибки указывает на наличие неверно записанной информации в энергонезависимой памяти при отключении питания; сбой обнаруживается при самоконтроле после подачи питания на счетчик.

Действия:

Выполнить действия, приведенные для кода ошибки “E1 000010”.

- **Код ошибки “E3 030000” – Сбой часов счетчика**

Данный код ошибки указывает на сбой (обнуление) часов счетчика. Как правило, данная ошибка возникает при разряде литиевой батареи в случае длительного хранения счетчика на складе. Для устранения ошибки необходимо заменить батарею на новую и выполнить те же действия, что и для кода ошибки “E1 000001”.

- **Код ошибки “E3 300000” – Наличие кода предупреждения**

Данный код появляется в том случае, если программно задана блокировка ЖКИ при возникновении какого-либо предупреждения (см. 9.1.2). После устранения условия, вызвавшего появление предупреждения, данный код исчезнет, и ЖКИ будет разблокирован.

9.1.2 Коды предупреждений

Коды предупреждений отображают возникновение каких-либо условий, которые могут быть важны, но не оказывают влияния на правильность выполнения основной задачи счетчика – учета электроэнергии.

Коды предупреждений объединены в две группы: “W1” и “W2”. При появлении кода предупреждения на ЖКИ, в поле идентификатора отображаемого параметра высвечивается группа предупреждения, а в поле для отображения основного индикатора – сам код (см. рисунок 5).



Рисунок 5 - Отображение кода предупреждения “W2 002000”

Коды предупреждений, принадлежащие одной группе, могут комбинироваться, например, “W1 010010”. При появлении предупреждений, относящихся к разным группам, их коды будут отображаться последовательно в процессе отображения других параметров.

В таблице 7 приведены возможные коды предупреждений на ЖКИ счетчиков Альфа А1800.

Таблица 7

Группа предупреждений	Наименование кода предупреждения	Код предупреждения
W1	Низкое напряжение батареи	0 0 0 0 0 1
	Переинициализация СБИС	0 0 0 0 1 0
	Реверс энергии	0 0 0 1 0 0
	Отсутствие фазы напряжения	0 1 0 0 0 0
	Перегрузка потребления	1 0 0 0 0 0
W2	Предупреждение теста тока сети	0 0 0 0 0 2
	Превышение порога по мощности	0 0 0 2 0 0
	Изменение частоты сети	0 0 2 0 0 0
	Предупреждение мониторинга сети	0 2 0 0 0 0
	Завершение неповторяющихся дат	2 0 0 0 0 0

С помощью программного обеспечения можно определить ряд предупреждений, при возникновении которых ЖКИ будет блокироваться кодом “E3 300000”.

- **Код предупреждения “W1 000001” – Низкое напряжение батареи**

Данный код предупреждения появляется при разряде литиевой батареи до величины **3,2 В**. Для устранения данного предупреждения необходимо заменить литиевую батарею, предварительно отключив питание счетчика. Сброс данного предупреждения осуществляется нажатием на кнопку “RESET”.

- **Код предупреждения “W1 000010” – Переинициализация СБИС**

Если при обмене информацией между измерительной СБИС и микроконтроллером произошел сбой в результате какого-либо внешнего воздействия, то микроконтроллер выдает команду переинициализации СБИС, высвечивая одновременно на ЖКИ данный код предупреждения. После проведения счетчиком самодиагностики (в 00:00 ч) данный код предупреждения будет снят в случае исчезновения вызвавших его условий.

- **Код предупреждения “W1 000100” – Реверс энергии**

Данный код предупреждения фиксирует наличие потока активной энергии в обратном направлении. Если при нормальной работе счетчика энергия действительно выдается, то можно установить запрет на появление данного предупреждения с помощью программного обеспечения.

Снятие предупреждения выполняется спецзадачей «СБРОС ПРЕДУПРЕЖДЕНИЙ» или нажатием на кнопку “RESET”.

- **Код предупреждения “W1 010000” – Отсутствие напряжения в фазе (фазах)**

Данное предупреждение сигнализирует о том, что в одной (двух) фазе (фазах) отсутствует напряжение. Одновременно с появлением предупреждения на ЖКИ начинает мигать индикатор отсутствующей фазы (см. рисунок 3).

Данное предупреждение автоматически снимается при восстановлении фазы (фаз).

- **Код предупреждения “W1 100000” – Перегрузка потребления**

Данное предупреждение появляется при превышении порога мощности нагрузки, заданного программно в счетчике (с помощью спецзадачи «Change Demand Overload») для всех тарифных зон. Высвечиваемый на ЖКИ счетчика код “W1 100000” указывает на то, что данный объект требует большего значения заявленной мощности.

Для снятия предупреждения используйте спецзадачу «СБРОС ПРЕДУПРЕЖДЕНИЙ» или нажатие на кнопку “RESET”.

- **Код предупреждения “W2 000002” – Предупреждение теста тока сети**

Сброс данного предупреждения осуществляется путем повторного прохождения теста тока сети после устранения причины, вызвавшей появление данного кода.

- **Код предупреждения “W2 000200” – Предупреждение о превышении порога по мощности**

Данное предупреждение появляется на индикаторе счетчика при превышении порога по мощности, заданного для каждой тарифной зоны; данный код исчезнет автоматически, если на следующем целом интервале усреднения не будет превышен заданный порог по мощности.

- **Код предупреждения “W2 002000” – Изменение частоты сети**

Данный код предупреждения появляется на ЖКИ, если генератор внутренних часов счетчика синхронизирован по частоте сети и частота сети изменилась более чем на 5 %. Код исчезает автоматически, как только отклонение частоты станет меньше заданного порога.

Появление данного кода предупреждения невозможно, если внутренние часы счетчика синхронизируются по внутреннему кварцу.

- **Код предупреждения “W2 020000” – Предупреждение мониторинга сети**

Появление данного кода предупреждения свидетельствует о том, что какой-либо тест мониторинга сети PGM зафиксировал выход отслеживаемого параметра сети за пределы заданных уставок. Данное предупреждение исчезнет автоматически, как только отклонение параметра станет меньше заданного порога.

- **Код предупреждения “W2 200000” – Завершение неповторяющихся дат**

Если в тарифном расписании, загруженном в счетчик, используются неповторяющиеся даты (даты, используемые только для определенного года), то можно задать появление данного кода предупреждения при приближении последней даты в списке. Данное предупреждение устраняется после занесения в счетчик нового списка неповторяющихся дат.

9.2 Контроль литиевой батареи

Литиевая батарея обеспечивает поддержку питания микроконтроллера, ведущего календарь, и дополнительной платы памяти во время отключения напряжения на измерительных цепях счетчика.

Разряд литиевой батареи происходит только при отключенных цепях напряжения, в том числе, и дополнительного питания. Если напряжение на измерительных цепях присутствует, то разряд литиевой батареи блокируется.

В процессе эксплуатации счетчика необходимо отслеживать появление на ЖКИ знака «Пониженное напряжение литиевой батареи» и кода предупреждения **“W1 000001”**, который высвечивается в цикле прокрутки параметров. Литиевую батарею следует заменить при появлении вышеуказанных знака и предупреждения.

Если счетчик длительное время находился без питания, что привело к разряду литиевой батареи, то необходимо сначала зарядить суперконденсатор, подав напряжение на счетчик, примерно, на 30 минут, а затем заменить батарею, выполнив следующие операции:

- а) полностью обесточить счетчик;
- б) снять крышку клеммника (см. 8.1 настоящего паспорта);
- в) отсоединить разъем литиевой батареи;
- г) заменить литиевую батарею;
- д) подсоединить литиевую батарею к разъему;
- е) установить крышку клеммника, как описано в 8.1;
- ж) подать напряжение на счетчик и убедиться, что знак «Пониженное напряжение литиевой батареи» и предупреждение **“W1 000001”** на ЖКИ отсутствуют.

9.3 Проверка информации на шильдике (щитке)

На шильдике счетчика Альфа А1800 приведена следующая информация:

- тип счетчика;
- серийный номер;
- номинальные величины тока, напряжения и частоты;
- класс точности, уровень изоляции, двойная изоляция, количество элементов;
- наименование завода-изготовителя или заказчика;
- частота импульсов светодиодов (LED);
- частота импульсного выхода;
- значения коэффициентов трансформации трансформаторов тока и напряжения;
- знак соответствия ГОСТ Р и знак утверждения типа средств измерения;
- дата выпуска.

Перед установкой и пломбированием счетчика на месте эксплуатации необходимо проверить соответствие данных, нанесенных на шильдик (щиток), реальным условиям в точке учета (номинальным значениям напряжения и тока сети, значениям коэффициентов трансформации трансформаторов тока и напряжения).

В случае изменения коэффициентов трансформации и (или) частоты импульсных выходов новые значения указываются на дополнительном шильдике счетчика; при этом информация, приведенная на дополнительном шильдике, является определяющей.

10 Пломбирование

Счетчик Альфа А1800 имеет два уровня пломбирования:

– первый уровень

- на винты, крепящие верхнюю и нижнюю части корпуса счетчика, устанавливаются пломбы поверителя и ОТК завода-изготовителя;

– второй уровень

- винты крепления крышки зажимов и кнопка “RESET” пломбируются пломбами энергоснабжающей организации.

Необходимо убедиться в сохранности и правильности установки всех пломб счетчика.

11 Габаритные и установочные размеры счетчика

Габаритные и установочные размеры счетчика Альфа А1800 указаны на рисунке 6.

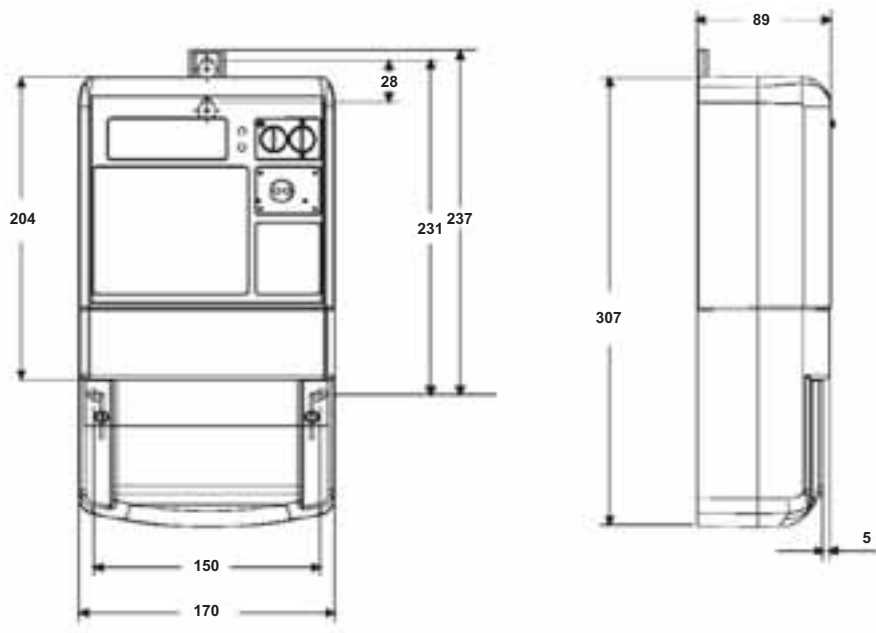


Рисунок 6

12 Схемы подключения счетчиков Альфа А1800

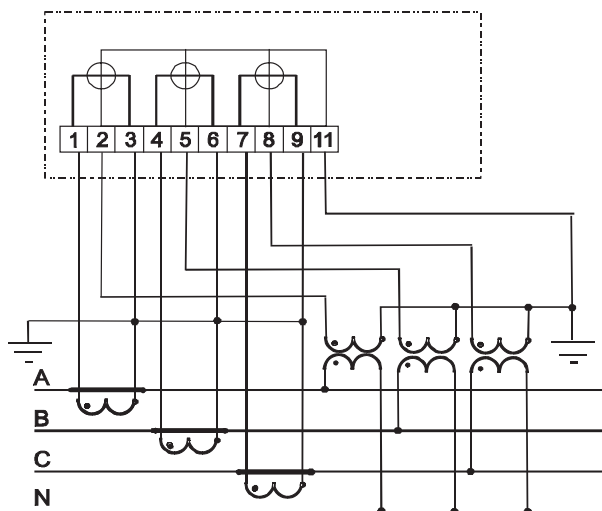


Рисунок 7 – Схема подключения трехэлементного счетчика в четырехпроводную сеть с заземленной нейтралью

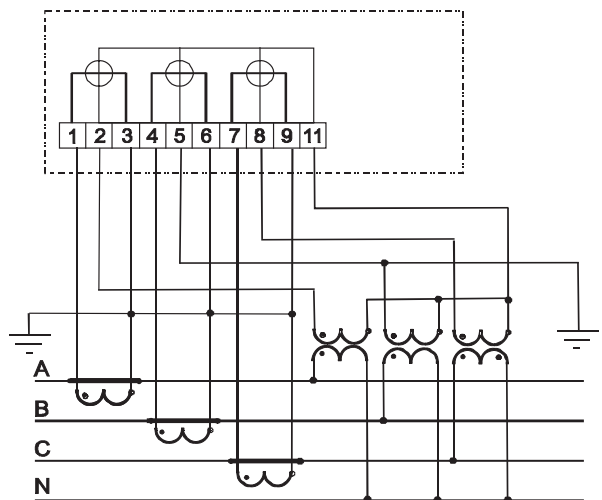


Рисунок 8 – Схема подключения трехэлементного счетчика в четырехпроводную сеть с изолированной нейтралью и заземленной фазой В

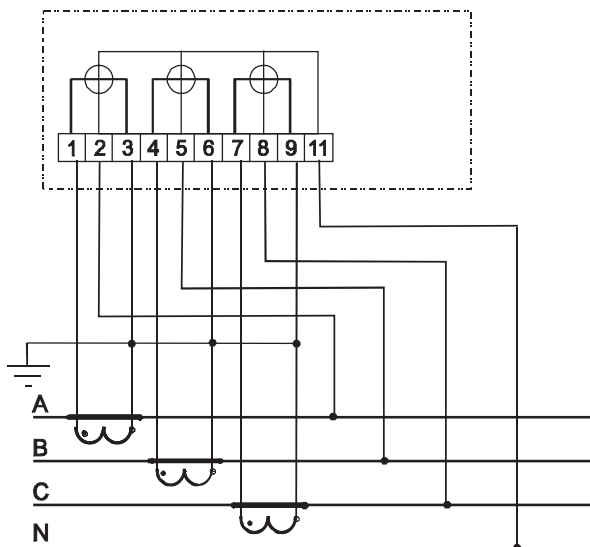


Рисунок 9 – Схема подключения трехэлементного счетчика в четырехпроводную сеть напряжением 0,4 кВ через трансформаторы тока

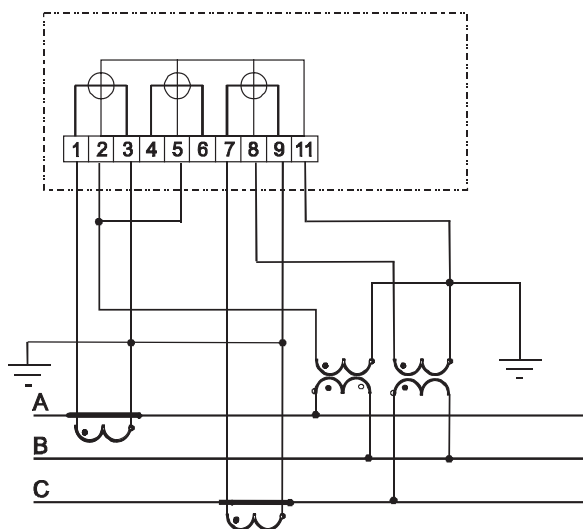


Рисунок 10 – Схема подключения трехэлементного счетчика в трехпроводную сеть с двумя трансформаторами напряжения

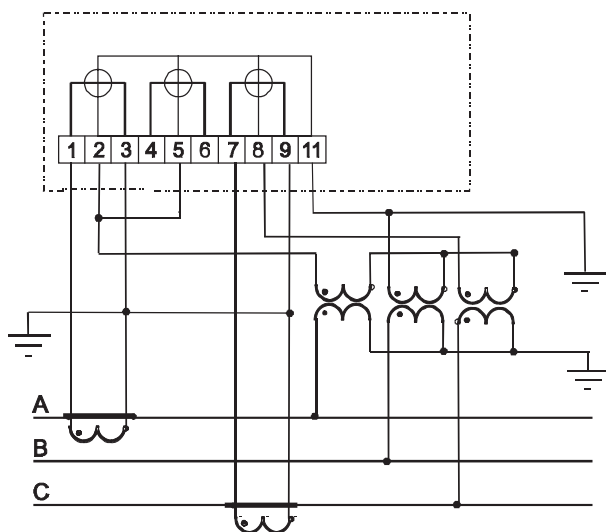


Рисунок 11 – Схема подключения трехэлементного счетчика в трехпроводную сеть с тремя трансформаторами напряжения и заземленной фазой В

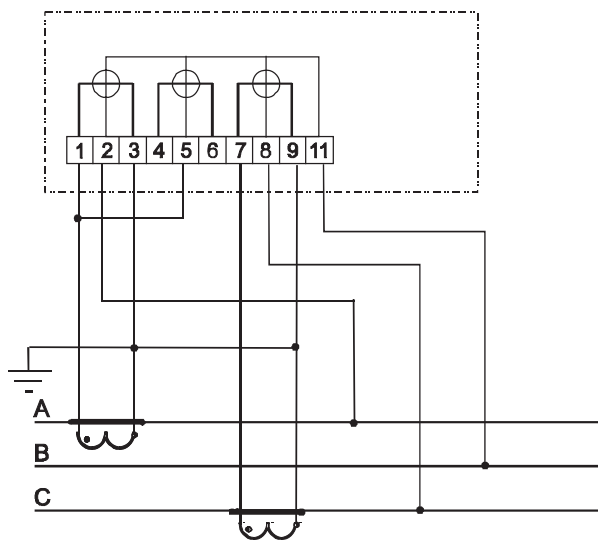


Рисунок 12 – Схема подключения трехэлементного счетчика в трехпроводную сеть напряжением 0,22 кВ с изолированной нейтралью

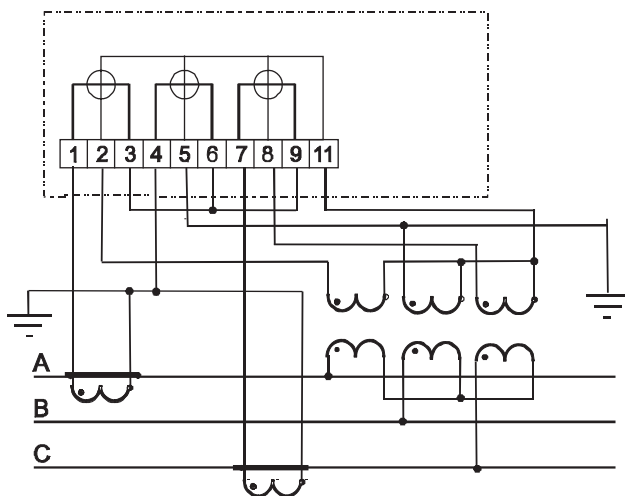


Рисунок 13 – Схема подключения трехэлементного счетчика в трехпроводную сеть с тремя трансформаторами напряжения и заземленной фазой В

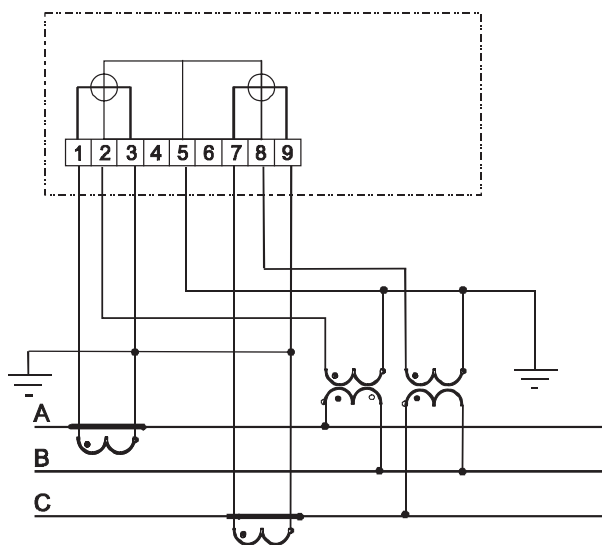


Рисунок 14 – Схема подключения двухэлементного счетчика в трехпроводную сеть с двумя трансформаторами напряжения

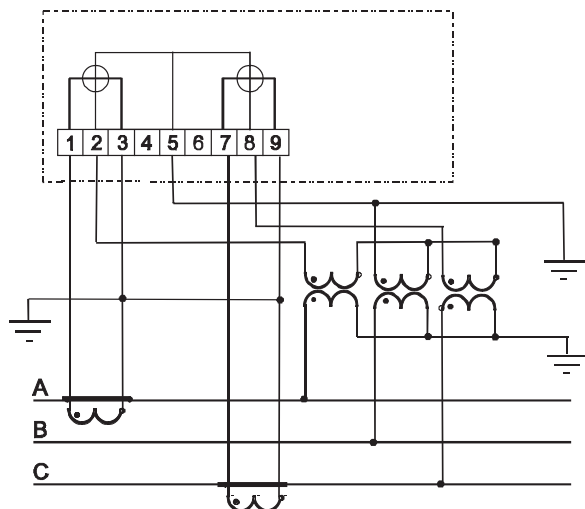


Рисунок 15 – Схема подключения двухэлементного счетчика в трехпроводную сеть с тремя трансформаторами напряжения и заземленной фазой В

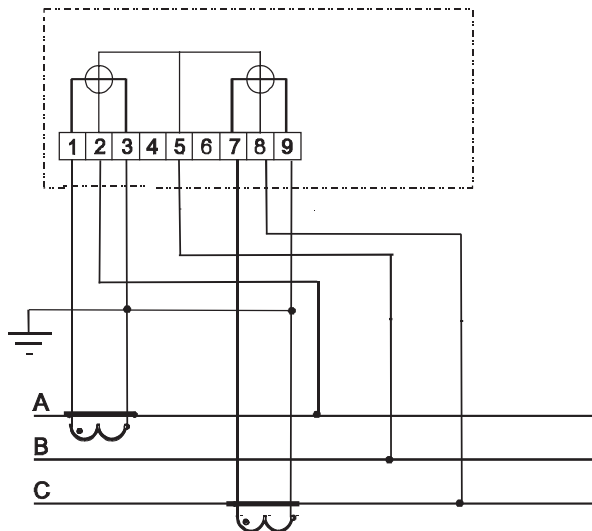


Рисунок 16 – Схема подключения двухэлементного счетчика в трехпроводную сеть напряжением 0,22 кВ с изолированной нейтралью

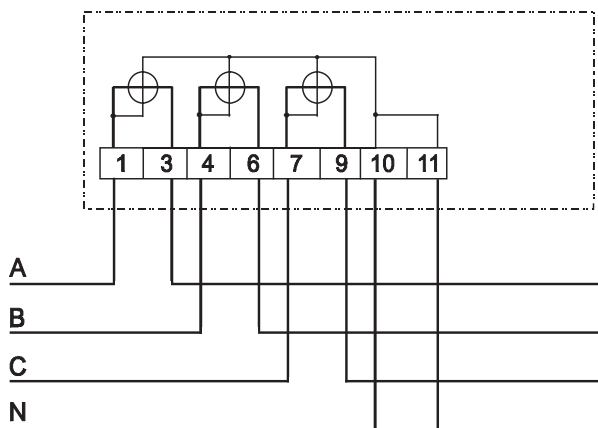


Рисунок 17 – Схема подключения трехэлементного счетчика прямого включения в четырехпроводную сеть напряжением 0,4 кВ

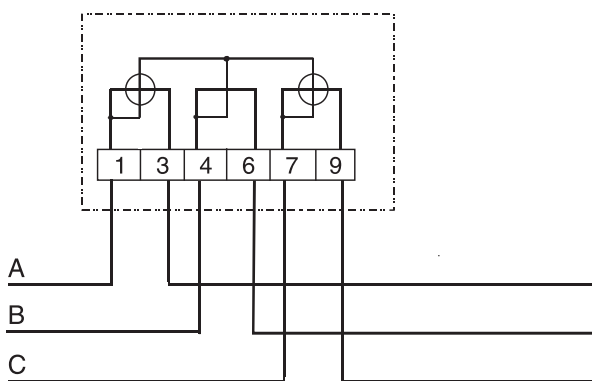


Рисунок 18 - Схема подключения двухэлементного счетчика прямого включения в трехпроводную сеть напряжением 0,22 кВ

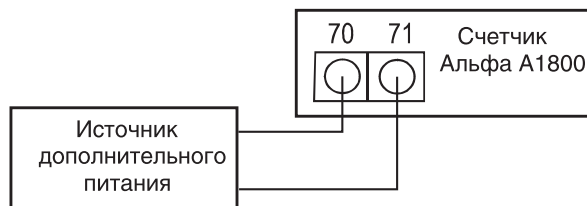


Рисунок 19 - Подключение источника дополнительного питания

12.1 Подключение интерфейсов и вспомогательных выходов

Подключение интерфейсов и вспомогательных выходов производится в соответствии с таблицей 8 и рисунками 20 – 22.

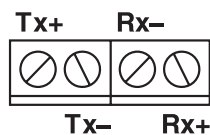
Назначение контактов разъема DB-9M интерфейса RS232 приведено в таблице 8.

Таблица 8 – Цифровой интерфейс RS232

Номер контакта разъема DB-9M	Сигнал
1, 8, 9	Не используется
2	RX
3	TX
4	DTR
5	GND
6	DSR
7	RTS

Примечание – Контакты 4, 6, 7 разъема DB-9M объединены.

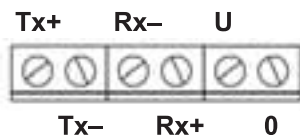
Назначение и расположение контактов интерфейса RS485 основной платы приведено на рисунке 20.



Основной порт	
Номер контакта	Сигнал
30	Tx+
31	Tx-
32	Rx-
33	Rx+

Рисунок 20 – Подключение интерфейса RS485 основной платы

Назначение и расположение контактов интерфейса RS485 дополнительной платы приведено на рисунке 21.



Дополнительный порт	
Номер контакта	Сигнал
50	Tx+
51	Tx-
52	Rx-
53	Rx+
54	0 В
55	U

Рисунок 21 – Подключение интерфейса RS485 дополнительной платы

На рисунке 22 приведены заводские установки импульсных каналов основной и дополнительной плат счетчика.

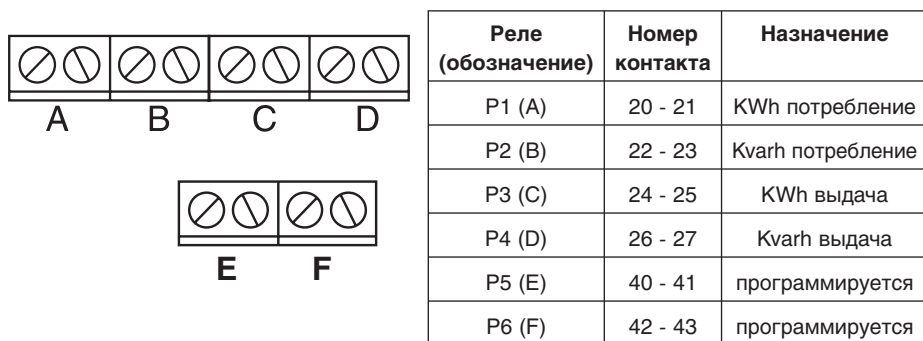


Рисунок 22 – Заводские установки импульсных каналов основной и дополнительной плат

13 Гарантии изготовителя

1) Изготовитель гарантирует соответствие счетчика требованиям ГОСТ Р 52323-2005, ГОСТ Р 52322-2005, ГОСТ Р 52320-2005 и ГОСТ 26035-83 (в части измерений реактивной энергии), технических условий (ТУ 4228-011-29056091-05) и настоящего паспорта при соблюдении потребителем правил монтажа, эксплуатации, транспортирования и хранения, установленных в эксплуатационных документах на счетчик Альфа А1800 (ДЯИМ.411152.018 ПС и ДЯИМ.411152.018 РЭ).

2) Гарантийный срок эксплуатации счетчиков - 36 месяцев со дня их отгрузки заказчику.

Гарантийный срок хранения счетчиков - не более 12 месяцев со дня их изготовления.

3) В случае обнаружения неисправностей в счетчике в течение гарантийного срока, счетчик должен быть доставлен в региональный сервисный центр или на завод-изготовитель для гарантийного ремонта или замены при условии соблюдения потребителем правил транспортирования, хранения, монтажа и эксплуатации, указанных в ДЯИМ.411152.018 ПС и ДЯИМ.411152.018 РЭ, и сохранности заводских и поверочных пломб.

4) Завод-изготовитель не несет ответственности за счетчики, монтаж, эксплуатация, транспортирование и хранение которых велись с нарушением потребителем требований технической (эксплуатационной) документации, и имеющие механические повреждения корпуса, клеммной колодки или смотрового окна, а также за счетчики с сорванными и замененными пломбами.

5) Счетчики, доставляемые на завод-изготовитель для ремонта, должны быть укомплектованы своими паспортами и актом с описанием неисправности счетчика (доставка счетчиков осуществляется силами заказчика).

Гарантийный ремонт производится в региональных сервисных центрах или на заводе-изготовителе ООО «Эльстер Метроника» по адресу:

Россия, 111024, г. Москва

ул. 2-я Кабельная, д. 2

Тел. (495) 956-25-11

Факс (495) 956-25-10

E-mail: metronica.to@ru.elster.com

14 Сведения об утилизации

Счетчики электрической энергии Альфа А1800 не подлежат утилизации совместно с бытовым мусором по истечении срока их службы, вследствие чего необходимо:

- составные части счетчика и потребительскую тару сдавать в специальные пункты приема и утилизации электрооборудования и вторичного сырья, действующие в регионе потребителя. Корпусные детали счетчика сделаны из ударопрочного пластика – поликарбоната, допускающего вторичную переработку.
- литиевые батареи и свинцовые пломбы сдавать в пункты приема аккумуляторных батарей.

За дополнительной информацией следует обращаться в городскую администрацию или местную службу утилизации отходов.

15 Свидетельство о приемке и упаковывании

Завод-изготовитель ООО "Эльстер Метроника"

Счетчик электрической энергии трехфазный многофункциональный Альфа А1800 соответствует требованиям ТУ 4228-011-29056091-05, признан годным к эксплуатации и упакован на заводе-изготовителе ООО «Эльстер Метроника» согласно требованиям, предусмотренным в действующей технической документации.

Тип счетчика _____ Уном = _____ В

Заводской номер _____ Ином = _____ А

Метролог _____

Дата приемки _____

Контролер ОТК _____

Дата выпуска _____

Ростехрегулирование

Поверитель _____

Дата поверки _____

16 Сведения о повторных поверках

Дата	Отметка о повторной поверке	Наименование поверяющей организации	Поверитель (личная подпись с расшифровкой)